
Spojování cementotřískových desek CETRIS®

Kotvení v interiéru	4.1
Kotvení v exteriéru - vruty (šrouby)	4.2

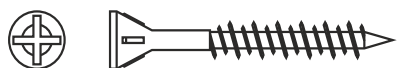
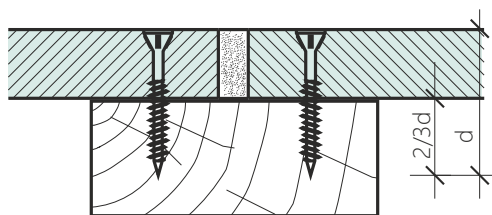
4.1 Kotvení v interiéru

Desky CETRIS® lze upevňovat ke konstrukcím šroubováním, popřípadě sponkováním nebo hřebíkováním. Všechny druhy spojovacích prostředků musí být povrchově upraveny proti korozi, použití vrutů pro připevnění sádkartonu se nedoporučuje. Doporučujeme otvory pro vruty / šrouby předvrtat na 1,2 násobek průměru použitého šroubu nebo vrutu. V případě použití šroubů bez frézek pro zahloubení hlavy doporučujeme také vytvořit zahloubení pro zapuštění hlavy. K profesionálnímu šroubování doporučujeme pneumatické nebo elektrické šroubováky s regulovatelnými otáčkami.

Zásady uvedené v této kapitole (šroubování do dřeva, plechu, sponkování, hřebíkování) platí i při kotvení v exteriéru v případech, kdy deska tvoří podklad pro kontaktní zateplovací systém, popřípadě skládaný střešní systém.

4.1.1 Šroubování do dřeva

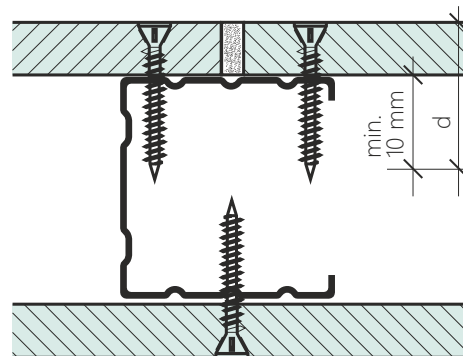
Pro správné připevnění desek CETRIS® ke konstrukcím je nezbytné dodržovat maximální rozteč nosné konstrukce a připevňujících prvků. Nejvhodnější pro přichycení desek CETRIS® jsou samořezné vruty s dvojhodým závitem, tvrzeným hrotem a zápustnou hlavou opatřenou bříty pro zahloubení. Jako doplňkový materiál je možno dodat tento typ vrutů s obchodním označením CETRIS® průměr 4,2 mm, délka 35, 45, 55 mm pro spojování dvou desek CETRIS® v systému plovoucích podlah, nebo pro připevnění desek na vodorovné a svislé dřevěné konstrukce (podlahy, příčky, podhledy, apod.). Při kotvení by vrut do dřevěné konstrukce měl zasahovat minimálně ze 2/3 své délky, pro přichycení podlahových desek postačí užít vrut, jehož délka přesahuje o 20 mm tloušťku desky.



Samořezný vrut CETRIS do dřeva

4.1.2 Šroubování do plechu

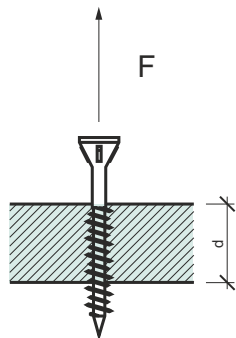
Pro přichycení desek CETRIS® na plechové profily je určen samořezný vrut CETRIS® 4,2 x 25 mm (tento vrut je opatřen závitem až po hlavu), nebo vruty 4,2 x 35, 45, 55 mm (závit do cca 2/3 délky). Jako nosná konstrukce se používají nejčastěji pozinkované profily CW a UW. Vodorovné profily UW se kotví přes zvukoizolační podložky do konstrukce stropu (podlahy). Do profilů UW se vkládají svislé profily CW, které by měly být o cca 15 mm kratší, než je výška místnosti. Deska CETRIS® tvořící opláštění stěn se přichycuje zásadně pouze k svislým profilům (stojkám – CW). Při kotvení na plechové profily by měl vrut přesahovat minimálně 10 mm přes tloušťku desky. Desku CETRIS® doporučujeme předvrtat. V místě styku – svislé spáry na svislém CW profilu se nejprve kotví deska CETRIS® orientovaná blíže k stojině CW profilu. Při opačném postupu (kotvení na měkkou část CW profilu) hrozí nebezpečí zdeformování profilu a následná deformace opláštění!



Samořezný vrut CETRIS do plechu

A) Stanovení odporu proti vytažení vrtu kolmo k rovině desky:

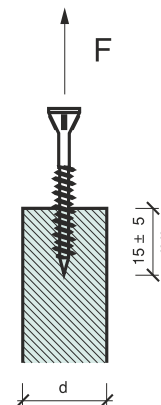
Zkušební metoda: ČSN EN 320
 Druh vrtu: CETRIS 4,2 x 35 mm
 (předvrtání otvoru v desce o průměru 3,5 mm)



Tloušťka desky d	odpor
8 mm	597 N
10 mm	788 N
12 mm	1305 N

B) Stan. odporu proti vytažení vrtu rovnoběžně s rovinou desky:

Zkušební metoda: ČSN EN 320
 Druh vrtu: CETRIS 4,2 x 35 mm
 (předvrtání otvoru v desce o průměru 3,5 mm)



Tloušťka desky d	odpor
22 mm	1039 N

Poznámka: informační hodnoty.

Stěna vnitřní – bez požadavku na požární odolnost (popř. venkovní opláštění pod kontaktní zateplovací systémy)

Tl. desky (mm)	Odstup vrtů a (mm)	Odstup podpor b (mm)	Odstup vrtů od svislé hrany c ₁ (mm)	Odstup vrtů od vodorovné hrany c ₂ (mm)
8	< 200	< 420	20 ≤ c ≤ 50	> 50 < 100
10	< 250	< 500		
12, 14	< 250	< 625		
16, 18, 20	< 300	< 670		
22, 24, 26, 28, 30	< 350			
32, 34, 36, 38, 40	< 400			

Stěna vnitřní – s požadavkem na požární odolnost (popř. venkovní opláštění pod kontaktní zateplovací systémy)

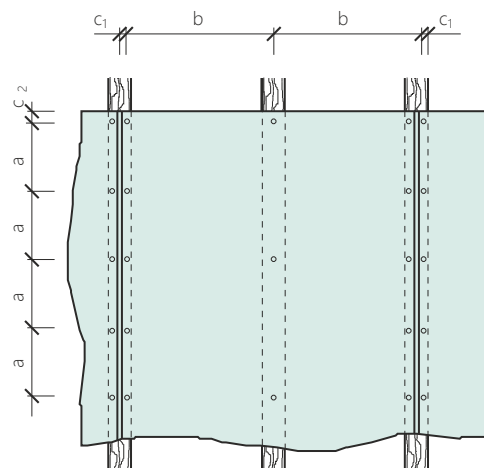
Tl. desky (mm)	Odstup vrtů a (mm)	Odstup podpor b (mm)	Odstup vrtů od svislé hrany c ₁ (mm)	Odstup vrtů od vodorovné hrany c ₂ (mm)
10, 12, 14, 16, 18	< 200	< 625	20 ≤ c ≤ 50	> 50 < 100

Podhled vnitřní – bez požadavku na požární odolnost (popř. venkovní opláštění pod kontaktní zateplovací systémy)

Tl. desky (mm)	Odstup vrtů a (mm)	Odstup podpor b (mm)	Odstup vrtů od svislé hrany c ₁ (mm)	Odstup vrtů od vodorovné hrany c ₂ (mm)
8	< 200	< 420	20 ≤ c ≤ 50	> 50 < 100
10	< 250	< 500		
12	< 300	< 625		

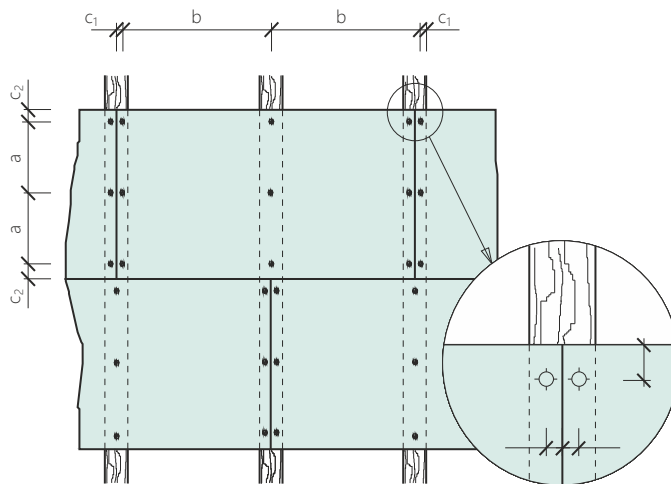
Podhled vnitřní – s požadavkem na požární odolnost (popř. venkovní opláštění pod kontaktní zateplovací systémy)

Tl. desky (mm)	Odstup vrtů a (mm)	Odstup podpor b (mm)	Odstup vrtů od svislé hrany c ₁ (mm)	Odstup vrtů od vodorovné hrany c ₂ (mm)
12	< 200	< 420	20 ≤ c ≤ 50	> 50 < 100



Podlahové systémy – podrobněji viz. Kapitola 6.6 a 6.7

Tl. desky (mm)	Odstup vrtů a (mm)	Odstup podpor b (mm)	Odstup vrtů od svislé hrany c_1 (mm)	Odstup vrtů od vodorovné hrany c_2 (mm)
12 (plovoucí podlahy IZO CET, POLY CET)	horní vrstva předvrtána, max. 300 mm		$20 \leq c \leq 50$	50
16,18,20,22,24 CETRIS PD (PDB)	< 300	dle zátěžových tabulek		
26,28,30,32,34, 36,38 CETRIS PD (PDB)	< 400			



Systém Quik Drive® s automatickým posuvem šroubu představuje efektivní způsob ekonomické montáže šroubu. S velkým množstvím modulárních systémových komponentů a šroubů existuje vhodná sada Quik Drive® pro každou aplikaci - od montáže sádkokartonu až po stavbu dřevěných podlahových plechových podlah. Ideální pro ergonomickou a časově nenáročnou montáž šroubů na stěny, podlahy a stropy. Systém Quik Drive® se snadno používá a lze jej použít s adaptérem na standardní šroubováky. Patentované šroubové pásy jsou navrženy tak, aby nedocházelo k poruchám.



Doporučené šrouby pro kotvení cementotřískových desek CETRIS®:

- šroub CBSDQ41E 4,1x41 mm /nástavec čtyřhran/ - vhodný pro kotvení desek CETRIS® do ocelové konstrukce tl. 0,75 mm (trapéz plech, došlo také k vylomení křídélek), 3 mm, 4 mm. Délka šroubu vhodná pro tl. desky CETRIS® do 24 mm.
- šroub FHSDE64E 5,5x64 mm /nástavec čtyřhran/ - vhodný pro kotvení desek CETRIS® do ocelové konstrukce tl. 3 mm, 4 mm, 6 mm. Délka šroubu vhodná pro tl. desky CETRIS® do 40 mm.
- šroub TBG645e 6,1x45 mm /nástavec čtyřhran/ - vhodný pro kotvení desek CETRIS® do ocelové konstrukce tl. 6 mm, 10 mm. Délka šroubu vhodná pro tl. desky CETRIS® do 28 mm.



4.1.3 Hřebíkování

Hřebíkování lze použít pro kotvení cementotřískových desek CETRIS® tloušťky 8 - 22 mm. Doporučené zásady pro hřebíkování desek:

- průměr hřebíku $d_n = 2,1-2,5$ mm.
- minimální délka hřebíku = tloušťka desky + 30 mm (min)
- hřebíky nesmějí být zapuštěny pod povrch hlouběji než 2mm.

- typy hřebíkovaček Duo Fast CNP 50.1, CNP 65.1, Haubold RNC 50M, RNC 65 S/WII, doporučený pracovní tlak 6-8 bar (max. 8 bar).
- minimální vzdálenosti hřebíků v deskách na bázi dřeva, od nenamáhaného okraje je vzdálenost hřebíků minimálně 5. d_n , od namáhaného okraje je vzdálenost hřebíků minimálně 7. d_n .
- vzájemná vzdálenost hřebíků v deskách je minimálně 20. d_n , maximálně 75mm (krajní podpory), 150mm (vnitřní výztuhy).



4.1.4 Sponkování

Pro upevňování cementotořiskových desek (staticky nosných i nenosných) na dřevěný podklad (trám, sloupek, KV hranol, apod.) jsou určeny pneumatické sponkovačky. Podle typu a tloušťky desky jsou k dispozici různé modely, které se liší použitou sponou (průměr drátu) a velikostí těla pro větší údernou sílu.

Typy spon KG 700 CNK geh /DIN 1052/, průměr drátu 1,53 mm
 KG 700 CDNK geh, pro spoj /deska na desku/
 KG 745 CNK geh pro desky max. tl. 10mm na dřevo.
 KG 722 CDNK geh pro spojení desky na desku tl. 12x12 mm.
 KG 718 CDNK geh pro spojení desky na desku tl. 10x12 mm.
 Doporučené sponkovačky: PN 755 XI/Kontakt, PN 755 XI/Automat

- délka spon do 55 mm
- verze Automat s kadencí až 300 spon/min

HD 7900 CNK geh /DIN 1052/, průměr drátu 1,83 mm
 SD 9100 CNK geh /DIN 1052/, průměr drátu 2,00 mm
 Sponkovačka PN 9180 XII/Kontakt

- délka spon do 75(80) mm
- model XII s velkou údernou silou

Doporučené zásady sponkování desek

- vzdálenost spon od okraje desek min. 20 mm
- vzdálenost spon od sebe min. 30 mm (36 mm u spon HD7900 a SD9100), max. 75 mm (po obvodě), max. 150 mm uvnitř plochy desky
- spony šikmo k okraji desky, alespoň pod úhlem 30°

Doporučené délky spon (HD 7900 CNK geh, SD 9100 CNK geh)

Tl. desky (mm)	12	14	16	18	20	22
Délka spony (mm)	45	50	60	70	70	70

4.2 Kotvení v exteriéru - vruty (šrouby)

Vnější obklad s přiznanou spárou – systém VARIO – podrobněji viz kapitola 7.1.3.1.

Pro připevnění desek cementotořiskových CETRIS® tvořící vnější pohledový obklad (fasády, obklady soklů, přesahů střech, podhledů ...) v systému se používají nerezové, popř. galvanicky ošetřené vruty s půlkulatou nebo šestihrannou hlavou s přítláčnou vodotěsnou podložkou. Tyto podložky mají spodní stranu opatřenou vrstvou navulkanizovaného elastomeru EPDM, který zaručuje vodotěsné a pružné spojení materiálů. Typ vrutu závisí také na typu podkladu – použitého nosného roštu. Při kotvení do pozinkované (hliníkové) konstrukce je možné použít i nýty.(viz. kapitola 7.1.6.2)

Předvrtání desek (platí pro průměr vrutu/nýtu do 5 mm).
 Desky CETRIS® je nutno předvrtat:

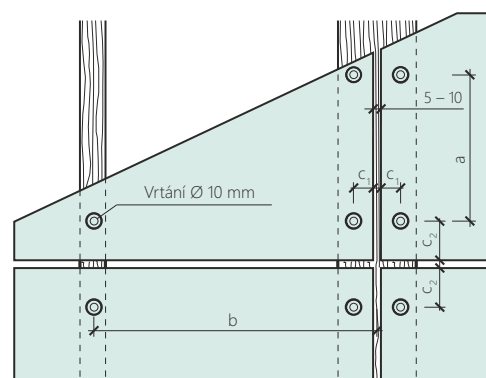
- \varnothing 8 mm při délce desky do 1600 mm
- \varnothing 10 mm při délce desky nad 1600 mm

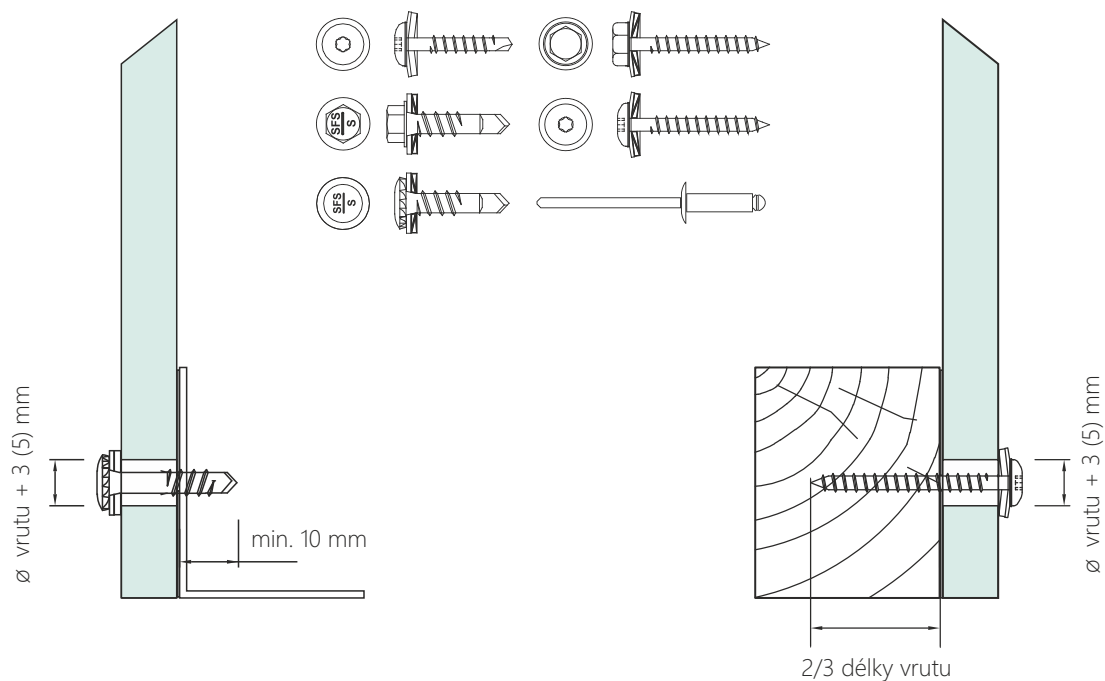
Pro stabilizaci polohy je vždy nutný min. jeden pevný bod (\varnothing 5 mm).
 Dilatace mezi deskami 5 – 10 mm.

Tabulka kotvení VARIO

Tl. desky (mm)	Odstup vrutů a (mm)	Odstup podpor b (mm)	Vzdálenost vrutů od vodorovné hrany c ₁ (mm)			Vzdálenost vrutů od vodorovné hrany c ₂ (mm)
			dřevo	pozink	hliník	
8	< 400	< 420				
10	< 500	< 500				
12	< 500	< 625	>25 <50	>30 <50 >50 <70 *	>50 <70	>70 <100
14	< 550	< 625				
16	< 550	< 700				

* Platí při kladení desek CETRIS® s vodorovným rozměrem > 1875 mm





Vnější obklad s přeloženou spárou – systém PLANK – podrobněji viz kapitola 7.1.3.2.

Pro připevnění desek CETRIS® v systému PLANK (překládaný systém) se používají galvanicky ošetřené, popř. nerezové vruty s hlavou s rovnou dosedací plochou.

Předvrtání desek (platí pro průměr vrutu do 5 mm) :

- Krajní – Ø 8 mm
- Vnitřní – 1,2 násobek průměru vrutu

Upozornění: Doporučená maximální délka desky CETRIS® pro systém PLANK je rovna trojnásobku rozpětí pomocných svislých profilů (latí) – tj. při tloušťce desky 10 mm je max. 1 500 mm a při tloušťce desky 12 mm činí 1 875 mm.

Tabulka kotvení PLANK

Tl. desky (mm)	Odstup vrutů a (mm)	Odstup podpor b (mm)	Vzdálenost vrutů od svislé hrany c ₁ (mm)			Vzdálenost vrutů od vodorovné hrany c ₂ (mm)	Maximální délka desek (mm)
			dřevo	pozink	hliník		
8	< 400	< 420					1260
10	< 400	< 500					1500
12	< 350	< 625	>35	<50		min. 40	1875
14	< 400	< 625					1875
16	< 400	< 700					2100

* Platí při kladení desek CETRIS® s vodorovným rozměrem > 1875 mm

