

PODLAHOVÁ DESKA CETRIS® PDP PRO SYSTÉM PLOVOUCÍ PODLAHY

PLATNOST OD 01.01.2024

Tloušťka CETRIS® PDP	CETRIS® PDP	Orientační hmotnost	Orientační hmotnost desky	Počet desek na paletě	Celková orientační hmotnost desek vč. palety
mm	Kč/m ²	kg/m ²	kg/ks	ks	kg
22	632,-	31,9	24,8	35	900

CETRIS® PDP – cementotřísková deska tl. 22 mm o rozměru 1 250 x 625 mm (včetně polodrážky), určené pro technologie plovoucích podlah – vytvoření roznášecí vrstvy na izolaci (např. Dřevovláknitá izolace, EPS apod.). Deska **CETRIS® PDP** je po obvodě opatřena protilehlou polodrážkou šířky 45 mm pro vzájemné slepení a sešroubování.

Desky **CETRIS® PDP** jsou standardně dodávány na nevratných dřevěných podložkách a za příplatek mohou být zabaleny do fólie.

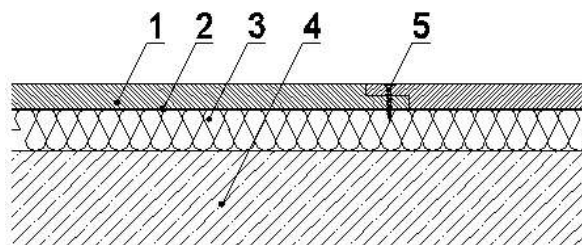
Balení do fólie	
1 paleta	90,-Kč/ks

Nevratné dřevěné podložky		
Provedení	Rozměr / mm	Kč / ks
Paleta PDP	1250x625	221,-
Fakturace dle množství		<= 1/2 standardního počtu kusů desek

Rozměr desky PDP bez polodrážky (krycí formát) – 580x1205 mm

Skladba plovoucí podlahy roznášecí vrstva podlahová deska desek CETRIS PDP:

- Desky **CETRIS®** PDP tl. 22 mm, slepená a sešroubovaná v polodrážce
- Separáčnická vrstva (pěnová fólie - mirelon tl. 2 mm, nutná v případě EPS izolace)
- Izolační deska do lehkých plovoucích podlah (např. dřevovláknitá deska, EPS polystyren - nedodáváme)
- Nosná stropní konstrukce
- Vrutky **CETRIS** 4,2 x 35 mm (orientační spotřeba 8 vrutů na 1 ks **CETRIS®** PDP)

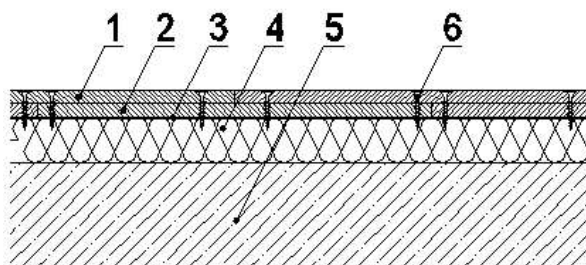


DESKY CETRIS® PRO SYSTÉM PLOVOUCÍ PODLAHY

Jednotlivé součásti plovoucích podlah	Kč/m ² bez DPH	
	tl. 10mm	tl. 12mm
Deska CETRIS® – spodní 1250x625 mm	339,-	382,-
Deska CETRIS® – horní, vrтанá 1250x625 mm	389,-	431,-
Vrutky CETRIS 4,2x35mm 30ks/m ²	42,-	42,-
Izolační desky (dřevovláknitá deska , polystyren) + mirelon	nedodáváme	nedodáváme

Skladba plovoucí podlahy roznášecí vrstva dvě vrstvy cementotřískových desek CETRIS:

- Desky **CETRIS®** tl. 12 mm (alt. 10 mm) horní vrтанá
- Desky **CETRIS®** tl. 12 mm (alt. 10 mm) spodní
- Separáčnická vrstva (pěnová fólie - mirelon tl. 2 mm, nutná v případě EPS izolace)
- Izolační deska do lehkých plovoucích podlah (např. dřevovláknitá deska, EPS polystyren - nedodáváme)
- Nosná stropní konstrukce
- Vrutky **CETRIS** 4,2 x 35 mm (orientační spotřeba 30 ks/m²)



Všechny uvedené ceny jsou bez DPH s odběrem ve výrobním závodě CETRIS Hranice. Dodací a platební podmínky - dle aktuálních Všeobecných prodejních a dodacích podmínek CIDEM Hranice, a.s.

PODLAHOVÉ DESKY • CETRIS® PD • CETRIS® PDB

PLATNOST OD 01.01.2024

Tloušťka	CETRIS® PD	CETRIS® PDB	Orientační hmotnost	Orientační hmotnost desky	Počet desek na paletě	Celková orientační hmotnost desek vč. palety
mm	Kč/m ²	Kč/m ²	kg/m ²	kg/ks	ks	kg
16	598,-	664,-	23,2	18,1	50	935
18	619,-	690,-	26,1	20,4	45	948
20	698,-	779,-	29,0	22,7	40	938
22	795,-	881,-	31,9	24,9	35	902
24	851,-	943,-	34,8	27,2	35	982
26	911,-	1012,-	37,7	29,5	30	915
28	965,-	1073,-	40,6	31,7	30	981
30	-	1147,-	43,5	34,0	29	1016
32	-	1227,-	46,4	36,3	27	1010
34	-	1303,-	49,3	38,5	25	993
36	-	1381,-	52,2	40,8	23	968

PODLAHOVÝ DÍLEC CETRIS® PDI

Tloušťka CETRIS® PDI	CETRIS® PDI	Tloušťka CETRIS / izolace	Orientační hmotnost	Orientační hmotnost desky	Počet desek na paletě	Celková orientační hmotnost desek vč. palety
mm	Kč/m ²	mm/mm	kg/m ²	kg/ks	ks	kg
32	853,-	20 / 12	31,9	23,7	30	743
34	913,-	22 / 12	34,8	25,9	30	809

CETRIS® PD,PDB – cementotřísková deska o rozměru 1 250 x 625 mm (včetně pera), určené pro technologie suchých podlah.

CETRIS® PDB mají navíc broušením povrchu kalibrovanou tloušťkovou toleranci na ± 0,3mm.

CETRIS® PDI - sendvičový dílec o rozměru 1 220 × 610 mm (včetně pera), určený pro technologii suché podlahy. Je složený z cementotřískové desky CETRIS® tl. 20/22 mm slepené s dřevovláknitou izolační deskou (hobra) tl. 12 mm.

Desky **CETRIS® PD,PDB,PDI** jsou po obvodě opatřeny perem a drážkou.

Desky **CETRIS® PD,PDB,PDI** jsou standardně dodávány na nevratných dřevěných podložkách a za příplatek mohou být zabaleny do fólie.

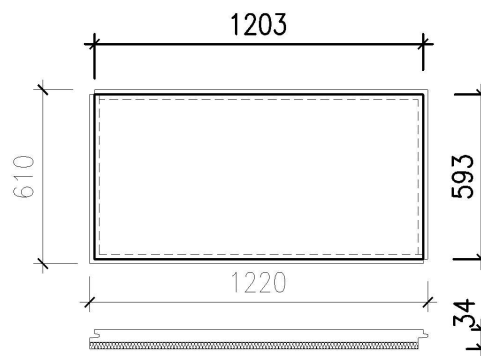
Balení do fólie	
1 paleta	90,-Kč/ks

Ne vratné dřevěné podložky		
Provedení	Rozměr / mm	Kč / ks
Paleta PD	1250x625	221-
Fakturace dle množství		<= 1/2 standardního počtu kusů desek

Rozměr desky PD,PDB bez pera – 617x1242mm



Rozměr desky PDI bez pera – 593x1203mm



Všechny uvedené ceny jsou bez DPH s odběrem ve výrobním závodě CETRIS Hranice. Dodací a platební podmínky - dle aktuálních Všeobecných prodejních a dodacích podmínek CIDEM Hranice, a.s.