

8.2 Svislé stěnové konstrukce

8.2.1 Rozsah platnosti

Dle podkladů, které jsou zde uvedené, lze aplikovat desky CETRIS® v těchto typech požárních svislých stěnových konstrukcí:

- nenosné stěny a příčky do výšky až 9,50 metrů a požární odolnosti EI 15 - EI 180 minut, s minerální výplní i bez výplně (se vzduchovou mezerou).
- šachetní nebo samostatně předsazená stěna – jednostranně opláštěná stěnová konstrukce s požární odolností EI 15 – EI 45.
- stěny na dřevěné kostře – jako nosné stěny s max. výškou 3 metry, jako nenosné (výplňové) stěny s max. výškou 4 metry.

S ohledem na znění protokolů je nutno dodržovat i technologii montáže stěn a veškeré montážní postupy, které byly při přípravě vzorků použity a ověřeny. To znamená, že navržené spojovací prvky, jejich vzdálenosti a umístění na konstrukci a další detaily jsou závazné a musí být dodrženy, aby bylo možno na konstrukci vztahovat výše uvedené atesty. Vedle toho jsou doporučena variantní řešení pro aplikace a prvky, které zkoušet s ohledem na používané metodiky či vzhledem k prostorovému uspořádání pecí nelze. I tato řešení jsou odborně posouzena a ověřena znaleckými posudky PAVUS Praha, popř. Fires Batizovce.

Důležité upozornění:

Výsledky zkoušek požární odolnosti a tabulky z nich vyplývající hodnotí pouze otázky požárně technických vlastností konstrukce a jejich odolnosti v průběhu požáru. Z tohoto důvodu jsou uváděny osové vzdálenosti a typy CW profilů / dřevěných sloupků, které vyhovely při zkouškách. Ty je však nutno považovat za minimální nepřekročitelné mezní hodnoty. Je třeba důrazně upozornit že při dimenzování požárně dělících stěn je nutno vždy posoudit i statické požadavky na konstrukci podle skutečného namáhání.

Montáž protipožární konstrukce smí provést výhradně osoba zaškolená – viz kap. 8.8 Školení montážních firem pro aplikace s deskami CETRIS®.

Popis konstrukce

Požárně dělící svislé konstrukce – stěny a příčky – opláštěné cementotřískovou deskou CETRIS® lze řešit na základě provedených zkoušek požární odolnosti a rozšířených aplikací jejich výsledků teoretickými výpočty v několika základních variantách, v různých hodnotách požární odolnosti dle následující tabulky.

Přehled stěnových konstrukcí

Viz. tabulka na druhé straně. →

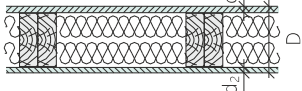

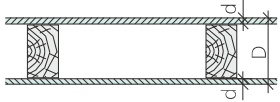

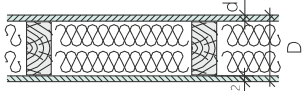
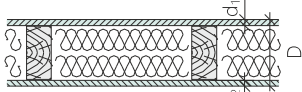


Stěna	Schéma	Opláštění tl. desky CETRIS	Profil CW	izolace		požární odolnost	Výška stěny	Hmotnost kg/m ²	Tepelný odpor	Vzduch. neprůz- vučnost
				Obj. hmotnost	Tloušťka					
WS 01		16	CW 75	není požadována		E 30 / EI 30 / EW 30	4	45	0,15	44
			CW 75			E 20 / EI 20 / EW 20	5			
		16	2xCW150			E 15 / EI 20 / EW 15	10,6	45		
WS 02		12	CW 75	50	60	E60 / EI 45 / EW 60	4	38	1,61	52
		12	CW 75			E30 / EI 45 / EW 30 ^{2,4}	5	55		
		18	CW 125			E30 / EI 45 / EW 30 ^{2,4}	6	38		
WS 03		10+10	CW 75	není požadována		E 30 / EI 45 / EW 30 ²	4	85	0,19	50
			CW 100			E 30 / EI 45 / EW 30 ²	5			
		20+10	2x CW 100			E 30 / EI 45 / EW 30 ²	6	113		
		10+10	2x CW 150			E 20 / EI 20 / EW 20	9,7	85		
WS 04		16	CW 75	43	60	E 60 / EI 60 / EW 60	4	48	1,65	53
			CW 75			E 60 / EI 45 / EW 60	5			
		24	CW 125			E 60 / EI 45 / EW 60	6	70		
		16	2x CW 150			E 20 / EI 20 / EW 20	10,6	48		
WS 05		12+12	CW 75	není požadována		E 60 / EI 60 / EW 60	4	68	0,23	50
WS 06		12+12	CW 75	43	60	E 120 / EI 90 / EW 120	3	71	1,73	56
			CW 75			E 90 / EI 90 / EW 90	4			
			CW 100			E 90 / EI 90 / EW 90	5			
		24+12	2x CW 150			E 90 / EI 90 / EW 90	6	105		
		12+12	2x CW 150			E 30 / EI 30 / EW 30	9,2	71		
WS 07			CW 75	není požadována		E 90 / EI 90 / EW 90	3	91	0,32	52
			CW 100			E 90 / EI 90 / EW 90	4			
			CW 125			E 90 / EI 90 / EW 90	5			
			2x CW 150			E 30 / EI 45 / EW 30 ²	8,3			
		16+16				E 90 / EI 90 / EW 90	4			
WS 08			CW 75	50	60	E 120 / EI 120 / EW 120	3	94	1,8	58
			CW 100			E 120 / EI 120 / EW 120	4			
			CW 125			E 120 / EI 120 / EW 120	5			
		16+16+16	2x CW 125			E 120 / EI 120 / EW 120	6	138		
		16+16	2x CW 150			E 30 / EI 45 / EW 30 ²	8,3	94		
WS 10		18+12+12	2x CW 75	75	60	E 120 / EI 180 / EW 120 ³	4	124	1,9	61
		18+12+12	2x CW 150			E 60 / EI 60 / EW 60 ⁴	7,4			
WS 11		16	CW 75	není požadována		E 15 / EI 15 / EW 15	4	22	0,08	
WS 12		12+12	CW 75	není požadována		E 30 / EI 30 / EW 30	4 ¹⁾	34	0,11	
WS 13		16+16	CW 75	50	60	E 30 / EI 45 / EW 30 ³	4	48	1,67	

Poznámka : Doplnková klasifikace dle ČSN 73 0810 : 2010 – všechny stěny s ocelovou nosnou konstrukcí s klasifikací DP1.

- 1) Použití výrobku jako nenosná stěna výtahové šachty s neomezenou výškou je dovolené za předpokladu, že celková výška šachty je dělená nosnou konstrukcí s požární odolností min. R 45 na úseky s výškou max. 4 m. Nosná konstrukce musí být schopna během své požární odolnosti přenášet hmotnost stěny, která na ní přímo leží.
- 2) V normě EN 13501-2: 2016, čl. 7.5.2.4 se nedefinují třídy E 45 a EW 45, skladba však splňuje kritéria celistvosti (E) a radiace (W) po dobu 45 minut.
- 3) V normě EN 13501-2: 2016, čl. 7.5.2.4 se nedefinují třídy E 180 a EW 180, skladba však splňuje kritéria celistvosti (E) a radiace (W) po dobu 180 minut.
- 4) Platnost rozšířené klasifikace do 02/2025



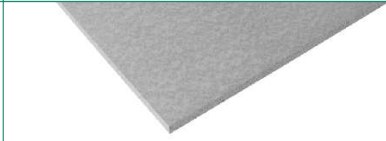
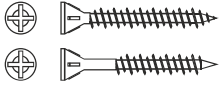
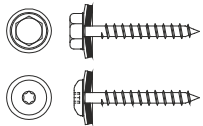
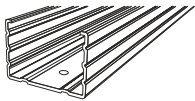
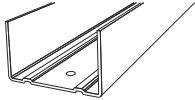




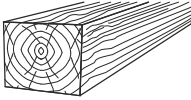




Typ / Označení	Schéma	Rozměry			Hmotnost (kg/m ²)	Max. výška stěny (m)	Minerální vlna		Požární odolnost	Tepelný odpor m ² K / W ¹⁾	Vážená vzduchová neprůzvučnost (dB)
		Nosná konstrukce	d (mm)	D (mm)			Tloušťka (mm)	Obj. hmotnost (kg/m ³)			
WW 01		dřevěný sloupek 120x100 mm osově 625 mm	d ₁ =14 CETRIS® BASIC d ₂ =12,5 Knauf RED	146,5	43	3,00	120	40	REI / REW 60 DP3	3,28	
						3,00			REI / REW 15 DP2		
						4,00			EI 60 DP3		
WW 02			12+12	148	74	3,00			REI 60 DP3	0,32	
						3,00			REI 30 DP2		
						4,00			EI 60 DP3		
WW 03		dřevěný sloupek 100x60 mm osově 625 mm	14	128	45	3,00			REI 30 DP3	0,15	
						3,00			REI 15 DP2		
						4,00			EI 30 DP3		
WW 04			14	114	27	3,00			REI 15 DP2	0,08	
						4,00			EI 15 DP2		
WW 05		Dřevěný sloupek 60x160 mm Odstup 625 mm	d ₁ =16 CETRIS® BASIC d ₂ =12,5 Fermacell	188,5	46	3,00	160	38	RE/REI/REW 90-ef RE/REI/REW 60	4,57	
						4,00			E/EI/EW - 90 ef E/EI/EW 60		
WW 06			d ₁ =12 CETRIS® BASIC d ₂ =12,5 Fermacell	184,5	42	3,00	160	38	RE/REI/REW 60-ef RE/REI/REW 60	4,57	
						4,00			E/EI/EW - 60 ef E/EI/EW 60		

Poznámky k tabulce:

- 1) Informativní hodnota tepelného odporu
- 2) Hodnota požární odolnosti pro namáhání požárem ze strany desek CETRIS® (plného pláště) i ze strany profilů (dutiny)
- 3) Hodnota požární odolnosti platí pouze pro namáhání požárem ze strany desek CETRIS®



Materiály pro montáž požárně stěnových konstrukcí – specifikace

Popis	Zobrazení	Poznámka
Deska CETRIS® BASIC Cementotřísková deska, hladký povrch, cementově šedá. Základní formát 1250x3350 mm.		Tloušťka dle požadavku na požární odolnost
Vrut 4,2x25,35,45,55 mm Vruty samořezné samovrtné se zápustnou hlavou		Typ vrutu dle tloušťky obkladu a typu nosné konstrukce. Kotvení interiéru, popř. exteriéru pod zateplovací systém (ETICS)
Vrut 4,2 – 4,8 x 38,45,55 mm Nerezové, popřípadě galvanicky ošetřené vruty s půlkulatou popř. šestihrannou hlavou s přítláčnou vodotěsnou podložkou		Typ vrutu dle tloušťky obkladu a typu nosné konstrukce. Kotvení v exteriéru – nutno desku předvrtat průměrem 8 (10) mm
CW profil 75, 100 (svislý) Pozinkovaný plechový profil 75x50x0,6 mm 100x50x0,6 mm		Rozměry dle požadavku na požární odolnost a výšku stěny. Alternativně lze užit ocelové profily s průřezovou plochou minimálně jako CW profily.
UW profil 75, 100 (vodorovný) Pozinkovaný plechový profil 75x40x0,6 mm 100x40x0,6 mm		
Ocelové hmoždinky pro kotvení profilů do zdiva (betonu)		Rozměry (průměr a délka) dle hmotnosti konstrukce, typu podkladu a kotveného materiálu
Protipožární tmel Bílá hmota pro výplň spár a přetmelení hlaviček vrutů		Tmel DEXAFLAMM-R (výrobce Tora Spytihněv), popřípadě protipožární tmely DenBraven (akrylátový, silikonový)
Tepelná izolace Minerální popřípadě kamenná vlna (Isover, Rockwool, Knauf Insulation ...)		Nutno dodržet tloušťku a objemovou hmotnost dle specifikace ve skladbě. Třída reakce na oheň A1
Nalepovací trny		Slouží ke stabilizaci polohy izolačních desek v rámové konstrukci
Dřev. sloupek Smrkové řezivo třídy min. SII, max. vlhkost 18%.		Alternativně lze užit i slepené řezivo, průřez dle specifikace ve skladbě
FIBERFRAX Durafelt Rohože/papír z hliníkokřemičitých vláken		Slouží k podložení profilů, přerušení tepelných mostů, jako izolace pro teploty do 1260 °C
Sádrokartonová / sádrovláknitá deska Sádrokartonová deska KNAUF RED tl. 12,5 mm (skladba WW 01) Sádrovláknitá deska Fermacell tl. 12,5 mm (skladba WW 05, 06)		Opracování, kotvení, tmelení, povrchová úprava desky dle pokynů výrobce desek.
KNAUF Uniflott Hmota pro tmelení spojů sádrokartonových desek KNAUF RED (skladba WW 01)		Nelze užit na výplň spár desek CETRIS® !!!
Vrut TN 35 Rychlošroub (4,0x35 mm) pro kotvení sádrokartonových desek KNAUF RED (skladba WW 01)		Nelze užit pro kotvení desek CETRIS® !!!



8.2.2 Požárně dělící stěny, šachetní stěny na ocelové kostře – obecné zásady pro montáž

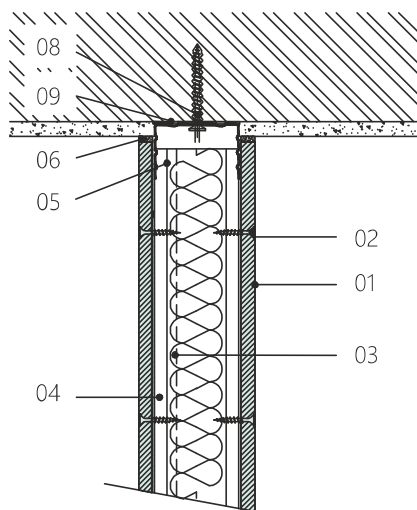
8.2.2.1 Nosná konstrukce

Nosnou konstrukci tvoří rám sestavený z ocelových pozinkovaných profilů CW (svíslé sloupky) a UW (vodorovné profily) řady CW/UW 50 až 150 tloušťky 0,6 mm. Obvodové profily UW jsou kotveny do rámu (zdíva) pomocí ocelových hmoždinek v rozteči 625 mm, spára mezi profily a zdívem je vyplněna protipožárním tmelem. Přípustné je i upevnění obvodových profilů UW přes napojovací těsnění, které může být tvořeno páskem z izolace z kamenné vlny třídy reakce na oheň A1 tloušťky 10 mm při objemové hmotnosti $\geq 170 \text{ kg/m}^3$, nebo páskem z jiného nehořlavého materiálu (např. zpěňující pásy). Při výšce stěny do 6 metrů je možné jako horní vodorovný profil použít profil s šířkou pásnice 50 mm. V případě vyšších stěn je nutná vyšší šířka pásnice pro vytvoření prostoru pro roztažení sloupku viz tabulka :

Výška stěny (m)	Minimální šířka pásnice a tloušťka plechu horního vodorovného profilu (mm)	Minimální výška prostoru pro roztažení sloupku (mm)
Do 4	50x0,6	15
4-6	50x0,8	25
6-8	60x0,8	30
8-10	70x1,0	38
10-11,6	80x1,0	45

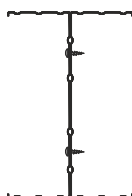
Pro stěny výšky nad 4 metry, případně při napojení na vodorovnou nosnou konstrukci s průhybem větší než 10 mm, je nutné napojení příčky řešit přes kluzný spoj viz detail :

Horní ukončení výška stěny do 4 metrů



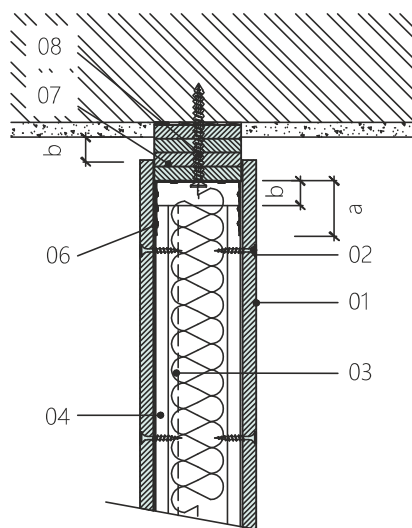
Ocelové vodorovné U profily (horní a dolní) mají stejné jmenovité rozměry stojin jako sloupky, takže sloupky jsou kluzně zasunuty do spodních a horních U-profilů.

Osová vzdálenost svislých vnitřních profilů CW nepřesahuje hodnotu 625 mm. Doporučené velikosti profilu jsou uvedeny s ohledem na výšku konstrukce a skladbu opláštění v přehledu stěn na straně 143. V případě stěn s výškou nad 5 metrů, pokud je uvedena dvojice profilů, znamená toto použití dvou profilů sešroubovaných zády k sobě do tvaru H v osové vzdálenosti 625 mm. Zdvojené sloupky musí být vzájemně spojeny minimálně pomocí dvojice ocelových samořezných šroubů 4,2 x 13 mm nebo ocelových trhacích nýtů 4 x 8 mm v maximální svislé osové vzdálenosti 400 mm.



Horní ukončení kluzné - výška stěny nad 4 metry

(případně při napojení na vodorovnou nosnou konstrukci s průhybem větším než 10 mm)

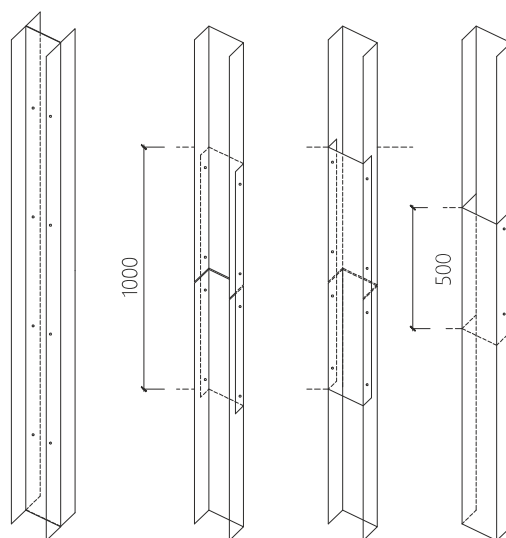


- 01 Deska CETRIS
- 02 Šroub 4,2 x 25 (35, 45, 55) mm
- 03 Tepelná izolace, příp. vzduchová mezera (dle specifikace)
- 04 CW profil (ocelový nosník I, U) - stojina
- 05 UW profil (ocelový nosník I, U)
- 06 Protipožární tmel
- 07 Přířezy z desek CETRIS
- 08 Hmoždinka
- 09 Podtmelení / podložení profilu

V případě stěn s výškou nad 4 metry je možno profily výškově nastavovat za těchto podmínek:

- Příložky z profilu UW délky min. 1 000 mm nasunuté otevřenou stranou na stojiny.
- Příložky z profilu UW délky min. 1 000 mm nasunuté otevřenou stranou na stojiny nastavovaných CW profilů. Délka příložky se rovnoměrně rozdělí na obě strany styku.
- Příložky z profilu CW délky min. 1 000 mm nasunuté otevřenou stranou vstřícně do nastavovaných CW profilů. Délka příložky se rovnoměrně rozdělí na obě strany styku.
- Profilu R-CW zasunutého vstřícně do nastavovaného profilu s přesahem nejméně 500 mm. Na koncích přesahů a uprostřed jejich délky se profily vzájemně spojí nýty, šrouby do plechu nebo pomocí perforačních kleští.

Napojení na sousedících stojinách nesmí být ve stejné výši. Je nutno je vzájemně výškově vystřídat minimálně o 2 metry. Napojení je vhodné orientovat blíže k hornímu nebo spodnímu okraji příčky. Vzájemné spojení je vždy zajištěno šrouby 4,2x13 mm nebo trhacími nýty 4x8 mm. Na výšku stěny je přípustné vždy pouze jedno napojení. Podmínky o nastavování profilů neplatí pro dvojici profilů sešroubovaných k sobě zády (H).



8.2.2.2 Skladba konstrukce

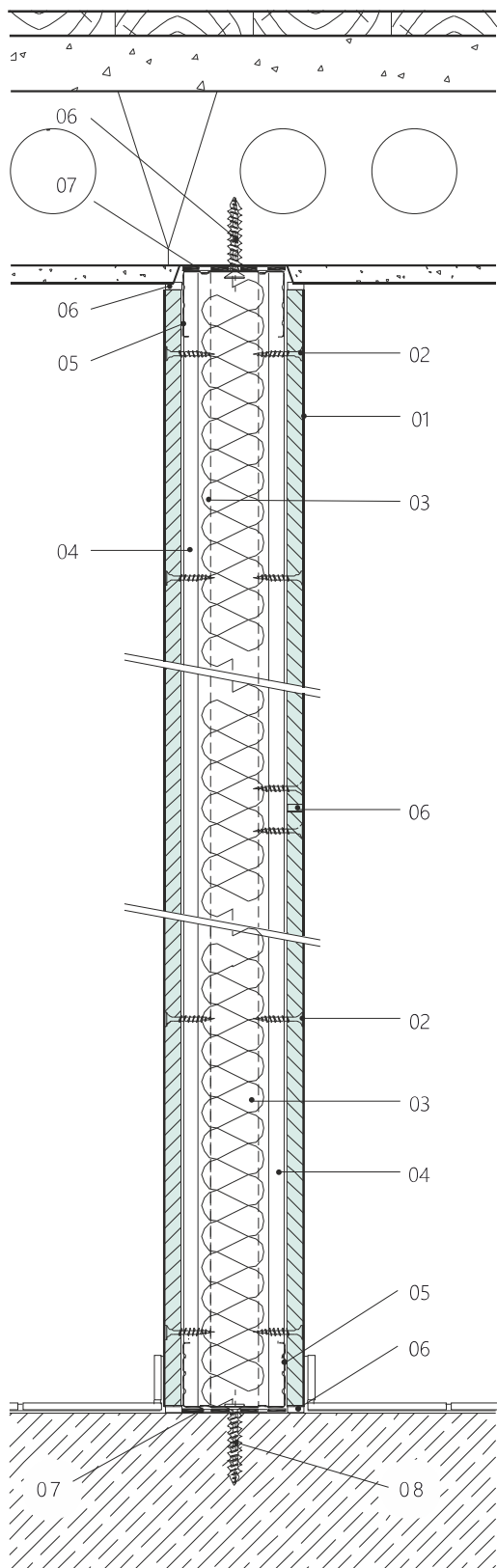
Konstrukce je symetricky nebo asymetricky opláštěná z jedné nebo z obou stran jednou nebo více vrstvami cementotřískových desek CETRIS®. Tloušťka a počet desek CETRIS® a vložení minerální vlny jsou rozhodující prvky, které určují hodnotu požární odolnosti (viz dimenzační tabulky pro konkrétní typy stanovených konstrukcí). Horizontální přesazení desek je min. 400 mm.

U vícevrstvého opláštění jsou spáry mezi deskami navzájem přeloženy – ve svislém směru o profil (625 mm), ve vodorovném směru min. 400 mm.

Pro kotvení desek CETRIS® na plechové profily jsou užity samořezné samovrtné vruty se zápustnou hlavou opatřenou frézkami pro zapuštění do desky, rozměr vrutu 4,2x25 event. 35, 45, 55 mm. Délka vrutu musí být vždy minimálně o 10 mm delší než tloušťka připevňované desky (při vícevrstvěm opláštění minimálně o 10 mm delší než celková tloušťka všech kotvených vrstev). V exteriéru (desky tvoří pohledový obklad) nutno kotvit do předvrtaných otvorů vruty s viditelnou hlavou a vodotěsnou podložkou. Mezi deskami jsou vynechány spáry o minimální šířce 5 mm. Výplň spár, přetmelení obvodu stěny je provedeno protipožárním tmelem.

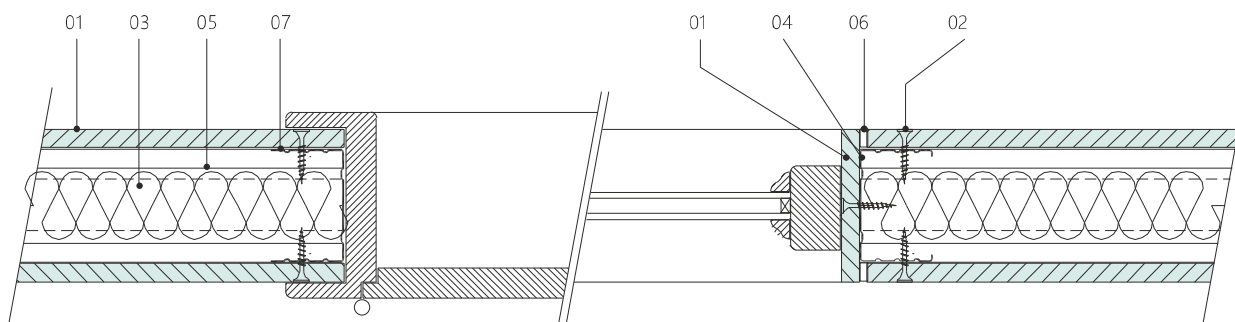
8.2.2.3 Vzorová konstrukční řešení - dělicí stěny - Detaily stěny s jednovrstvým opláštěním

Svislý řez



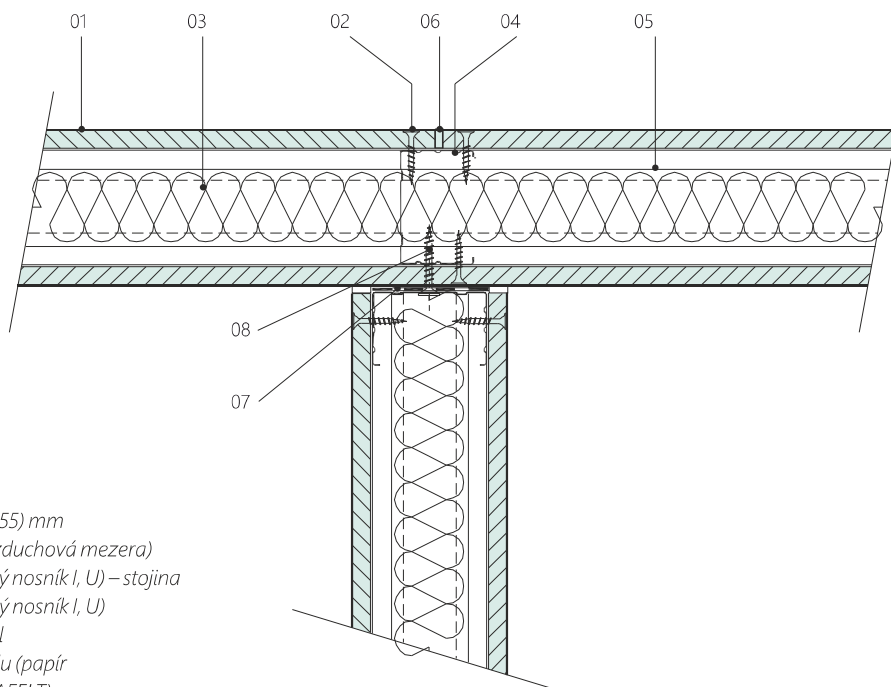
- 01 deska CETRIS®
- 02 vrut 4,2 × 35 (45, 55) mm
- 03 minerální plst' (vzduchová mezera)
- 04 CW profil (ocelový nosník I, U) – stojina
- 05 UW profil (ocelový nosník I, U)
- 06 tmel DEXAFLAMM-R
- 07 podtmelení profilu (papír FIBERFRAX DURAFELT)
- 08 hmoždinka

Otvor ve stěně - Vodorovný řez



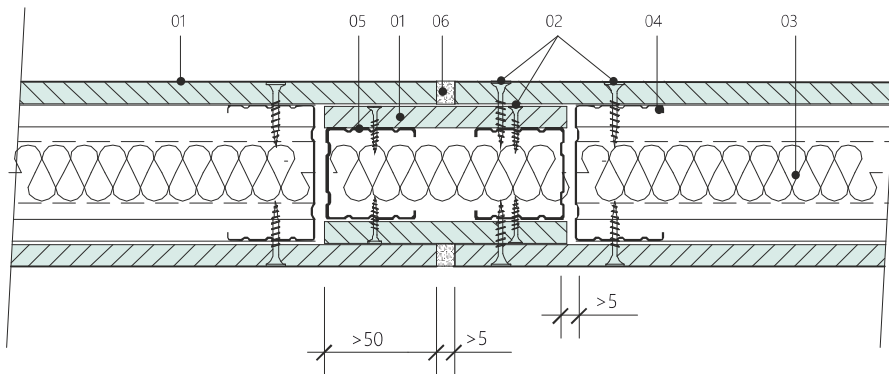
- 01 deska CETRIS®
- 02 vrut 4,2 × 35 (45, 55) mm
- 03 minerální plst' (vzduchová mezera)
- 04 CW profil (ocelový nosník I, U) – stojina
- 05 UW profil (ocelový nosník I, U)
- 06 protipožární tmel
- 07 UA profil

T spoj - Vodorovný řez



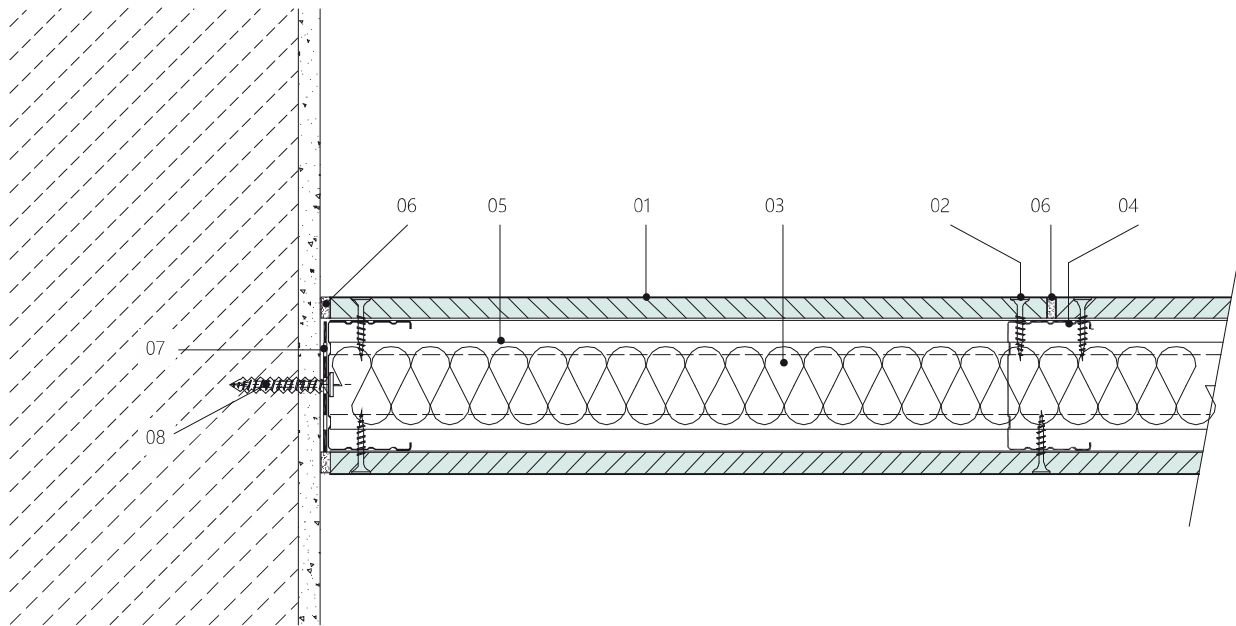
- 01 deska CETRIS®
- 02 vrut 4,2 × 35 (45, 55) mm
- 03 minerální plst' (vzduchová mezera)
- 04 CW profil (ocelový nosník I, U) – stojina
- 05 UW profil (ocelový nosník I, U)
- 06 protipožární tmel
- 07 podtmelení profilu (papír FIBERFRAX DURAFELT)
- 08 hmoždinka

Detail spáry – EI > 60 min - Vodorovný řez



- 01 deska CETRIS®
- 02 vřut 4,2 × 35 (45, 55) mm
- 03 minerální plst (vzduchová mezera)
- 04 CW profil 75
- 05 UW profil 50
- 06 protipožární tmel.

Napojení u stěny - Vodorovný řez

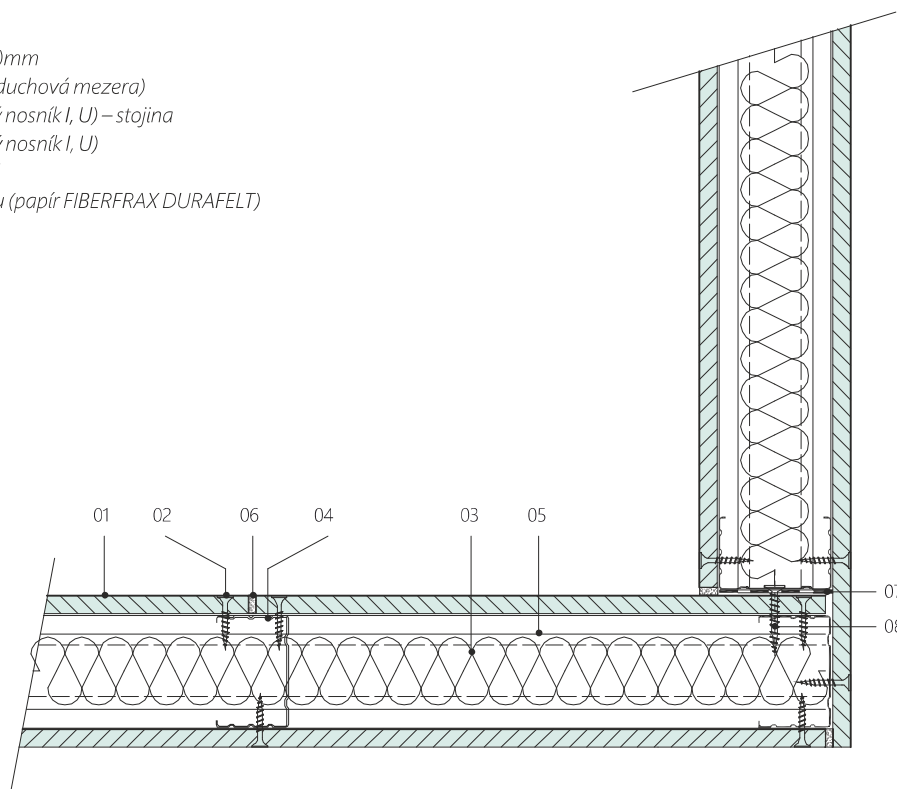


- 01 deska CETRIS®
- 02 vřut 4,2 × 35 (45, 55) mm
- 03 minerální plst (vzduchová mezera)
- 04 CW profil (ocelový nosník I, U) – stojina
- 05 UW profil (ocelový nosník I, U)
- 06 požární tmel
- 07 podtmelení profilu (papír FIBERFRAX DURAFELT)
- 08 hmoždinka



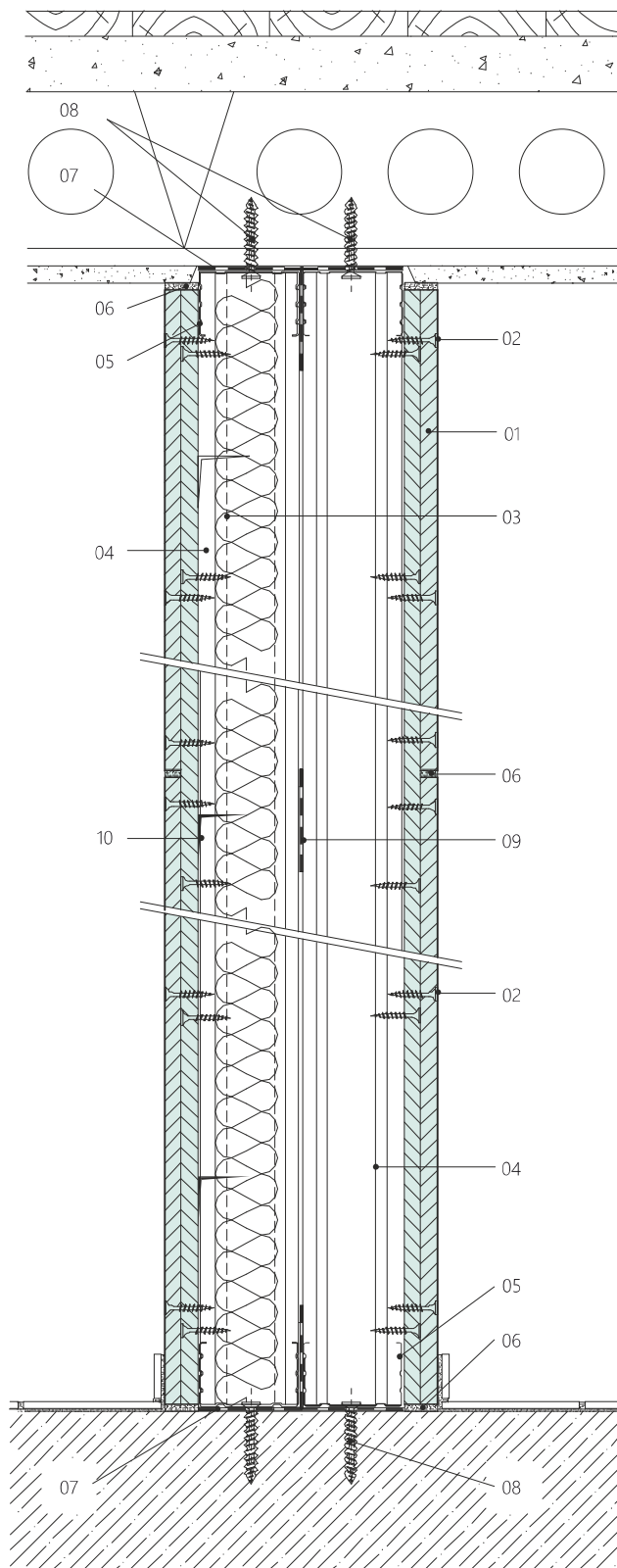
L spoj - Vodorovný řez

- 01 deska CETRIS®
- 02 vrut 4,2×35(45,55)mm
- 03 minerální plst' (vzduchová meze)
- 04 CW profil (ocelový nosník I, U) – stojina
- 05 UW profil (ocelový nosník I, U)
- 06 protipožární tmel
- 07 podtmelení profilu (papír FIBERFRAX DURAFELT)
- 08 hmoždinka



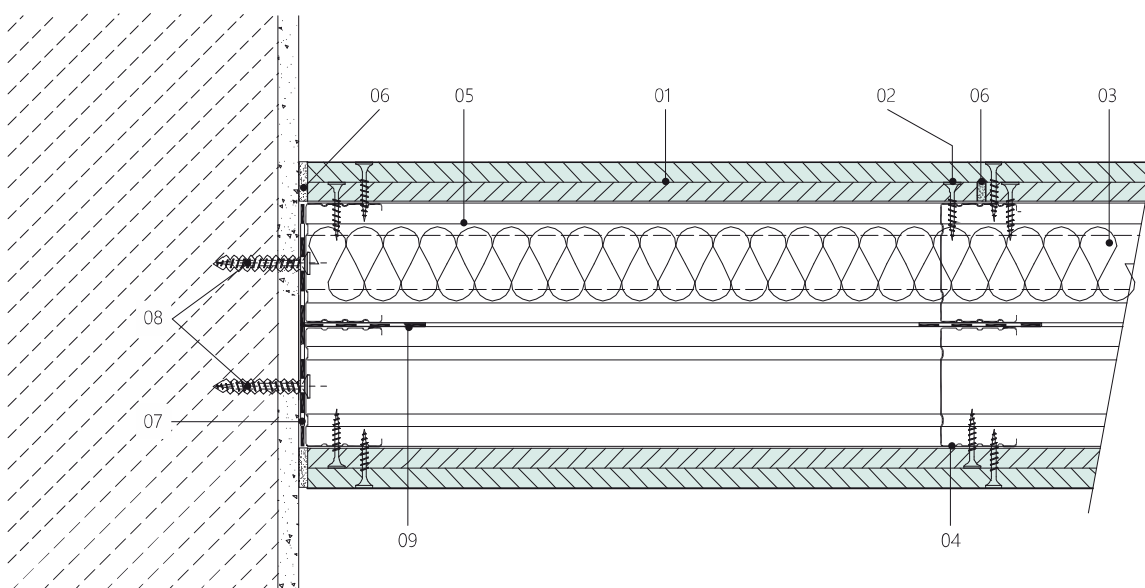
8.2.2.4 Vzorová konstrukční řešení – dělicí stěny – Detaily stěny s vícevrstvným opláštěním

Svislý řez



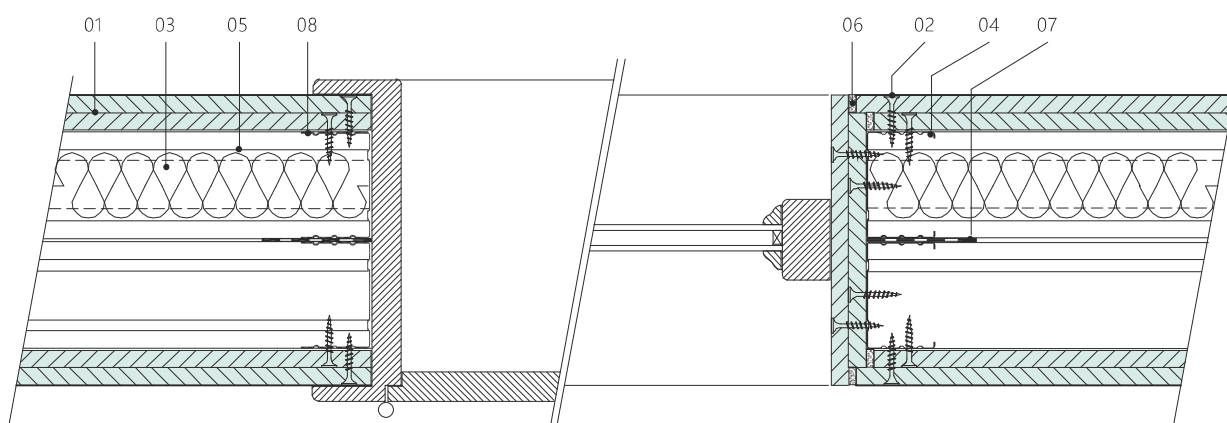
- 01 deska CETRIS®
- 02 vrut 4,2 × 35 (45, 55) mm
- 03 minerální plst' (vzduchová mezera)
- 04 CW profil (ocelový nosník I, U) – stojina
- 05 UW profil (ocelový nosník I, U)
- 06 protipožární tmel
- 07 podtmelení profilu (papír FIBERFRAX DURAFELT)
- 08 hmoždinka
- 09 těsnící páska
- 10 nalepovací trn

Napojení u stěny Vodorovný řez



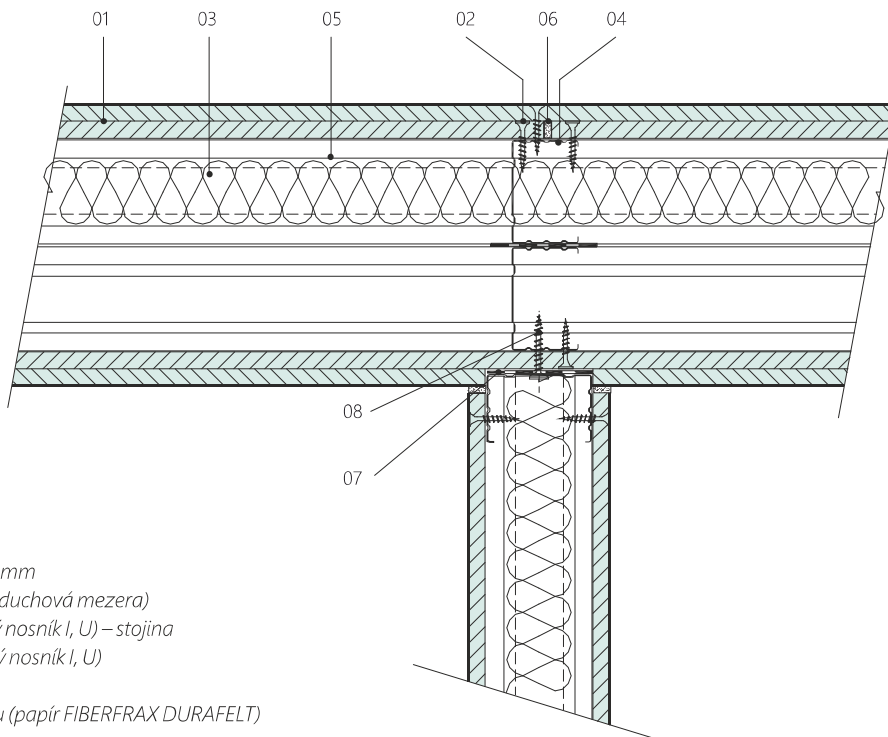
- 01 deska CETRIS®
- 02 vrut 4,2 × 35 (45, 55) mm
- 03 minerální plst' (vzduchová mezera)
- 04 CW profil (ocelový nosník I, U) – stojina
- 05 UW profil (ocelový nosník I, U)
- 06 protipožární tmel
- 07 podtmelení profilu (papír FIBERFRAX DURAFELT)
- 08 hmoždinka
- 09 těsnící páska

Otvor ve stěně Vodorovný řez



- 01 deska CETRIS®
- 02 vrut 4,2 × 35 (45, 55) mm
- 03 minerální plst' (vzduchová mezera)
- 04 CW profil (ocelový nosník I, U) – stojina
- 05 UW profil (ocelový nosník I, U)
- 06 protipožární tmel
- 07 těsnící páska
- 08 UA profil (ostění otvoru)

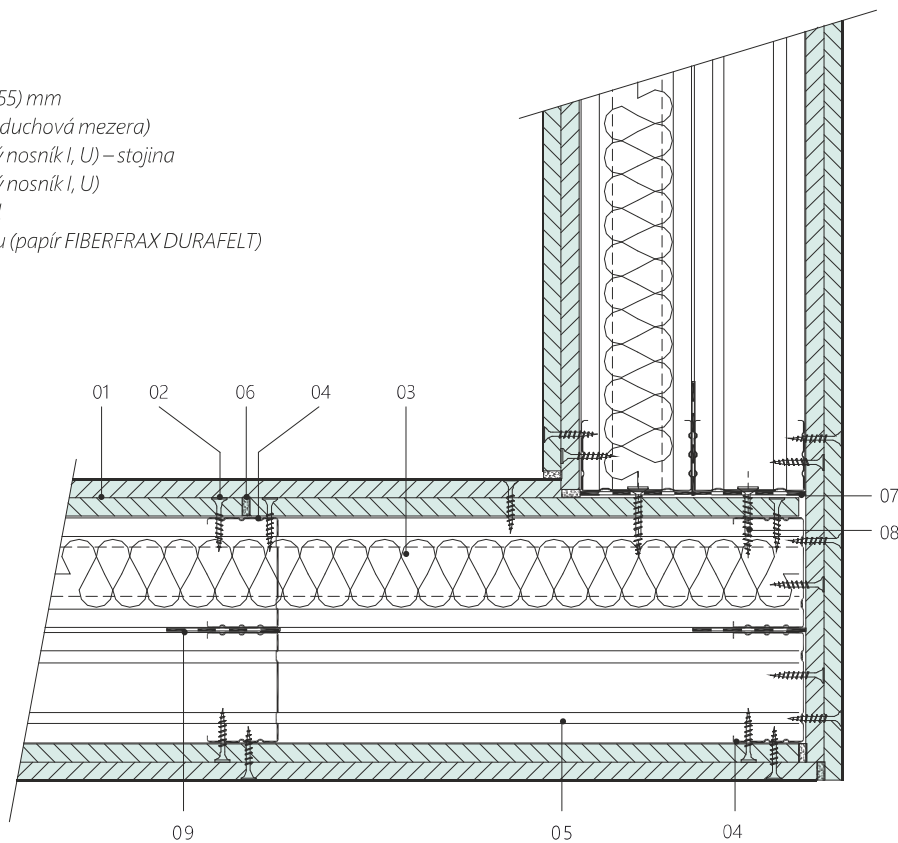
T spoj - Vodorovný řez



- 01 deska CETRIS®
- 02 vrut 4,2×35(45,55)mm
- 03 minerální plst' (vzduchová mezera)
- 04 CW profil (ocelový nosník I, U) – stojina
- 05 UW profil (ocelový nosník I, U)
- 06 protipožární tmel
- 07 podtmelení profilu (papír FIBERFRAX DURAFELT)
- 08 hmoždinka

L spoj - Vodorovný řez

- 01 deska CETRIS®
- 02 vrut 4,2 × 35 (45, 55) mm
- 03 minerální plst' (vzduchová mezera)
- 04 CW profil (ocelový nosník I, U) – stojina
- 05 UW profil (ocelový nosník I, U)
- 06 protipožární tmel
- 07 podtmelení profilu (papír FIBERFRAX DURAFELT)
- 08 hmoždinka
- 09 těsnící páska



8.2.3 Šachetní (předsazené) požární stěny

Šachetní (předsazené) požární stěny jsou stěnové konstrukce opláštěné pouze jednostranně cementotřískovými deskami CETRIS[®], zajišťují uvedenou požární odolnost.

Lze je použít jako samostatné šachetní stěny, ale také i jako předsazené stěny - pro zvýšení požární odolnosti stávajících konstrukcí. V tomto případě není požadováno, aby stávající konstrukce vykazovaly jakoukoliv požární odolnost. Maximální samostatná výška těchto konstrukcí je 4 m. V případě opláštění výtahových šachet vícepodlažních objektů je použití skladby WS 12 (jednostranně CETRIS[®] 2x12 mm) na vyšší výšky podmíněno:

- nosné profily opláštění jsou kotvené k nosné stěně budovy, popřípadě jiné nosné konstrukci v maximálním odstupu 4 000 mm pomocí ocelových hmoždinek,
- nosná konstrukce, ke které je šachetní stěna upevněna, musí mít vyšší požární odolnost než je požární odolnost samotné šachetní stěny,
- všechny spáry (i mezi výtahovou šachtou a nosnou konstrukcí) musí být vyplněny protipožárním tmelem.

Přehled šachetních (předsazených) požárních stěn

Označení	Jednostranné opláštění deskami CETRIS [®]	Izolace		Max. výška (m)	Požární odolnost	Namáhání požárem
		Tloušťka (mm)	Obj. Hmotnost (kg/m ³)			
WS 11	16	-	-	4	EI 15	pouze ze strany opláštění – desek CETRIS [®]
WS 12	12+12	-	-	4 ^b	EI 30	ze strany opláštění – desek CETRIS [®] i ze strany dutiny (profilů)
WS 13	16+16	60	50	4	EI 45	pouze ze strany opláštění – desek CETRIS [®]

Poznámka: Doplnková klasifikace dle ČSN 73 0810 : 2010 – všechny stěny s ocelovou nosnou konstrukcí s klasifikací DP1.

1) Použití výrobku jako nenosná stěna výtahové šachty s neomezenou výškou je dovolené za předpokladu, že celková výška šachty je dělená nosnou konstrukcí s požární odolností min. R 45 na úseky s výškou max. 4 m. Nosná konstrukce musí být schopna během své požární odolnosti přenášet hmotnost stěny, která na ní přímo leží.

8.2.3.1 Nosná konstrukce předsazených stěn

Nosná konstrukce tvoří rám, sestavený z ocelových pozinkovaných profilů CW 75 × 50 × 0,6 mm. Profily jsou kotveny do stávající stěnové konstrukce pomocí ocelových hmoždinek v rozteči 625 mm, spára mezi profily a zdívkou je vyplněna tmelem protipožárním tmelem. Osová vzdálenost svislých profilů nepřesahuje hodnotu 625 mm.

8.2.3.2 Skladba konstrukce

Šachetní (předsazená) stěna je jednostranně opláštěná jednou nebo více vrstvami cementotřískových desek CETRIS[®], s možností vložení tepelné izolace mezi svislé profily. Horizontální přesazení desek je min. 400 mm. U vícevrstvého opláštění jsou spáry mezi deskami navzájem přeloženy – ve svislém směru o profil (625 mm), ve vodorovném směru min. 400 mm. Vodorovné spáry desek jednovrstvého pláště u konstrukce WS 11 (jednostranně CETRIS 16 mm) musí být vždy podloženy CW profilem nebo páskem z desky CETRIS[®].

V případě skladby WS 12 (CETRIS[®] 2x16 mm + izolace) je nutné:

- do dutiny vložit izolaci třídy reakce na oheň A1 (tl.60 mm, obj. Hmotnost min 50 kg/m³) a zabezpečit proti vypadnutí ocelovými UW profily délky cca 100 mm v místě vodorovných styků mezi izolačními deskami. Profily jsou sešroubovány se svislým CW sloupkem

Požadavky na mechanické parametry opláštění výtahových šachet jsou popsány v ČSN EN 81-20 Bezpečnostní předpisy pro konstrukci a montáž výtahů – Výtahy pro dopravu osob a nákladů – Část 20: Výtahy pro dopravu osob a osob a nákladů. Pro bezpečný provoz výtahu musí mít stěny šachty takovou mechanickou pevnost, aby při působení síly 1 000 N (100 kg) kolmo ke stěně z jedné nebo z druhé strany v libovolném místě, rovnoměrně na kruhovou nebo čtvercovou plochu 300 x 300 mm odolaly tomuto zatížení:

- bez trvalé deformace
- s pružnou deformací do 15 mm.

Tento parametr byl ověřen Strojírenským a zkušebním ústavem Brno. Pro zkoušku byla zvolena cementotřísková deska CETRIS[®] tl. 12 mm v jedné vrstvě, kotvená k rámové konstrukci.

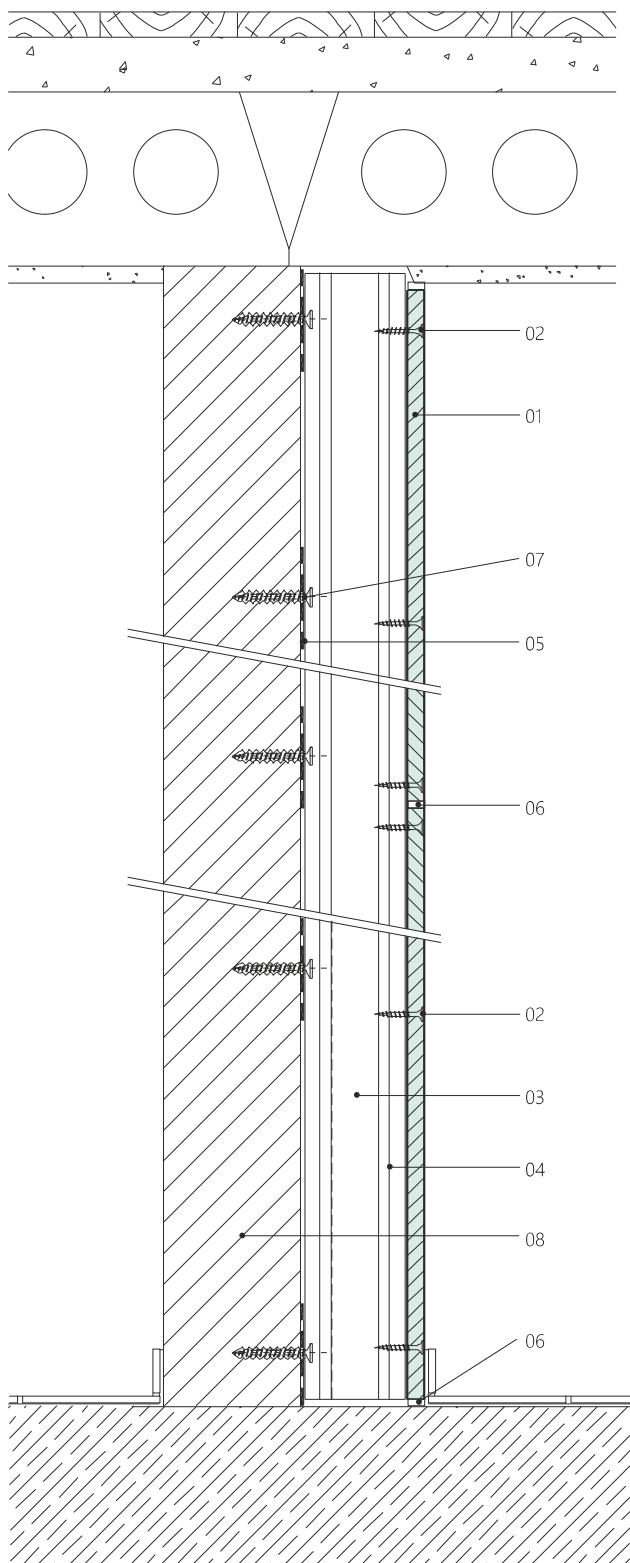
Při opakované zkoušce nedošlo ani v jednom z případů k vzniku trvalé deformace nebo k překročení předepsané pružné deformace.

- na styčnou plochu ocelových CW sloupků s deskami CETRIS[®] nanést protipožární tmel, například DEXAFLAMM-R, akrylový protipožární tmel DenBraven.

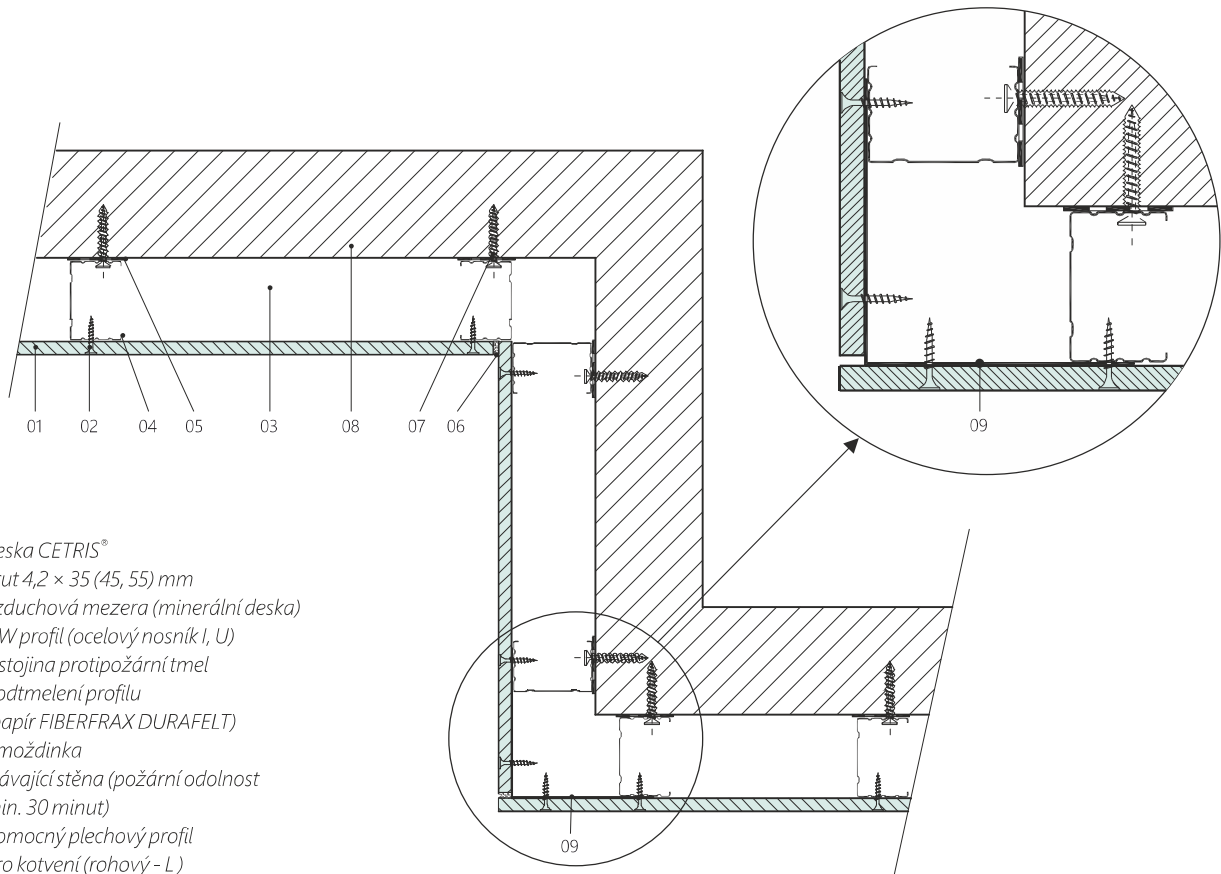


8.2.3.3 Vzorová konstrukční řešení - detaily předsazených stěn

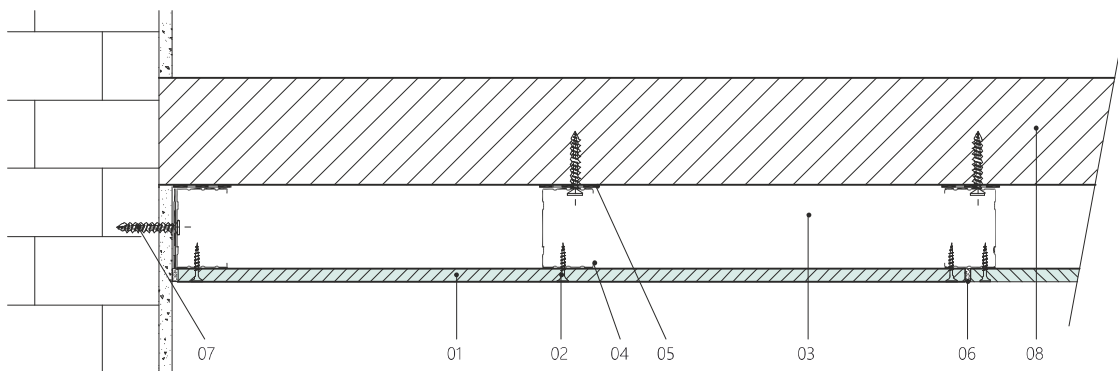
Svislý řez



Vnitřní kout, vnější roh - Vodorovný řez



Napojení u stěny - Vodorovný řez



8.2.3.5 Obecné zásady pro montáž požárních stěn na ocelové kostře

Veškeré stavební konstrukce, na které jsou požárně dělící nenosné stěny a příčky CETRIS® jakýmkoliv způsobem uchyceny nebo je tyto stěny podpírají a mohly by svým selháním ohrozit jejich stabilitu, musí mít nejméně stejnou požární odolnost, jako samotná příčka CETRIS®. Pokud jsou tyto konstrukce staticky zatíženy, nesmí jejich případná deformace narušit celistvost stěny z desek CETRIS®. Tento požadavek neplatí, pokud podpírající i nosná konstrukce nebude ani v nejnepříznivějších podmínkách po dobu předepsané požární odolnosti vystavena tepelnému namáhání požárem.

- Maximální rozteče šroubů kotvicích desky CETRIS® na CW profily nesmí být u požárních stěn větší než 200 mm (vruty u hran), respektive 400 mm (v ploše) a vzdáleny méně než 25 mm od hrany desky. U vícevrstvého opláštění je možno zvýšit vzdálenost vrutů na dvojnásobek.
- Maximální rozteče šroubů na páscích CETRIS® nebo montážních vložkách musí být alespoň 100 mm, případně menší.
- Šrouby, použité pro kotvení desky CETRIS® na CW profily musí být nejméně o 10 mm delší než tloušťka připevňované desky.
- V případě, kdy je deska CETRIS® použita jako viditelné opláštění požární konstrukce v exteriéru, je nutno ji kotvit jako fasádní obklad – tj. předvrtat otvory (8 nebo 10 mm) a použít vruty s viditelnou hlavou a těsnící podložkou (viz kapitola 7.1.6.2).
- Max. rozteč hmoždinek pro kotvení CW a UW profilů nesmí být větší než 625 mm.
- Montážní vložky CETRIS® nebo pásky CETRIS® musí mít vždy tloušťku shodnou s tloušťkou stěny pláště, nejméně však 12 mm.
- Pásek CETRIS® pro spoje mezi deskami CETRIS® musí přesahovat na obě strany spáry vždy nejméně 60 mm, pokud není v detailu uvedeno jinak.
- Maximální vzdálenost montážních CW profilů nesmí být větší než 625 mm, zároveň musí vycházet z tloušťky desky a ze statického posouzení.
- Dilatační spáry a veškeré styky se zdívm a rohové spoje musí být vždy zatmeleny protipožárním tmelem (například DEXAFLAMM-R, akrylový protipožární tmel Den Braven). Tmel musí být vpraven nejméně do hloubky 5 mm.
- Plochy CW nebo UW profilů, přiléhající k podlaze i stropu nebo zdívu musí být podtmeleny protiprotipožárním tmelem, pokud je požární odolnost stěny větší než 60 minut doporučujeme podložit papírem FIBERFRAX DURAFELT. Tento papír je vhodný i pro částečné odizolování případných tepelných mostů v konstrukci.
- Desky vícevrstvého opláštění musí být kladeny s přesahem nejméně 400 mm a zásadně tak, aby nevznikla v žádném místě křížová spára.
- Všechny dilatační spáry v požárně dělících konstrukcích s požární odolností větší než 60 minut je nutno vždy podkládat páskem z desky CETRIS® o stejné tloušťce jako je tloušťka podkládaného pláště dle obrázku na str. 153.
- Pro požární odolnosti konstrukcí nad 60 minut se doporučuje izolovat vnitřek CW a UW profilů přiléhajících k nosným stěnám a stropům přířezem z minerální plsti.
- Polohu minerální plsti, která má nižší tloušťku než je tloušťka vzduchové mezery je vhodné zajistit pomocí nalepovacích trnů.
- Veškeré otvory v požárně dělících příčkách CETRIS® musí být požárně utěsněny ucpávkami nebo jiným způsobem podle projektu. Instalace uvnitř příček (rozvody vody, elektro atd.) musí být požárně ošetřeny minerální plstí, v opačném případě by mohlo dojít ke snížení požární odolnosti stěny.
- Při opláštění rozsáhlých stěnových konstrukcí (délka nebo výška větší než 6 m) je nutno řešit dilatace v nosné konstrukci a přiznat je i v opláštění z desek CETRIS®.
- Povrchové úpravy a tmelení desek CETRIS® je možné provést až po aklimatizaci desek v zabudovaném stavu

8.2.3.6 Montážní postup

- Rozměří se umístění UW profilů v horizontálních rovinách a místa uložení na podlaze a stropě se podtmelí protipožárním tmelem, případně se podloží podle potřeby papírem FIBERFRAX DURAFELT.
- Profily se upevní k podlaze nebo stropu, resp. stěnám ocelovými hmoždinkami. S ohledem na hmotnost desek je stanovena maximální vzdálenost hmoždinek 625 mm.
- Do konstrukce se osadí CW profily ve vzdálenostech podle statického posouzení, tloušťky desky, nejvýše však ve vzdálenosti 625 mm od sebe. Délka CW profilů je o cca 15 mm kratší než výška místnosti.
- Pokud je vyžadována, vloží se mezi profily minerální plst.
- Na připravenou konstrukci se pomocí šroubů přišroubují desky CETRIS® tak, aby mezi podlahou i stropem a jejich spodní hranou byla mezera nejméně 10 mm. Deska CETRIS® se přichycuje vruty pouze k CW profilům.
- U dvou nebo vícevrstvého pláště je nutno provádět přesazení desek nejméně o 400 mm. POZOR – u třívrstvého pláště nesmí být spáry spodního a horního pláště na stejném místě.
- Pro kotvení desek CETRIS® na konstrukci platí: osová vzdálenost šroubů od sebe činí max. 200 mm, u dvojitého nebo silnějšího opláštění lze zvýšit rozteče šroubů od sebe v první vrstvě až na 400 mm.



8.2.4 Požární stěny s dřevěnou nosnou konstrukcí opláštěné cementotřískovou deskou CETRIS®

Na základě nových zkoušek požární odolnosti stěnových konstrukcí jsme podstatně rozšířili nabídku skladeb stěn s dřevěnou nosnou konstrukcí opláštěné cementotřískovými deskami CETRIS®. Přehled konstrukcí zahrnuje skladby nosných stěn (výška stěny do 3 m) a nenosných stěn (s výškou do 4 m) je uveden v tabulce 6. Požární odolnost je stanovena dle ČSN EN 13 501-2, doplňková klasifikace se zařazením konstrukčních částí (DP2/ D. P3) je podle ČSN 73 0810, čl. 3.2.

8.2.4.1 Nosná konstrukce

Nosná konstrukce tvoří rám sestavený z dřevěných svislých sloupků a vodorovných trámek spojených vzájemně vruty. Průřez svislých dřevěných trámek závisí na skladbě konstrukce – je nutno dodržet průřez uvedený v tabulce s přehledem skladeb. Hranolky mohou být z vysušeného smrkového řeziva (vlhkost 18 %, třída pevnosti min. S II), alternativně lze užit i lepené řezivo.

Dřevěné hranolky jsou kotveny do rámu (zdíva) pomocí ocelových hmoždinek v rozteči 625 mm, spára mezi profily a zdívem je vyplněna protipožárním tmelem (např. DEXAFLAMM-R, akrylový protipožární tmel Den Braven). Osová vzdálenost svislých vnitřních dřevěných sloupků nepřesahuje hodnotu 625 mm.

Označení skladby	Požární odolnost	Skladba oboustranného opláštění deskami CETRIS®				Maximální výška (m)
		Vnější opláštění	Tloušťka izolace	Objem. hmotnost	Vnitřní opláštění	
WW 01	REI/REW 60 DP3	12	120	40	sádrokarton Knauf GKF 12,5 mm	3
	REI/REW 15 DP2					3
	EI 60 DP3					4
WW 02	REI 60 DP3	12+12	-	-	12+12	3
	REI 30 DP2					4
	EI 60 DP3					3
WW 03	REI 30 DP3	14	-	-	14	3
	REI 15 DP2					4
	EI 30 DP3					3
WW 04	REI 15 DP2	14	-	-	-	3
	EI 15 DP2					4
WW 05	RE/REI/REW90-ef, RE/REI/REW60	16	160	38	sádrovláknitá deska Fermacell 12,5 mm	3
	E/EI/EW-90ef E/EI/EW 60					4
WW 06	RE/REI/REW60-ef, RE/REI/REW60	12	160	38	sádrovláknitá deska Fermacell 12,5 mm	3
	E/EI/EW-60ef E/EI/EW 60					4

8.2.4.2 Obecné zásady pro montáž požárních stěn na dřevěné kostře

Uvedené zásady platí pro provedení nosného dřevěného rámu a pro kotvení desky CETRIS®.

- Maximální rozteče šroubů kotvicích desky CETRIS® na dřevěné sloupky nesmí být u protipožární stěny větší než 200 mm (vruty u hran), respektive 400 mm (v ploše) a vzdáleny méně než 25 mm od svislé hrany desky.
- Při kladení desek CETRIS® je nutno ponechat spáry o minimální šíři 5 mm, spáry musí být vytmeleny protipožárním tmelem (DEXAFLAMM-R, akrylový protipožární tmel Den Braven).
- V případě opláštění ze dvou vrstev desek CETRIS®, je nutné přeložit spáry – ve vodorovném směru o 625 mm vzdálenost sloupků, ve vertikálním směru o min. 400 mm. Spáry musí být vytmeleny protipožárním tmelem.
- Pokud při opláštění stěny z desek CETRIS® vzniká vodorovná spára, je nutno tuto spáru podložit dřevěným hranolkem o šíři min. 60 mm.
- Maximální rozteč hmoždinek pro kotvení dřevěných hranolků nesmí být větší než 625 mm.
- Maximální vzdálenost svislého dřevěného sloupku nesmí být větší než 625 mm.
- Dilatační spáry a veškeré styky se zdívem a rohové spoje musí být vždy zatmeleny žáruvzdorným tmelem. Tmel musí být vpraven nejméně do hloubky 5 mm.
- Plochy dřevěných hranolků přiléhající k podlaze i stropu nebo zdívu musí být podtmeleny protipožárním tmelem.

- Polohu minerální plsti, která nevyplňuje celý prostor vzduchové mezery je nutné zajistit, například pomocí nalepovacích trnů.
- Pokud je ve skladbě předepsán podkladní pásek na dřevěných sloupkách, je nutné použít desku v šířce min. 200 mm. Podkladní pásek je kotven k dřevěným sloupkům vruty se zápastnou hlavou, odstup vrutů max. 300 mm.
- Veškeré otvory v požární obvodové stěně musí být požárně utěsněny ucpávkami nebo jiným způsobem podle projektu. Instalace uvnitř příček (rozvody vody, elektro atd.) musí být požárně ošetřeny minerální plstí, v opačném případě by mohlo dojít ke snížení požární odolnosti stěny.
- Vodorovné spáry desek jednovrstvých pláštů jednostranně opláštěných konstrukcí (WS 11 a WW 04) musí být vždy podloženy CW profilem nebo (v místech, kde to není z konstrukčních důvodů možné) páskem CETRIS®.

Poznámka: Pro kotvení, tmelení a povrchovou úpravu sádrokartonových desek Knauf Red platí zásady výrobce těchto desek. V případě skladby WW 01 se sádrokartonové desky Knauf kotví dle zásad výrobce, spáry sevytmelí hmotou Knauf Uniloft. V případě skladby WW 05 a WW 06 se sádrovláknité desky Fermacell kladou na sraz, bez tmelení. Cementotřískové desky CETRIS i sádrovláknité desky Fermacell jsou ve skladbách WW 05 a WW 06 kotveny sponkami Haubold 50x11x1,8 mm.



