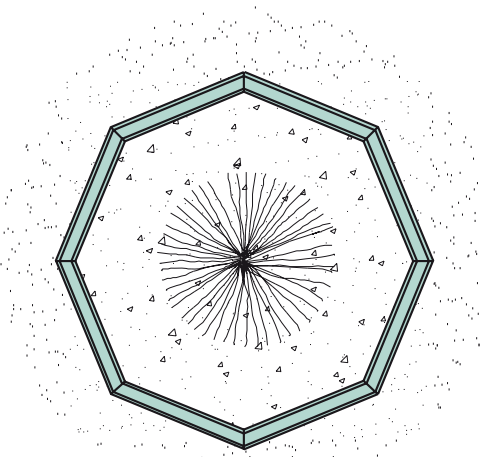
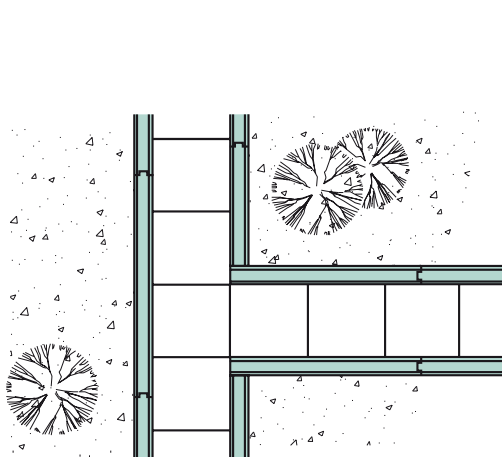
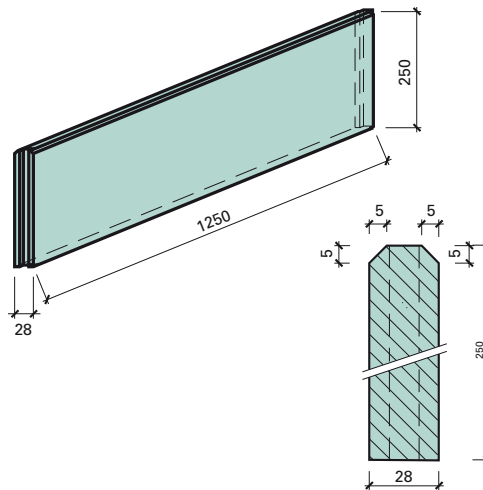


10.5 Záhonový obrubník CETRIS®

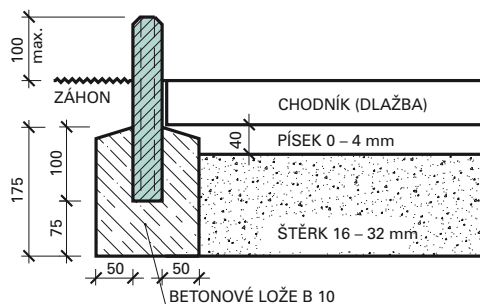
Záhonový obrubník CETRIS® HOBBY je deska pravoúhlého formátu o rozměru 1250 × 250 × 28 mm vzniká dělením desky CETRIS®. Horní hrana je oboustranně zkosena, boční hrany jsou frézováním upraveny pro vzájemné spojení (pero + drážka). Obrubníky je možno řezat, vrtat popřípadě frézovat.

Užití

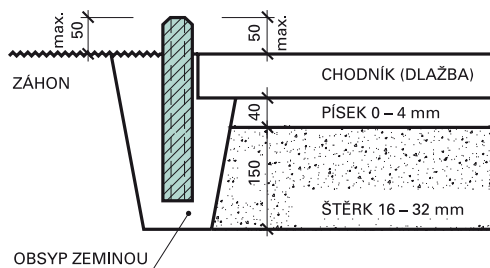
Záhonový obrubník CETRIS® HOBBY je určen k vymezení tvaru zahradních záhonů a chodníků. Obrubník je možno osadit do betonového lože, popřípadě přímo do rýhy a obsypat zeminou. Obrubníky se kladou na sraz, pro dosažení přímosti se doporučují ukládat pomocí dřevěné latě nebo natáhnutého provázku. Při ohraničení lomených ploch se obrubník zkrátí a šikmým řezem se upraví boční hrany na požadovaný tvar.



Při osazení do betonového lože je nutné minimální uložení obrubníku 100 mm. Nad záhon (popřípadě nad chodník) může obrubník přesahovat max. 100 mm. Podkladní beton musí být minimálně třídy B10.



Při osazení obrubníků do rýhy a obsypu zeminou může obrubník nad záhon (popřípadě nad chodník) přesahovat max. 50 mm. Při osazení je třeba obrubník zajistit proti vybočení z roviny dodatečným spojením, například pomocí ocelové pásoviny, přiložené k obrubníkům a kotvené vruty nebo šrouby.



Všechny rozměry v mm.

Opracování:

Záhonový obrubník CETRIS® HOBBY lze opracovávat stejnými nástroji jako cementotřískové desky CETRIS® BASIC. Obrubník je možno vrtat, řezat, popřípadě frézovat. Pro opracování obrubníku se doporučuje použít nástroje opatřené tvrdokovem, pro případ dělení použít ruční kotoučovou pilu s možností nastavit kotouč pro vytváření šikmých řezů. Při opracování dochází ke vzniku jemného prachu, který není zdraví škodlivý, přesto se doporučuje jeho odsávání.

