

Problematika požární ochrany stavebních konstrukcí 9.1

Svislé stěnové konstrukce 9.2

Vodorovné konstrukce – podhledy 9.3

Vodorovné konstrukce – stropy a podlahy 9.4

Obklad ocelových konstrukcí cementotřískovými deskami CETRIS® 9.5

Obklad stěn a podhledů s požárně ochrannou účinností 9.6

Lehký skládaný střešní plášť 9.7

Školení montážních firem pro aplikace s deskami CETRIS® 9.8



9.1 Problematika požární ochrany stavebních konstrukcí

Cílem této kapitoly je seznámit uživatele s přehledem technických možností ochrany stavebních konstrukcí před účinky požáru pomocí cementotřískových desek CETRIS®. Při přípravě tohoto textu se užily výsledky ze zkoušek požární odolnosti dle evropských norem.

Poznatky uvedené v této kapitole jsou výsledkem teoreticko-experimentálních řešení, které vyústily v tabelární zpracování dimenzí svislých a vodorovných požárně dělících konstrukcí podle platných ČSN EN. Nově jsou v tomto katalogu zařazeny texty týkající se vodorovných stropních (podlahových) konstrukcí a obkladů ocelových konstrukcí.

Veškeré dále uváděné konstrukční údaje vycházejí ze souboru zkušebních protokolů PAVÚS – Veselí nad Lužnicí, (zpracované Ing. Baumou CSc. a Ing. Karpašem CSc.) a souboru zkoušek realizovaných ve zkušebně FIRES spol. s r. o. Batizovce. Konkrétní odkazy na jednotlivé protokoly a posudky jsou uvedeny v závěru této kapitoly.

Montážní předpisy a vzorová řešení byla zpracována na základě průkazných zkoušek jednotlivých aplikací uvedených ve zkušebních protokolech a podle konstrukčních podkladů.

9.1.1 Požadavky na požární bezpečnost stavebních konstrukcí

Požadavky na stavby a výrobky v nich zabudované týkající se požární bezpečnosti stavebních konstrukcí jsou stanoveny kodexem požárních norem. Tyto normy se dělí na čtyři skupiny:

- normy projektové (požadavky na řešení staveb z hlediska požární bezpečnosti)
- normy zkušební (definující způsob zkoušení a prokazování požadovaných vlastností)
- normy hodnotové (požárně technické vlastnosti vybraných konstrukcí a hmot)
- normy předmětové (tech. podmínky požárně bezpečnostních zařízení)

9.1.2 Požární vlastnosti stavební hmoty – šíření plamene, klasifikace dle národních norem

Cementotřísková deska je klasifikována (zatříděna) i dle dalších národních norem:

- dle DIN 4102 (Zulassung Z-9.1-267) do třídy **B1 – schwer entflammbar** (těžce vzplanutelný)
- dle PN-B-02874:1996 (Protokol č. NP- 595/02/JF) – klasifikace **niezapalný**

Index šíření plamene

Dle ČSN 73 0863 – „Stanovení rychlosti šíření plamene po povrchu stavebních hmot“ se určuje hodnota indexu šíření plamene i_s , což je charakteristika, vyjadřující rychlost šíření plamene v čase za přesně definovaných podmínek zkoušky. Index šíření plame-

ne i_s byl stanoven u cementotřískové desky CETRIS® s nátěrem Denasil (Protokol č. 10474), s fasádní omítkou Bayosan (Záznam o zkoušce č. Z-7.04-94), s disperzní omítkou Rudicolor (Záznam o zkoušce č. Z-7.03-94) – vždy s výsledkem $i_s = 0$.

9.1.3 Klasifikace stavebních výrobků do eurotříd podle reakce na oheň

V současné době probíhá v zemích EU intenzivní tvorba harmonizovaných technických norem požární bezpečnosti staveb jako základ pro realizaci základních požadavků tzv. CPD směrnice. Hlavním cílem této směrnice je harmonizovat národní legislativu zemí EU tak, aby pro stavby byly používány pouze výrobky, které by splňovaly ze základních požadavků též následující požadavky požární bezpečnosti:

- zachování nosnosti a stability konstrukcí po určitou dobu,
- omezení vzniku a šíření požáru a jeho zplodin uvnitř stavby,
- omezení šíření požáru mimo stavbu,
- možnost evakuace osob a zvířat,
- umožnění bezpečného zásahu požárních a záchranných jednotek.

Závažnou součástí harmonizovaných evropských norem je nový klasifikační systém stavebních hmot (výrobků) podle jejich předpokládané třídy reakce na oheň, tzv. EUROTRÍDY a nové související zkušební normy EN.

Nový klasifikační systém získal právní rámec publikací v Ústředním věstníku EU. Byl kompletován a implementován jako norma EN 13 501-1, přijata v ČR v roce 2003. Odstraňuje v dané oblasti principiální rozdíly v národních systémech zemí EU, jako závažnou překážku ve vzájemném obchodu. Další jeho výhodou je přesnější hodnocení stavebních výrobků. Podle nových zkušebních norem se těsněji blíží výsledkům velkorozměrových zkoušek, tj. chování při reálném požáru.

Zkušební metody pro potřebu klasifikace, klasifikační kritéria, nové EUROTRÍDY a jejich značení jsou přehledně uvedeny v tabulce č. 1. Tabulky umožňují představitelovi postupu zařazení stavebního výrobku do jedné ze sedmi tříd: klimatizovaný zkušební vzorek se odzkouší postupy podle příslušných zkušebních norem, naměřené výsledky zkoušek jsou uvedeny ve zkušebních protokolech, výsledky zkoušek jsou porovnány s příslušnými klasifikačními kritérii a výsledek je zpracován do protokolu o zařazení stavebního výrobku do EUROTRÍDY.

Pro klasifikaci stavebních výrobků podle jejich reakce na oheň jsou využívány výsledky zkoušek podle následujících evropských norem:

- **ČSN EN ISO 1182:2002 Zkouška nehořlavosti** Pomocí této zkoušky budou určovány výrobky, které nebudou přispívat nebo budou přispívat pouze nevýznamně k požáru, a to bez ohledu na způsob jejich použití v praxi. Zkouška se používá společně se zkouškou podle EN ISO 1716 pro klasifikaci stavebních výrobků do tříd A1, A2, A1_n a A2_n.
- **ČSN EN ISO 1716:2002 „Stanovení spalného tepla“** Pomocí této zkoušky se stanoví maximální množství tepla uvolněného při úplném shoření výrobku, a to bez ohledu na způsob jeho použití v praxi. Zkouška se používá společně se zkouškou podle EN ISO 1182 pro klasifikaci stavebních výrobků do tříd A1, A2, A1_n a A2_n.
- **EN 13823:2002 „Zkouška jednotlivým hořícím předmětem“** (dále jen SBI) Pomocí této zkoušky se hodnotí příspěvek výrobku k rozvoji požáru, je-li vystaven tepelnému účinku

odpovídajícímu jednotlivému hořícímu předmětu umístěnému v rohu místnosti v blízkosti zkoušeného výrobku. Zkouška se používá pro klasifikaci do tříd A2, B, C a D. Za zvláštních podmínek kombinace složek nehomogenního výrobku je využitelná taktéž pro klasifikaci do třídy A1.

• **EN ISO 11925-2:2002 „Zkouška zápalnosti malým zdrojem plamene“** (dále jen zkouška zápalnosti) Touto zkouškou se stanoví zápalnost výrobku při

působení malého plamene. Zkouška se používá pro klasifikaci do tříd B, C a D, E, B_{fi}, C_{fi}, D_{fi} a E_{fi}.

• **EN ISO 9239-1: 2002 „Stanovení chování podlahových krytin při hoření užitím zdroje sálavého tepla“** (dále jen zkouška radiacním panelem) Touto zkouškou se stanoví kritický tepelný tok, pod kterým se již plameny po vodorovném povrchu nešíří. Zkouška se používá pro klasifikaci do tříd A2_{flr}, B_{flr}, C_{flr} a D_{flr}.

Nehořlavost a spalné teplo jsou materiálové charakteristiky a jsou tedy nezávislé na způsobu použití stavebního výrobku v praxi.

Tabulka č. 1: Pro klasifikaci stavebních výrobků podle jejich reakce na oheň se hodnotí následující kritéria

TŘÍDA	ZKUŠEBNÍ METODA	KLASIFIKAČNÍ KRITÉRIA	DODATKOVÁ KLASIFIKACE
A1	EN ISO 1182:2002(1) <i>a</i>	$T \leq 30 \text{ }^\circ\text{C}$; a $m \leq 50 \%$; a $t_f = 0$ (tj. bez ustáleného hoření)	
	EN ISO 1716:2002	$PCS \leq 2,0 \text{ MJ/kg(1)}$ a $PCS \leq 2,0 \text{ MJ/kg(2)}$ a $PCS \leq 1,4 \text{ MJ/m}^2(3)$ a $PCS \leq 2,0 \text{ MJ/kg(4)}$	
A2	EN ISO 1182:2002(1) <i>anebo</i>	$T \leq 50 \text{ }^\circ\text{C}$; a $m \leq 50 \%$; a $t_f \leq 20 \text{ s}$	
	EN ISO 1716:2002 <i>a</i>	$PCS \leq 3,0 \text{ MJ/kg(1)}$ a $PCS \leq 4,0 \text{ MJ/m}^2(2)$ a $PCS \leq 4,0 \text{ MJ/m}^2(3)$ a $PCS \leq 3,0 \text{ MJ/kg(4)}$	
	EN 13823:2002	$FIGRA \leq 120 \text{ W/s}$; a LSF hrana vzorku; a $THR_{600s} \leq 7,5 \text{ MJ}$	vývin kouře(5) a kapky/částice, hořící plamenem(6)
B	EN 13823:2002 <i>a</i>	$FIGRA \leq 120 \text{ W/s}$; a LSF hrana vzorku; a $THR_{600s} \leq 7,5 \text{ MJ}$	vývin kouře(5) a kapky/částice, hořící plamenem(6)
	EN ISO 11925-2:2002(8) <i>doba expozice = 30 s</i>	$F_s \leq 150 \text{ mm}$ za 60 s	
C	EN 13823:2002 <i>a</i>	$FIGRA \leq 250 \text{ W/s}$; a LSF hrana vzorku; a $THR_{600s} \leq 15 \text{ MJ}$	vývin kouře(5); a kapky/částice, hořící plamenem(6)
	EN ISO 11925-2:2002(8) <i>doba expozice = 30 s</i>	$F_s \leq 150 \text{ mm}$ za 60 s	
D	EN 13823:2002 <i>a</i>	$FIGRA \leq 750 \text{ W/s}$	vývin kouře(5); a kapky/částice, hořící plamenem(6)
	EN ISO 11925-2:2002(8) <i>doba expozice = 30 s</i>	$F_s \leq 150 \text{ mm}$ za 60 s	
E	EN ISO 11925-2:2002 (8) <i>doba expozice = 15 s</i>	$F_s \leq 150 \text{ mm}$ za 20 s	kapky/částice hořící plamenem(7)
F		bez požadavků	

Poznámky k tabulce č. 1:

- 1) Pro homogenní výrobky a podstatné složky nehomogenních výrobků,
- 2) Pro jakékoliv vnější nepodstatné složky nehomogenních výrobků
- 2a) Alternativně jakákoliv nepodstatná složka, mající PCS 2 MJ/m² za předpokladu, že výrobek vyhovuje kritériím EN 13 823: FIGRA 20 W/s, LFS okraj vzorku a THR_{600s} s 4 MJ a s1 a d0,
- 3) Pro jakékoliv vnitřní nepodstatné složky nehomogenních výrobků,
- 4) Pro výrobek jako celek,
- 5) s1 = SMOGRA 30 m²/s² a TSP_{600s} s 50 m²; s2 = SMOGRA 180 m²/s² a TSP_{600s} s 200 m²; s3 = ne s1 nebo s2,
- 6) d0 = nehořící kapky/částice v průběhu 600 s (EN 13823), d1 = kapky/částice nehoří déle než 10 s v průběhu 600 s zkoušky (EN 13 823), d2= ne d0 nebo d1. Při klasifikaci d2 nastává zapálení papíru (EN ISO 11 925-2),
- 7) Vyhovuje = nenastává zapálení papíru (neklasifikuje se), nevyhovuje = nastává zapálení papíru (klasifikace d2),
- 8) Za podmínek působení plamene po povrchu a pokud je to vhodné vzhledem k finálnímu použití výrobku, jeho působení na okraj.

Výsledky zkoušek zápalnosti, SBI a zkoušky radi-
ačním panelem závisí na podmínkách použití vý-
robku v praxi. Podmínky použití v praxi zahrnují:

- polohu výrobku,
- umístění výrobku vzhledem k ostatním přileh-
lým výrobkům (podkladovým vrstvám, spojova-
cím prvkům apod.).

Za typické polohy výrobku se považují:

- svislá, čelní stranou do otevřeného prostoru
(poloha stěny/fasády),
- svislá, čelní stranou do dutiny,
- vodorovná, exponovanou stranou dolů (poloha
stropu),
- vodorovná, exponovanou stranou vzhůru (po-
loha podlahy),
- vodorovná, uvnitř dutiny.

Všechny výrobky mimo podlahové krytiny musí
být pro účely klasifikace zkoušeny ve svislé polo-
ze. Podlahové krytiny musí být zkoušeny expono-
vanou stranou vzhůru podle EN ISO 9239-1 a svis-
le podle EN ISO 11925-2.

Typická umístění vzhledem k ostatním výrobkům
jsou např.:

- volně stojící: bez jakýchkoliv dalších výrobků
umístěných bezprostředně před nebo za kou-

šeným výrobkem. V tomto případě se výrobek
zkouší volně stojící s vhodným uchycením,

- na podkladu: přilepený, mechanicky připevně-
ný nebo se pouze dotýkající. V tomto případě
se výrobek zkouší s podkladem a upevněním
reprezentativním pro jeho použití v praxi,
- s dutinou mezi výrobkem a podkladem. Takto
musí být také zkoušen.

**Pro klasifikaci cementotřísková desky CETRIS®,
podle její reakce na oheň byly využity výsledky
zkoušek podle následujících evropských norem:**

- ČSN EN ISO 1182:2002 Zkouška nehořlavosti
- ČSN EN ISO 1716:2002 Stanovení spalného
tepla
- EN 13823:2002 Zkouška jednotlivým hořícím
předmětem (SBI)
- EN ISO 11925-2:2002 Zkouška zápalnosti ma-
lým zdrojem plamene (zkouška zápalnosti)

Na základě těchto zkoušek provedených v IBS - In-
stitut für Brandschutztechnik und Sicherheitsfor-
schung Linz (Rakousko) je cementotřísková deska
CETRIS® zařazena do třídy **A2**. Její doplňková kla-
sifikace podle tvorby kouře je **s1**, podle plamenně
hořících kapek (částic) je **d0**, to znamená po úpra-

vě je klasifikace **A2-s1,d0**. Tento výsledek je platný
pro klasifikaci chování při požáru s výjimkou pod-
lahových krytin.

Pro použití výsledků klasifikace platí několik násle-
dujících pravidel. Oblast použití výsledků klasifika-
ce vyplývá z podmínek zkoušení, které závisí na
způsobu použití stavebního výrobku v praxi. Při
různých způsobech použití v praxi může být sta-
vební výrobek i rozdílně klasifikován. Použití stan-
dardních podkladů a způsobů připevnění a jejich
dopad na výslednou klasifikaci bylo již zmíněno
dříve.

Možnosti rozšíření klasifikace na výrobky stejného
složení avšak jiných tloušťek a jiných hustot budou
uváděny v příslušných výrobových evropských
normách. Pro tyto případy bude obecně platit
pravidlo, že budou-li klasifikovány výrobky dvou
různých tloušťek nebo hustot, pak pro všechny
výrobky tloušťek nebo hustot mezi klasifikovaný-
mi variantami bude platit horší z dosažených kla-
sifikací.

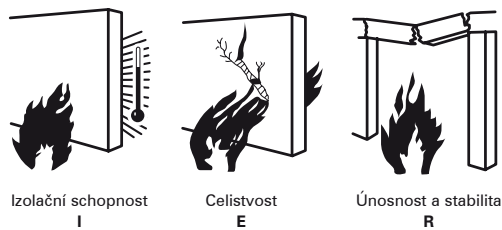
9.1.4 Požární odolnost stavebních konstrukcí

Specifickou a rozhodující vlastností z hlediska sta-
vebních konstrukcí je požární odolnost. Je vyjá-
dřena časem (v minutách) a jedná se o dobu, po
kterou jsou hodnocené konstrukce schopny odo-
lávat účinkům tzv. normového požáru, t.j. požáru,
probíhajícího za přesně definovaných podmínek.
Protože tyto parametry jsou pro různé druhy sta-
vebních konstrukcí specifické a liší se podle způso-
bu namáhání konkrétní konstrukce, je i zkušebních
metodik a tedy i norem pro hodnocení těchto
vlastností více.

Stanovení požární odolnosti se provádí buď na zá-
kladě zkoušky nebo výpočtu, extrapolace a porov-
nání podle zkušebních norem a předpisů.

Klasifikace požární odolnosti se provádí buď na
základě zkoušky, včetně podmínek přímé aplikace,
nebo způsoby rozšířené aplikace (výpočty, extra-
polace, apod.) autorizovanou osobou, která vystaví
požárně klasifikační osvědčení.

Požární odolnost se uvádí v minutách v základ-
ní stupnici: 15, 30, 45, 60, 90, 120 a 180 minut.
Hodnoty požární odolnosti jednotlivých mezních
stavů jsou značeny takto:



R únosnost a stabilita

E celistvost

I izolační schopnost - mezní teplota na neohřívá-
vaném povrchu

W mezní hustota tepelného toku z neohřívávané
strany

S prostup zplodin hoření
(...a ještě další, méně užívané)

Pro každou konstrukci jsou v souladu s příslušnou
projektovou normou definovány rozhodující mezní
stavy a podle nich jsou potom vybírány vhodné
konstrukce, např.:

- konstrukce, která splňuje požadavky tří základ-
ních mezních stavů, t.j. stabilitu (R), celistvost
(E) a izolační schopnost (I) vykazuje požární
odolnost **REI**. Jedná se převážně o požadavky
na nosné požárně dělící konstrukce, t.j. stěny
a stropy
- nenosné požárně dělící konstrukce (vnitřní stěny,
příčky a podhledy) mají definovány požadav-
ky na požární odolnost pouze dvěma mezními
stavy, tedy celistvostí (E) a izolační schopností
(I), tedy **EI**
- pro nosné tyčové prvky (nosníky a sloupy) se
vyžaduje pouze únosnost a stabilita – **R**
- požární uzávěry, u kterých je vyžadována celist-
vost (E) a izolační schopnost (I), dříve značené
jako uzávěry typu PB se značí podle CSN 730810
jako uzávěry typu EI, uzávěry, dříve označované
jako PO, t.j. tam, kde je vyžadována celistvost
(E) a mezní hustota tepelného toku (sálání-W) se
označují jako uzávěry typu **EW**

9.2 Svislé stěnové konstrukce

9.2.1 Rozsah platnosti

Dle podkladů, které jsou zde uvedené, lze aplikovat desky CETRIS® v těchto typech požárních svislých stěnových konstrukcí:

- nenosné stěny a příčky do výšky 6 metrů a požární odolnosti až 180 minut, s minerální výplní i bez výplně (se vzduchovou mezerou)
- dodatečný obklad stěn či předsazené stěny, zvyšující požární odolnost stávající konstrukce. Podmínkou je, aby tato konstrukce měla požární odolnost nejméně 30 minut (EI) ještě před provedením obkladu
- šachetní nebo samostatně předsazená stěna – jednostranně opláštěná stěnová konstrukce
- obvodová stěna na dřevěné kostře – jako nosná stěna s max. výškou 3 metry, jako nenosná (výplňová) stěna s max. výškou 4 metry

S ohledem na znění protokolů je nutno dodržovat i technologii montáže stěn a veškeré montážní postupy, které byly při přípravě vzorků použity a ověřeny. To znamená, že navržené spojovací prvky, jejich vzdálenosti a umístění na konstrukci a další detaily, jsou závazné a musí být dodrženy, aby bylo možno na konstrukci vztahovat výše uvedené atesty. Vedle toho jsou doporučena variantní řešení pro aplikace a prvky, které zkusíte s ohledem na používané metodiky či vzhledem k prostorovému uspořádání pecí nelze. I tato řešení jsou odborně posouzena a ověřena znaleckými posudky PAVUS Praha.

Důležité upozornění:

Veškeré údaje platí pro podmínky a namáhání stěnových konstrukcí za požáru, ve smyslu platného znění CSN EN 1363-1, CSN EN 1364-1, CSN EN 1365-1.

Konstrukce byly na vytypovaných vzorcích průkazně zkoušeny státem akreditovanou zkušební laboratoří PAVÚS - Veselí n. L. v různé skladbě stěn a na základě výsledků těchto zkoušek byly zkušebními vydány protokoly o zkouškách požární odolnosti č. Pr-02-02.089, č. Pr-02-02.090, č. Pr-03-02.066, č. Pr-03-02.091. Tyto zprávy, spolu s některými dalšími zkouškami z předchozích let, sloužily jako podklad pro PAVUS a.s. Praha (Ing. Karpaš CSc, Ing. Bauma CSc), které pak zpracovalo rozšířené aplikace a potřebné dimenzační tabulky zobecňující zjištěné výsledky pro výše uvedený rozsah použití v rámci závěrečného znaleckého posudku.

Důležité upozornění:

Výsledky zkoušek požární odolnosti a tabulky z nich vyplývající hodnotí pouze otázky požárně technických vlastností konstrukce a jejich odolnosti v prů-



běhu požáru. Z tohoto důvodu jsou uváděny osové vzdálenosti a typy CW profilů, které vyhovely při zkouškách. Ty je však nutno považovat za minimální nepřekročitelné mezní hodnoty. Je třeba důrazně upozornit že při dimenzování požárně dělících stěn je nutno vždy posoudit i statické požadavky na konstrukci podle skutečného namáhání.

Montáž protipožární konstrukce smí provést výhradně osoba zaškolená – viz kap. 9.4 Školení montážních firem pro aplikace s deskami CETRIS®.

Popis konstrukce

Požárně dělící svislé konstrukce – stěny a příčky – opláštěné cementotřískovou deskou CETRIS® lze řešit na základě provedených zkoušek požární odolnosti a rozšířených aplikací jejich výsledků teoretickými výpočty v několika základních variantách, v různých hodnotách požární odolnosti dle následující tabulky: viz. tab. č. 4.



Přehled stěnových konstrukcí


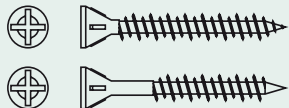
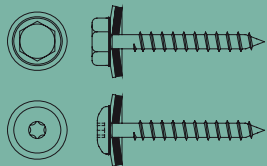
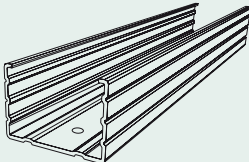
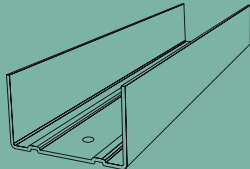


TYP	SCHÉMA KONSTRUKCE	ROZMĚRY KONSTRUKCE (mm)			HMOTNOST (kg/m ²)	MAX. VÝŠKA STĚNY (m)	MINERÁLNÍ VLNA ¹		POŽÁRNÍ ODOLNOST	TEPELNÝ ODPOR (m ² K/W)	VÁŽENÁ NEPRŮZVUČNOST R _w (dB)	POPIS		
		a (mm) (CW profil)	d (mm)	D (mm) (tloušťka stěny)			Objem. hmotnost (kg/m ²)	Tloušťka izolace (mm)						
Dělicí nenosná stěna na ocelové kostře		75	12	99	38,10	3,60	75	60 (75) ⁹	EI 45 DP1	1,61 ²	52	Str. 126		
		100		124									4,40	
		2×75		174									6,00	
		75	16	107	44,80	4,00	-	-	EI 30 DP1	0,15 ²	44			
		100		132									49,30	3,60
		2×75		182										
		75	16	107	49,30	3,60	75	60 (75) ⁹	EI 60 DP1	1,65 ²	-			
		100		132									56,00	4,00
		2×75		182										
		75	10+10	115	56,00	4,00	-	-	EI 45 DP1	0,19 ²	-			
		100		140									67,20	5,00
		2×75		90										
		75	12+12	123	67,20	4,00	-	-	EI 60 DP1	0,23 ²	50			
		100		148									95,20	4,90
2×75		198		6,00								EI 45 DP1 ⁹		
	75	12+12	123	71,70	4,00	75	60 (75) ⁹	EI 90 DP1	1,73 ²	56				
	100		148								117,60	4,00		
	2×75		198										6,00	
	75	16+18	143	95,20	4,00	-	-	EI 90 DP1	0,32 ²	-				
	100		168								122,10	4,90		
	2×75		218										6,00	EI 60 D1P ⁹
	75	16+16	139	94,10	4,00	75	60 (75) ⁹	EI 120 DP1	1,80 ²	-				
	100		164								117,60	4,00		
	2×75		214										6,00	
	2×75	18+12+12	234	117,60	4,00	-	-	EI 120 DP1	0,40 ²	-				
					6,00			EI 90 DP1 ⁹						
	2×75	18+12+12	234	122,10	4,00	75	60 (75) ⁹	EI 180 DP1	1,90 ²	61				



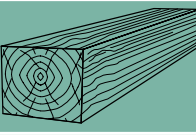
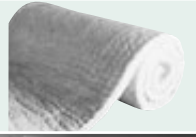


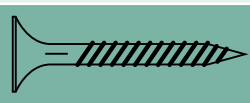
TYP	SCHÉMA KONSTRUKCE	ROZMĚRY KONSTRUKCE (mm)			HMOTNOST (kg/m ²)	MAX. VÝŠKA STĚNY (m)	MINERÁLNÍ VLNA ¹		POŽÁRNÍ ODOLNOST	TEPELNÝ ODPOR (m ² K/W)	VÁŽENÁ NEPRŮZVUČNOST R _w (dB)	POPIS
		a (mm) (CW profil)	d (mm)	D (mm) (tloušťka stěny)			Objem. hmotnost (kg/m ²)	Tloušťka izolace (mm)				
Šachetní stěna		75	12+12	99	33,60	4,00	-	-	EI 30 DP1 ³	0,11 ²	-	Str. 138
Předsazená stěna na ocelové konstrukci		75	10	85	14,00	4,00	-	-	Ei (x) ⁴ +15	0,05 ²	-	Str. 143
		75	18	93	25,20	4,00	-	-	Ei (x) ⁴ +30	0,09 ²	-	
		75	12+12	99	33,60	4,00	-	-	Ei (x) ⁴ +45	0,11 ²	-	
		75	16+16	107	44,80	4,00	-	-	Ei (x) ⁴ +60	0,15 ²	-	
		75	18+18	111	54,15	4,00	75	50	Ei (x) ⁴ +90	1,67 ²	-	
		75	12+12	99	33,60	4,00	-	-	Ei 30 ⁵	0,11 ²	-	
Přímý obklad stěn z desek CETRIS®			12	-	16,80	4,00	-	-	Ei (x) ⁴ +15	0,06 ²	-	Str. 143
			10+10	-	28,00	4,00	-	-	Ei (x) ⁴ +30	0,10 ²	-	
			14+14	-	39,20	4,00	-	-	Ei (x) ⁴ +45	0,13 ²	-	
			18+18	-	50,40	4,00	-	-	Ei (x) ⁴ +60	0,17 ²	-	
Obvodová nosná stěna		Dřevěný sloupek 100 x 120 (osově max. 625 mm)	d1 = 14 CETRIS® BASIC	146,5	58,10	3,00 (4,00) ⁸	40	120	REI 60 DP3 ⁶	3,11 ³	46	Str. 146
			d2 = 12,5 Knauf GKF						REW 60 DP3 ⁷			

Poznámky k tabulce

- 1) Minerálně vláknitá deska předepsané tloušťky a objemové hmotnosti, třídy reakce na oheň A1 dle ČSN EN 13501-1).
- 2) Informativní hodnota tepelného odporu
- 3) Hodnota požární odolnosti pro namáhání požárem ze strany desek CETRIS® (plného pláště) i ze strany profilů (dutiny)
- 4) Ei (x) je původní hodnota požární odolnosti dodatečně chráněné stěny (minimálně 30 minut).
- 5) Není požadována požární odolnost stávající konstrukce
- 6) Hodnota požární odolnosti pro namáhání vnějším požárem (požárem z vnější strany)
- 7) Hodnota požární odolnosti pro namáhání vnitřním požárem (požárem z vnitřní strany) – jako požárně uzavřená plocha
- 8) Výšku stěny na dřevěné konstrukci je možno zvýšit na 4,0 m, pokud není vystavena zatížení
- 9) Platí pro stěny vyšší než 4,0 m

Tabulka č. 5: Materiály pro montáž požárně stěnových konstrukcí – specifikace

POPIS OZNAČENÍ	ZOBRAZENÍ (SCHÉMA)	ROZMĚRY KONSTRUKCE (MM) A (MM) (CW PROFIL)	TYP STĚNOVÉ KONSTRUKCE			
			DĚLÍČÍ STĚNY	PŘEDSAZE- NÉ STĚNY	NOSNÉ STĚNY	ŠACHETNÍ STĚNY
Deska CETRIS® BASIC Cementotřísková deska, hladký povrch, cementově šedá. Základní formát 1250 × 3350 mm Obj. hmotnost 1320 ± 70 kg/m ³		Tloušťka dle požadavku na požární odolnost.	X	X	X	X
Vrut CETRIS 4,2 × 25, 35, 45, 55 mm Vruty do cementotřískové desky, samořez- né, samovrtné, se zápusťnou hlavou.		Typ vrutu dle tloušťky obkladu a typu nosné konstrukce.	X	X	X	X
Vrut 4,8 × 38, 45, 55 mm Nerezové popřípadě galvanicky ošetřené vruty s půlkulatou nebo šestihranou hlavou s přítlačnou vodotěsnou podložkou.		Typ (délka) vrutu dle tloušťky obkladu. Určené pro kotvení horní vrstvy desky CETRIS® v exteriéru – v případě, kdy deska zůstává viditelná. Desku nutno předvrtat průměrem min. 8 (10) mm!	X	X	X	X
CW profil 75, 100 (svislý) Pozinkovaný plechový profil 75 × 50 × 0,6 mm 100 × 50 × 0,6 mm		Rozměry dle požadavku na požární odolnost a výšku stěny. Alternativně lze užít ocelové profily.	X	X	-	X
UW profil 75, 100 (vodorovný) Pozinkovaný plechový profil 75 × 40 × 0,6 mm 100 × 40 × 0,6 mm		Rozměry dle požadavku na požární odolnost a výšku stěny. Alternativně lze užít ocelové profily.	X	X	-	X
Ocelové hmoždinky Pro kotvení profilů do zdiva (betonu)		Rozměry (průměr a délka) dle hmotnosti konstrukce, typu podkladu a kotveného materiálu.	X	X	X	X
Tmel DEXAFLAMM-R Bílá tixotropní hmota pro výplň spar a přetmelení hlaviček vrutů.		Alternativně lze užít protipožární jednosložko- vé tmely (akrylátové, silikonové) trvale pruž- né (Sika Firesil, Den Braven Pyrocryl).	X	X	X	X

POPIS OZNAČENÍ	ZOBRAZENÍ (SCHÉMA)	POZNÁMKA	TYP STĚNOVÉ KONSTRUKCE			
			DĚLÍCÍ STĚNY	PŘEDSAZE- NÉ STĚNY	NOSNÉ STĚNY	ŠACHETNÍ STĚNY
ORSIL (ISOVER) Minerální deska tl. 60 mm, Objem. hmotnost 75 kgm ⁻³		Alternativně lze užít minerální deska se stejnou objemovou hmotností, stupně hořlavosti nejvýše B dle ČSN 73 0862, předpokládá se třída reakce na oheň A2 (dle EN 13501)	X	X	-	-
ORSIL (ISOVER) typ UNI Minerální plst' tl. 2 x 60 mm, Objem. hmotnost 40 kgm ⁻³			-	-	X	-
Nalepovací trny		Slouží ke stabilizaci polohy izolačních desek v rámové konstrukci	X	X	X	-
Dřevěný sloupek Smrkové řezivo třídy min. SII, max. vlhkost 18 %, rozměr 120 x 100 mm		Alternativně lze užít i slepené řezivo (Europrofil)	-	-	X	-
Papír SIBRAL Rohože z hlinitokřemičitých vláken tl. 13 mm		Slouží k podložení profilů, přerušení tepelných mostů, jako izolace pro teploty do 1260 °C	X	X	X	X
Deska KNAUF GKF Sádrokartonová deska KNAUF tl. 12,5 mm. Základní formát 1250 x 2000 (2500) mm		Opracování, kotvení, tmelení, povrchová úprava desky dle pokynů fy KNAUF Praha spol. s r.o.	-	-	X	-
KNAUF Uniflott Hmota pro tmelení spojů sádrokartonových desek		Nelze užít na výplň spar desek CETRIS®	-	-	X	-
Vrut TN 35 Rychlošroub (3,5 x 35 mm) pro kotvení sádrokartonových desek		Nelze užít pro kotvení desek CETRIS®	-	-	X	-

9.2.2 Požárně dělící stěny, šachetní stěna na ocelové kostře

9.2.2.1 Nosná konstrukce

Nosná konstrukce tvoří rám sestavený z ocelových pozinkovaných profilů CW (svíslé sloupky) a UW (vodorovné profily). Pro stanovení dimenze profilu CW v závislosti na výšce a celkové tloušťce stěny platí, že poměr výšky stěny h_s a tloušťky stěny d má být vždy menší než 40. Poměr $h_s/d > 40$ představuje štíhlost L/i cca 140. Doporučené velikosti profilu jsou uvedeny s ohledem na výšku konstrukce v tabulce č. 4.

Obvodové profily jsou kotveny do rámu (zdíva) pomocí ocelových hmoždinek v rozteči 625 mm, spára mezi profily a zdívmem je vyplněna tmelem

DEXAFLAMM-R. Osová vzdálenost svíslých vnitřních profilů nepřesahuje hodnotu 625 mm.

9.2.2.2 Skladba konstrukce

Konstrukce je symetricky nebo asymetricky opláštěná z jedné nebo z obou stran jednou nebo více vrstvami cementotřískových desek CETRIS®. Tloušťka a počet desek CETRIS®, vložení minerální vlny jsou rozhodující prvky, které určují hodnotu požární odolnosti (viz. dimenzační tabulky pro konkrétní typy stanovených konstrukcí). Horizontální přesazení desek je min. 400 mm. U vícevrstvého opláštění jsou spáry mezi deskami navzájem přelo-

ženy – ve svíslém směru o profil (625 mm), ve vodorovném směru min. 400 mm. Pro kotvení desek CETRIS® na plechové profily jsou užitý samořezné samovrtné vruty se zápuštnou hlavou opatřenou frézami pro zapuštění do desky, rozměr vrutu 4,2 x 25 event. 35, 45, 55 mm. Délka vrutu musí být vždy minimálně o 10 mm delší než tloušťka připevňované desky (při vícevrstvě opláštění minimálně o 10 mm delší než celková tloušťka všech kotvených vrstev). Mezi deskami jsou vynechány spáry o minimální šířce 5 mm. Výplň spár, přetmelení obvodu stěny a hlaviček vrutů je provedeno tmelem DEXAFLAMM-R.

Tabulka č. 6: Dimenze dělících stěn s výškou do 4 m

(ocelová kostra z CW profilů oboustranně obložená jedno nebo vícevrstvým pláštěm z desek CETRIS® bez nebo s vnitřní tepelnou izolací na bázi minerální plsti)

POŽÁRNÍ ODOLNOST ¹	TLOUŠŤKA OBOUSTRANNÉHO PLÁŠTĚ DESKAMI CETRIS® (mm)					
	se vzduchovou mezerou ²			s minerální plstí ³		
	PLÁŠŤ	MEZERA	PLÁŠŤ	PLÁŠŤ	IZOLACE	PLÁŠŤ
EI 30 DP1	16	-	16	Nemá význam		
EI 45 DP1	10 + 10	-	10 + 10	12	60	12
EI 60 DP1	12 + 12	-	12 + 12	16	60	16
EI 90 DP1	18 + 16	-	18 + 16	12 + 12	60	12 + 12
EI 120 DP1	18 + 12 + 12	-	18 + 12 + 12	16 + 16	60	16 + 16
EI 180 DP1	Nutno posoudit			18 + 12 + 12	60	18 + 12 + 12

Poznámky k tabulce č. 6:

- 1) Klasifikace mezních stavů požární odolnosti je provedena dle ČSN 73 0810, konstrukce zkoušeny dle ČSN EN 1364-1
- 2) Vzduchová mezera nejméně 50 mm
- 3) Minerální izolace Orsil (Isover) nebo jiná minerálně vláknitá deska s objemovou hmotností nejméně 75 kg/m³, stupně hořlavosti nejméně B (nesnadno hořlavé) dle ČSN 73 0862 (předpokládá se třída reakce na oheň A2 dle ČSN EN 73501-1)

Tabulka č. 7: Dimenze dělících stěn s výškou od 4 do 6 m

(ocelová kostra z CW profilů oboustranně obložená jedno nebo vícevrstvým pláštěm z desek CETRIS® bez nebo s vnitřní tepelnou izolací na bázi minerální plsti)

POŽÁRNÍ ODOLNOST ¹	TLOUŠŤKA OBOUSTRANNÉHO PLÁŠTĚ DESKAMI CETRIS® (mm)					
	se vzduchovou mezerou ² a dodatečnou úpravou ⁴			s minerální plstí ³		
	PLÁŠŤ	MEZERA	PLÁŠŤ	PLÁŠŤ	IZOLACE	PLÁŠŤ
EI 30 DP1	10 + 10	-	10 + 10	Nemá význam		
EI 45 DP1	12 + 12	-	12 + 12	12	75	12
EI 60 DP1	18 + 16	-	18 + 16	16	75	16
EI 90 DP1	18 + 12 + 12	-	18 + 12 + 12	12 + 12	75	12 + 12
EI 120 DP1	Nutno posoudit			16 + 16	75	16 + 16

Poznámky k tabulce č. 7:

- 1) Klasifikace min. hodnoty mezních stavů požární odolnosti je provedena dle ČSN 73 0810, konstrukce zkoušeny dle ČSN EN 1364-1
- 2) Šířka vzduchové mezery 75 mm
- 3) Minerální izolace Orsil (Isover) nebo jiná minerálně vláknitá deska s objemovou hmotností nejméně 75 kg/m³, stupně hořlavosti nejméně B (nesnadno hořlavé) dle ČSN 73 0862 (předpokládá se třída reakce na oheň A2 dle ČSN EN 73501-1). Pokud nevyplňuje izolace celý prostor mezery, je nutno zajistit polohu izolace – např. nalepovacími trny.
- 4) U příček s výškou 4 – 6 m je nutno vzít v úvahu vyšší hmotnost konstrukce a tím zvýšené napětí v ocelovém průřezu, které způsobuje pokles kritické teploty oceli. Proto je nutno u vyšších příček lépe chránit ocelovou kostru – pokud není vyplněna minerální vlnou, je nutno v místech styku desek s ocelovými CW profily opláštění podložit páskem z desky CETRIS® o tloušťce nejméně 12 mm tak, aby páska přesahovala šířku CW profilu nejméně o 60 mm na každou stranu

Poznámka: Při výšce stěny nad 6 m je nutno provést posouzení požární odolnosti individuálně podle skutečných podmínek.

Tabulka č. 8: Dimenze šachetní nebo samostatně předsazené stěny

(ocelová kostra z CW profilů jednostranně obložená dvěma vrstvami desek CETRIS® bez vnitřní tepelné izolace)

POŽÁRNÍ ODOLNOST ¹	TLOUŠŤKA OBOUSTRANNÉHO PLÁŠTĚ DESKAMI CETRIS® (mm)	NAMÁHÁNÍ POŽÁREM
EI 30 DP1	12 + 12	ze strany desek CETRIS® (plného pláště) ze strany profilů (dutiny)

Poznámky k tabulce č. 8:

- 1) Klasifikace mezních stavů požární odolnosti je provedena dle ČSN 73 0810, konstrukce zkoušeny dle ČSN EN 1364-1

Poznámka: Konstrukce může být také užitá jako předsazená stěna – ke zvýšení požární odolnosti stávající stěnové konstrukce, přičemž není požadována požární odolnost stávající konstrukce. Maximální výška této konstrukce je 4,0 m.

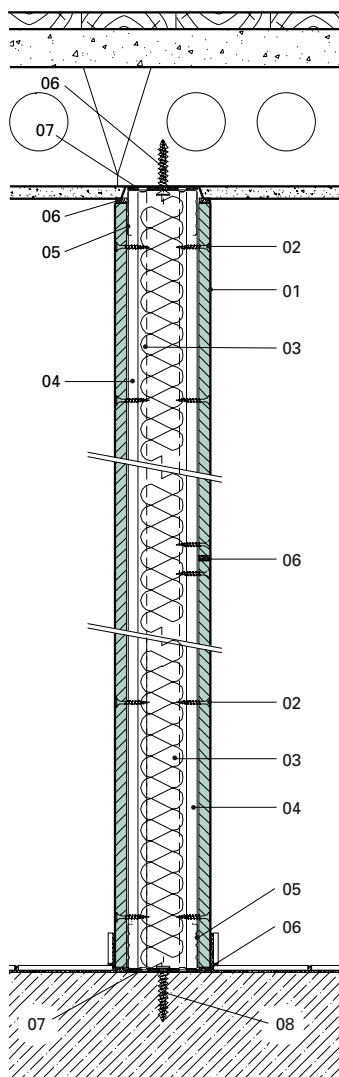
Poznámka: Požadavky na mechanické parametry opláštění výtahových šachet jsou popsány v ČSN EN 81-1 Bezpečnostní předpisy pro konstrukci a montáž výtahů – Část 1: Elektrické výtahy. Pro bezpečný provoz výtahu musí mít stěny šachty takovou mechanickou pevnost, aby při působení síly 300 N kolmo ke stěně z jedné nebo druhé strany v libovolném místě, rovnoměrně na kruhovou nebo čtvercovou plochu 5 cm² odolaly tomuto zatížení:

- bez trvalé deformace
- s pružnou deformací do 15 mm.

Tento parametr byl ověřen v Technickém a zkušebním ústavu stavebním Praha s.p., pobočka Plzeň. Pro zkoušku byla zvolena cementotřísková deska CETRIS® tl. 12 mm v jedné vrstvě, kotvená k ocelovému rámu. Osová vzdálenost podpůrných profilů byla 625 mm. Při opakované zkoušce nedošlo ani v jednom z případů k vzniku trvalé deformace nebo k překročení předepsané pružné deformace.

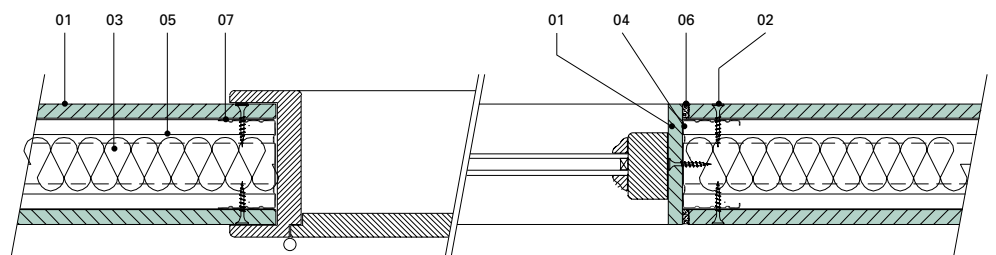
9.2.2.3 Vzorová konstrukční řešení – dělicí stěny – Detaily stěny s jednovrstvým opláštěním

Svislý řez



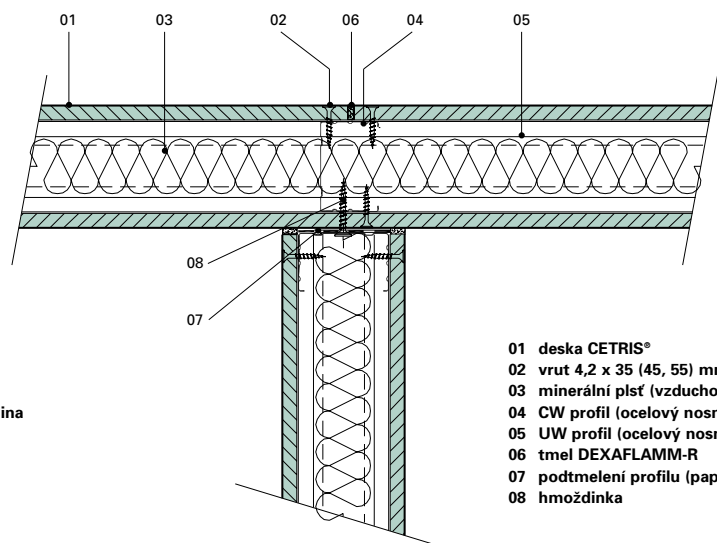
- 01 deska CETRIS®
- 02 vrut 4,2 x 35 (45, 55) mm
- 03 minerální plstř (vzduchová mezera)
- 04 CW profil (ocelový nosník I, U) – stojina
- 05 UW profil (ocelový nosník I, U)
- 06 tmel DEXAFLAMM-R
- 07 podtmelení profilu (papír SIBRAL)
- 08 hmoždinka

Otvor ve stěně
Vodorovný řez



- 01 deska CETRIS®
- 02 vrut Cetris-Hobau 4,2 x 35 (45, 55) mm
- 03 minerální plstř (vzduchová mezera)
- 04 CW profil (ocelový nosník I, U) – stojina
- 05 UW profil (ocelový nosník I, U)
- 06 tmel DEXAFLAMM-R
- 07 UA profil

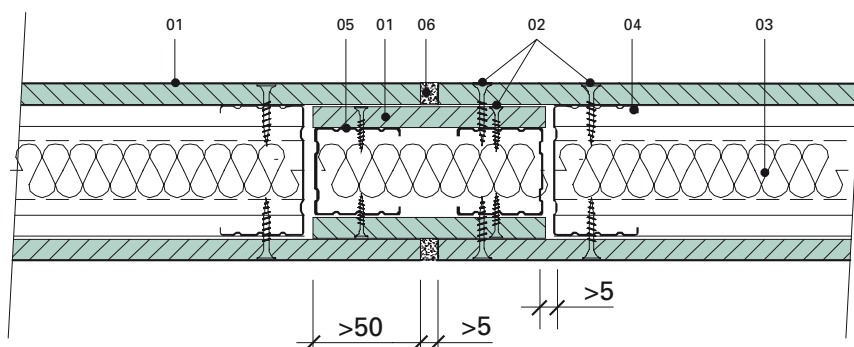
T spoj
Vodorovný řez



- 01 deska CETRIS®
- 02 vrut 4,2 x 35 (45, 55) mm
- 03 minerální plstř (vzduchová mezera)
- 04 CW profil (ocelový nosník I, U) – stojina
- 05 UW profil (ocelový nosník I, U)
- 06 tmel DEXAFLAMM-R
- 07 podtmelení profilu (papír SIBRAL)
- 08 hmoždinka

Detail spáry – EI > 60 min

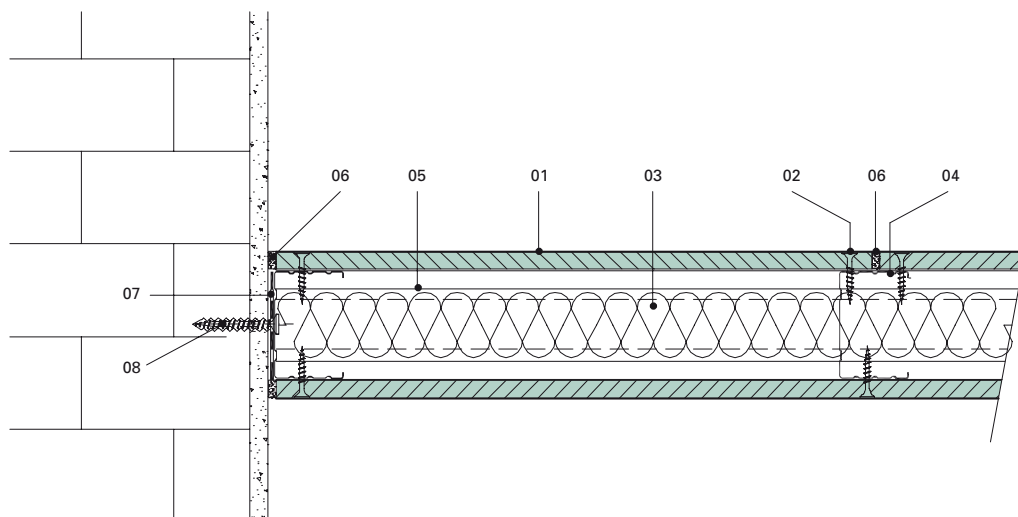
Vodorovný řez



- 01 deska CETRIS®
- 02 vrut 4,2 x 35 (45, 55) mm
- 03 minerální plst' (vzduchová mezera)
- 04 CW profil 75
- 05 UW profil 50
- 06 tmel DEXAFLAMM-R

Napojení u stěny

Vodorovný řez

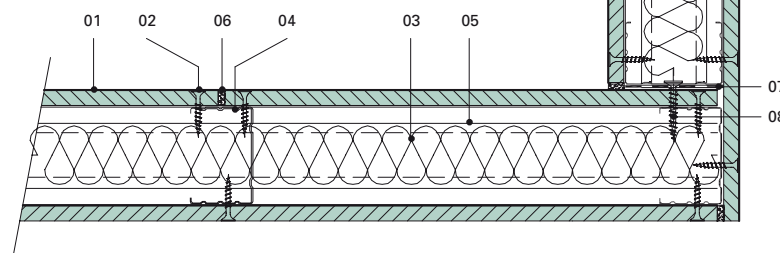


- 01 deska CETRIS®
- 02 vrut 4,2 x 35 (45, 55) mm
- 03 minerální plst' (vzduchová mezera)
- 04 CW profil (ocelový nosník I, U) – stojina
- 05 UW profil (ocelový nosník I, U)
- 06 tmel DEXAFLAMM-R
- 07 podtmelení profilu (papír SIBRAL)
- 08 hmoždinka

L spoj

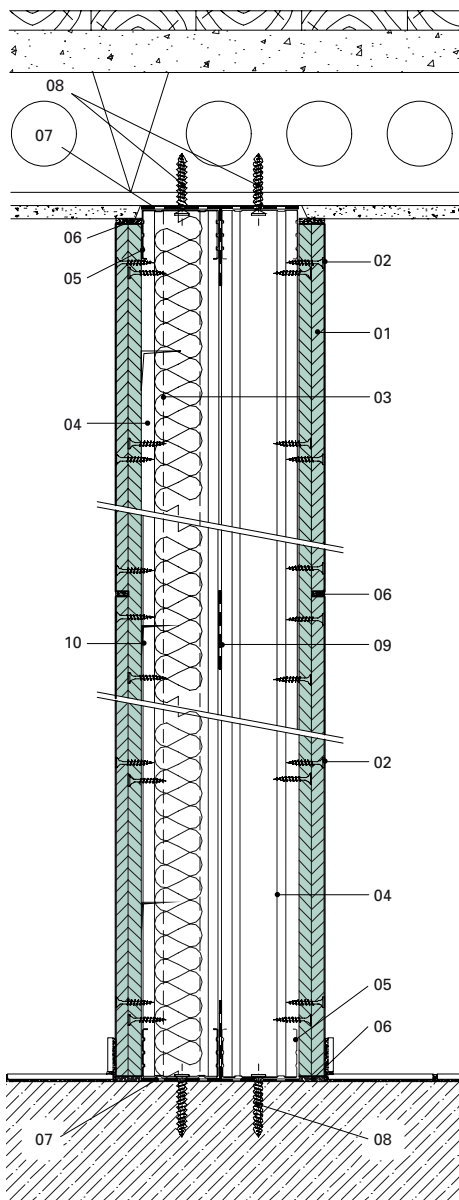
Vodorovný řez

- 01 deska CETRIS®
- 02 vrut 4,2 x 35 (45, 55) mm
- 03 minerální plst' (vzduchová mezera)
- 04 CW profil (ocelový nosník I, U) – stojina
- 05 UW profil (ocelový nosník I, U)
- 06 tmel DEXAFLAMM-R
- 07 podtmelení profilu (papír SIBRAL)
- 08 hmoždinka



9.2.2.4 Vzorová konstrukční řešení – dělicí stěny – Detaily stěny s vícevrstvným opláštěním

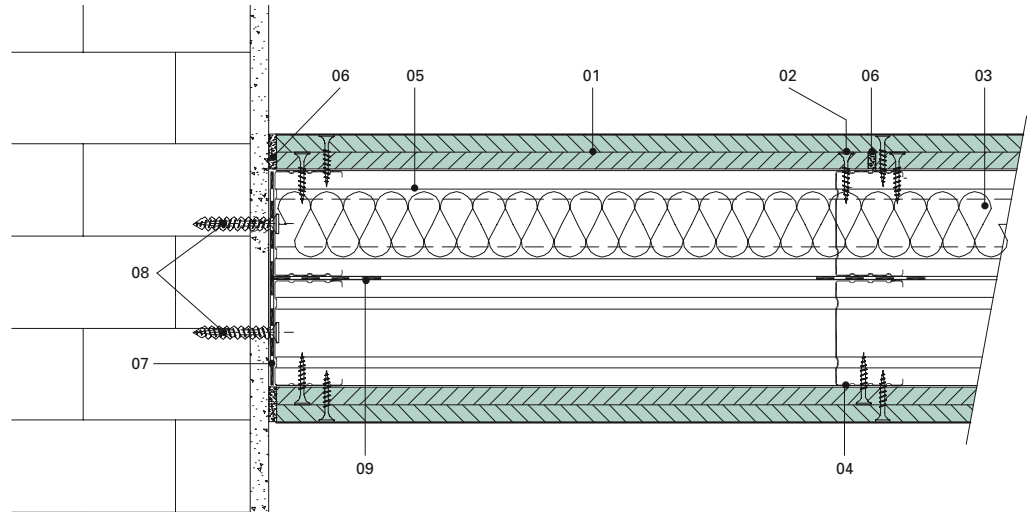
Svislý řez



- 01 deska CETRIS®
- 02 vrut 4,2 x 35 (45, 55) mm
- 03 minerální plstř (vzduchová mezera)
- 04 CW profil (ocelový nosník I, U) – stojina
- 05 UW profil (ocelový nosník I, U)
- 06 tmel DEXAFLAMM-R
- 07 podtmelení profilu (papír SIBRAL)
- 08 hmoždinka
- 09 těsnicí páska
- 10 nalepovací trn

Napojení u stěny

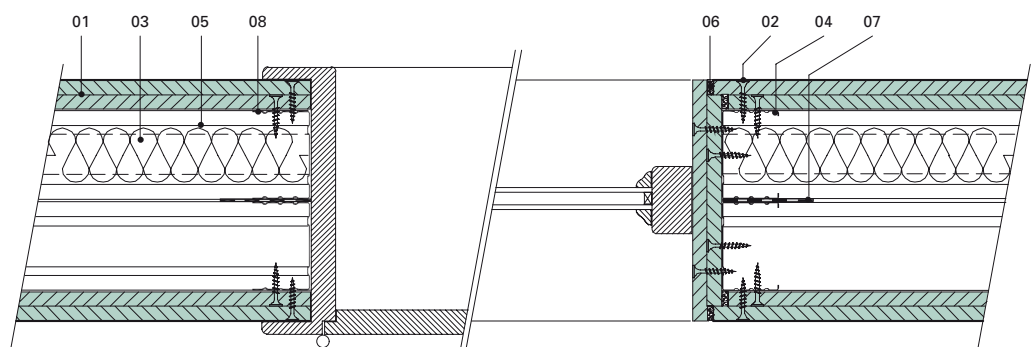
Vodorovný řez



- 01 deska CETRIS®
- 02 vrut 4,2 x 35 (45, 55) mm
- 03 minerální plstř (vzduchová mezera)
- 04 CW profil (ocelový nosník I, U) – stojina
- 05 UW profil (ocelový nosník I, U)
- 06 tmel DEXAFLAMM-R
- 07 podtmelení profilu (papír SIBRAL)
- 08 hmoždinka
- 09 těsnicí páska

Otvor ve stěně

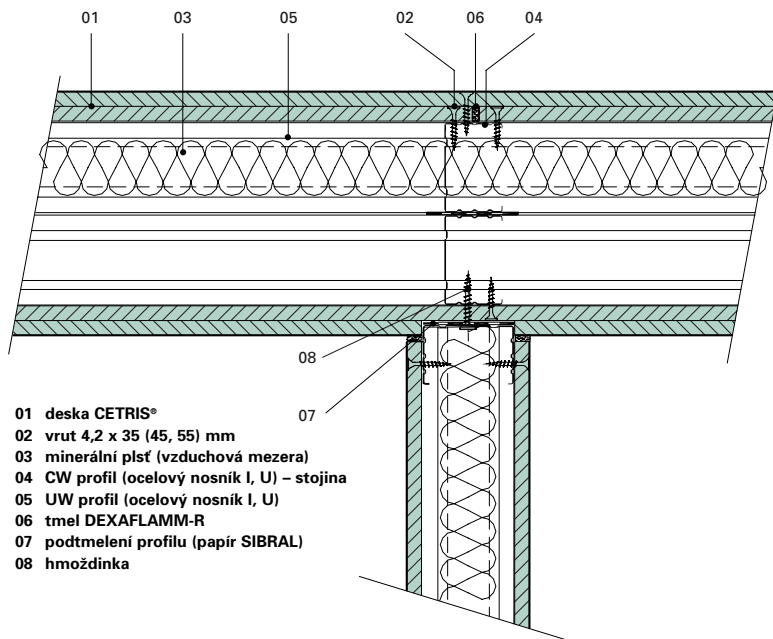
Vodorovný řez



- 01 deska CETRIS®
- 02 vrut 4,2 x 35 (45, 55) mm
- 03 minerální plstř (vzduchová mezera)
- 04 CW profil (ocelový nosník I, U) – stojina
- 05 UW profil (ocelový nosník I, U)
- 06 tmel DEXAFLAMM-R
- 07 těsnicí páska
- 08 UA profil (ostění otvoru)

T spoj

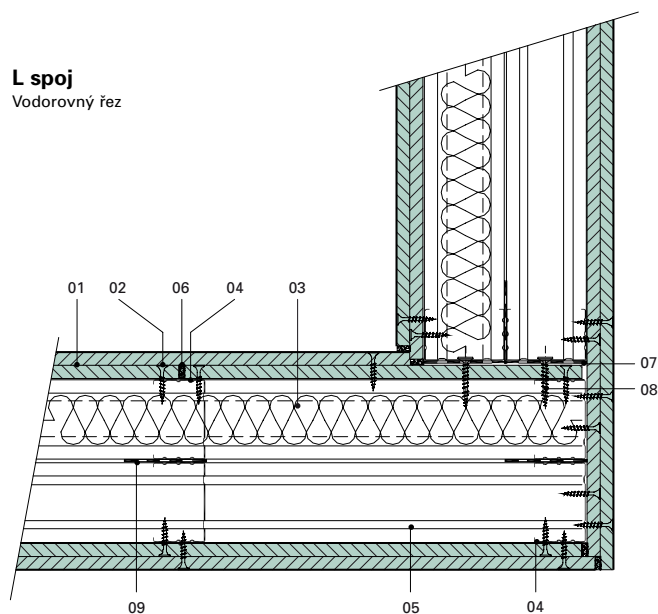
Vodorovný řez



- 01 deska CETRIS®
- 02 vrut 4,2 x 35 (45, 55) mm
- 03 minerální plst' (vzduchová mezera)
- 04 CW profil (ocelový nosník I, U) – stojina
- 05 UW profil (ocelový nosník I, U)
- 06 tmel DEXAFLAMM-R
- 07 podtmelení profilu (papír SIBRAL)
- 08 hmoždinka

L spoj

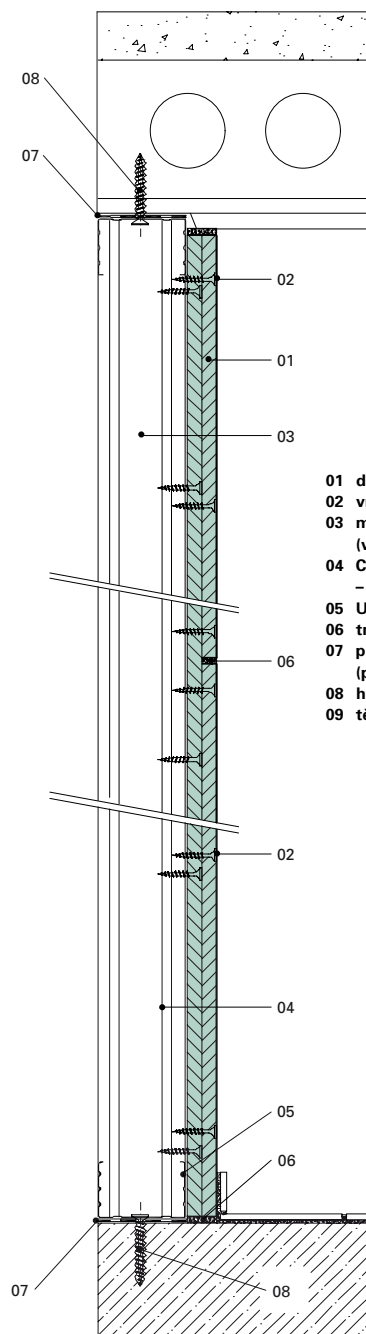
Vodorovný řez



- 01 deska CETRIS®
- 02 vrut 4,2 x 35 (45, 55) mm
- 03 minerální plst' (vzduchová mezera)
- 04 CW profil (ocelový nosník I, U) – stojina
- 05 UW profil (ocelový nosník I, U)
- 06 tmel DEXAFLAMM-R
- 07 podtmelení profilu (papír SIBRAL)
- 08 hmoždinka
- 09 těsnící páska

9.2.2.5 Vzorová konstrukční řešení – dělicí stěny – Detaily šachetní stěny

Svislý řez



- 01 deska CETRIS®
- 02 vrut 4,2 x 35 (45, 55) mm
- 03 minerální plst' (vzduchová mezera)
- 04 CW profil (ocelový nosník I, U) – stojina
- 05 UW profil (ocelový nosník I, U)
- 06 tmel DEXAFLAMM-R
- 07 podtmelení profilu (papír SIBRAL)
- 08 hmoždinka
- 09 těsnící páska

9.2.3 Předsazené stěny, protipožární obklady stěn

Obklady a předsazené stěny umožňují zvýšit požární odolnost stávajících požárně dělících konstrukcí druhu D1 nebo D2 za předpokladu, že tyto konstrukce mají samy o sobě požární odolnost alespoň 30 minut. Předsazené stěny ani obklady nezvyšují požární odolnost stěn a příček bez požární odolnosti bez ohledu na materiál, ze kterého jsou zhotoveny (např. jednovrstvé kovové stěny z vlnitého plechu atd).

Poznámka: pro případ, kdy stávající stěnová konstrukce není druhu D1 nebo D2 nebo nesplňuje

požadovanou hodnotu požární odolnosti EI 30, lze užít řešení s šachetní (předsazenou) stěnou – viz. předchozí kapitola.

9.2.3.1 Nosná konstrukce předsazených stěn

Nosná konstrukce tvoří rám, sestavený z ocelových pozinkovaných profilů CW 75 x 50 x 0,6 mm. Profily jsou kotveny do stávající stěnové konstrukce pomocí ocelových hmoždinek v rozteči 625 mm, spára mezi profily a zdívmem je vyplněna tmelem DEXAFLAMM-R. Osová vzdálenost svislých profilů nepřesahuje hodnotu 625 mm.

9.2.3.2 Skladba konstrukce

Předsazená stěna je jednostranně opláštěná jednou nebo více vrstvami cementotřískových desek CETRIS®, přímý obklad z desek CETRIS® je přímo aplikovaný na stávající konstrukci. Horizontální přesazení desek je min. 400 mm. U vícevrstvého opláštění jsou spáry mezi deskami navzájem přeloženy – ve svislém směru o profil (625 mm), ve vodorovném směru min. 400 mm.

Tabulka č. 9: Dimenze předsazených stěn

Předsazené stěny CETRIS® jsou jednostranně opláštěné konstrukce upevněné na roštu z kovových profilů zakotvené do stávající nosné konstrukce s určitým odstupem – mezerou. Velikost této mezery, případně okolnost, zda je nebo není vyplněna minerální plstí a požární odolnost deskového pláště CETRIS® je určujícím faktorem konečné požární odolnosti celé soustavy.

TLOUŠŤKA DESKY CETRIS® (mm)	DRUH IZOLACE	TLOUŠŤKA MEZERY (mm)	ZVÝŠENÍ POŽÁRNÍ ODOLNOSTI O... (min)	VÝSLEDNÁ POŽÁRNÍ ODOLNOST (min)
10	Vzduch	50	15	EI (x) ¹ +15
18	Vzduch	50	30	EI (x) ¹ +30
2 x 12	Vzduch	50	45	EI (x) ¹ +45
2 x 16	Vzduch	50	60	EI (x) ¹ +60
2 x 18	Minerální deska ²	50	90	EI (x) ¹ +90

Poznámky k tabulce č. 9:

- 1) Původní hodnota požární odolnosti dodatečně chráněné stěny EI (x)
- 2) Minerálně vláknitá deska Orsil (Isover) tl. 50 mm s objemovou hmotností nejméně 75 kgm³, stupně hořlavosti nejvýše B (nesnadno hořlavá) dle ČSN 73 0862 (předpokládá se třída reakce na oheň A2 dle ČSN EN 13501-1)

Tabulka č. 10: Dimenze přímých obkladů

S ohledem na vyšší hmotnost obkladu je třeba aplikaci vždy posoudit i ze statického hlediska. Přímé obklady lze provádět výhradně na rovné stěny o rovinnosti nepřesahující 5 mm, aby se do konstrukce nevněslo napětí.

Upevnění do zdiva a betonu se provádí výhradně ocelovými hmoždinkami, v rastru 300 x 300 mm (platí pro tloušťku 10–12 mm) nebo v rastru 450x450 mm (platí pro tloušťku 14 mm a více). Tloušťka desek CETRIS® a počet vrstev je závislé na požadované hodnotě požární odolnosti.

TLOUŠŤKA DESKY CETRIS® (mm)	ZVÝŠENÍ POŽÁRNÍ ODOLNOSTI O... (min)	VÝSLEDNÁ POŽÁRNÍ ODOLNOST (min)
12	15	EI (x) ¹ +15
2x10	30	EI (x) ¹ +30
2 x 14	45	EI (x) ¹ +45
2 x 18	60	EI (x) ¹ +60

Poznámky k tabulce č. 10:

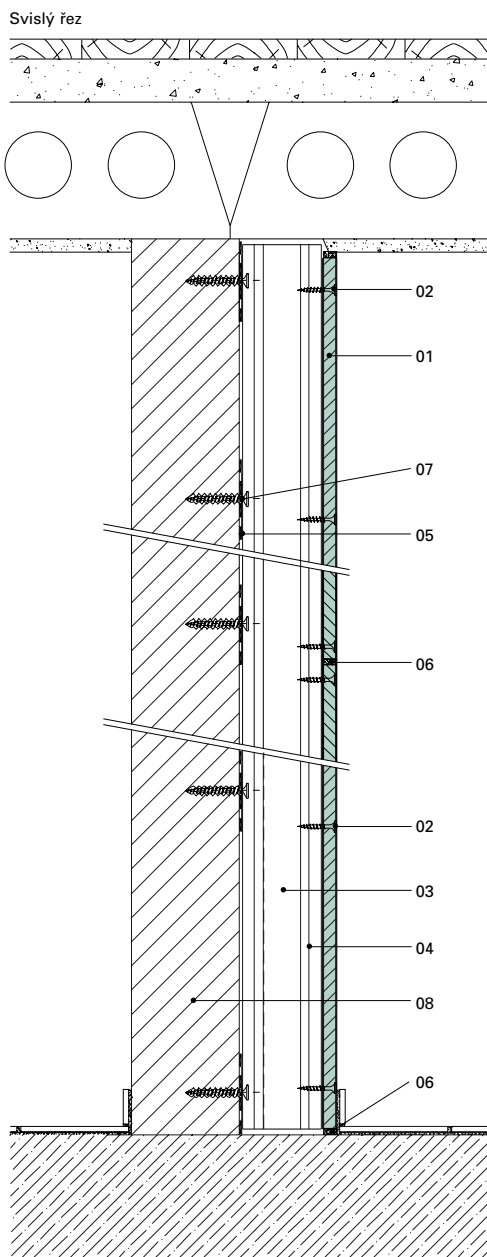
- 1) Původní hodnota požární odolnosti dodatečně chráněné stěny EI (x)

Jak z tabulek vyplývá, lze v nich uvedenou tloušťkou obkladu zvýšit požární odolnost stěn i s vyšší požární odolností než 30 minut přičtením hodnoty, o kterou se požární odolnost zvyšuje, k základní požární odolnosti výchozí stěny. Platnost byla ověřena výpočtem i pro extrémní hodnotu zvýšení požadované odolnosti ze 120 na 180 minut. Zvýšení požární odolnosti se vztahuje na veškeré stěny typu D1 a D2 s požární odolností stěny nejméně nejméně 30 minut. Pro konstrukce typu D3 tyto tabulky neplatí.

Obklady nejsou vhodné pro stěny a příčky ze sádrokartonových a sádrovláknitých desek.

Poznámka: Přímé obklady stěn lze doporučit pouze v nezbytných případech a na menších plochách vzhledem k tomu, že se v místech upevnění desek do zdiva koncentruje napětí, které při požáru může vyvolávat praskání a tím i snížení požární odolnosti obkladu.

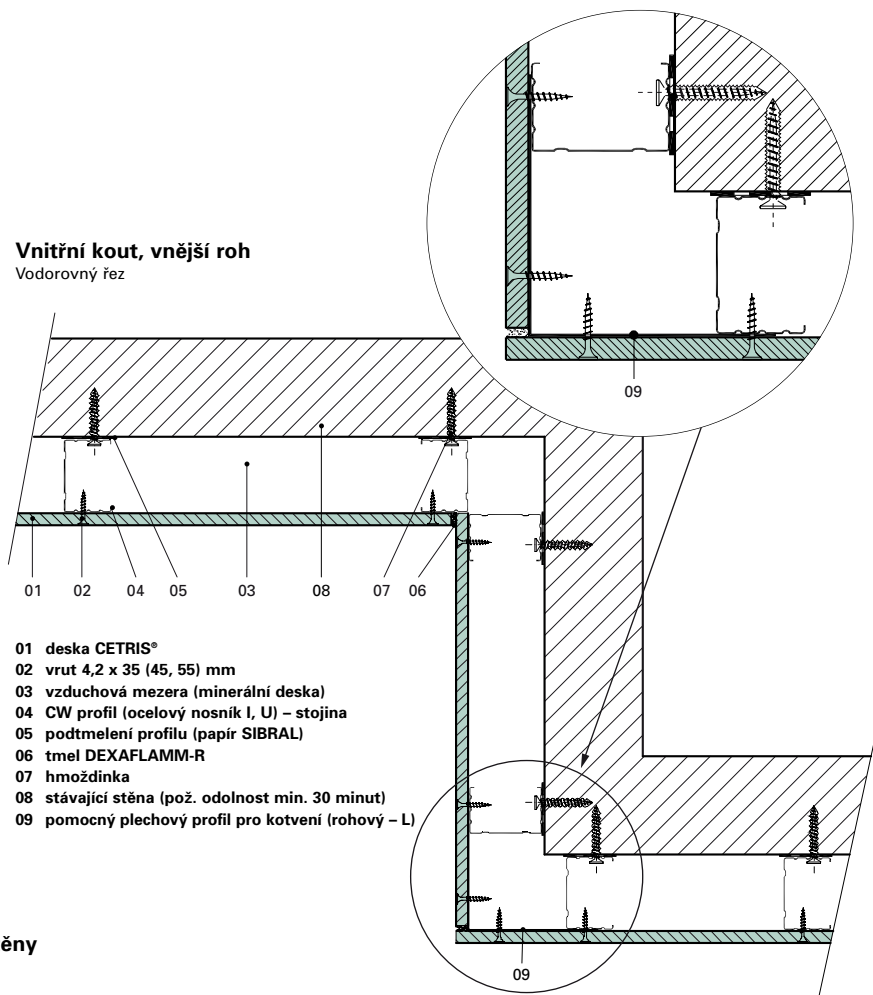
9.2.3.3 Vzorová konstrukční řešení – detaily předsazených stěn



- 01 deska CETRIS®
- 02 vřut 4,2 x 35 (45, 55) mm
- 03 vzduchová mezera (minerální deska)
- 04 CW profil (ocelový nosník I, U) – stojina
- 05 podtmelení profilu (papír SIBRAL)
- 06 tmel DEXAFLAMM-R
- 07 hmoždinka
- 08 stávající stěna (pož. odolnost min. 30 minut)

Vnitřní kout, vnější roh

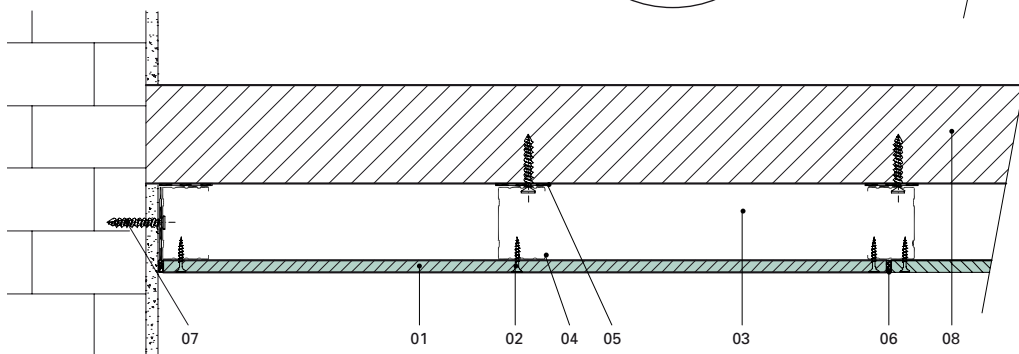
Vodorovný řez



- 01 deska CETRIS®
- 02 vřut 4,2 x 35 (45, 55) mm
- 03 vzduchová mezera (minerální deska)
- 04 CW profil (ocelový nosník I, U) – stojina
- 05 podtmelení profilu (papír SIBRAL)
- 06 tmel DEXAFLAMM-R
- 07 hmoždinka
- 08 stávající stěna (pož. odolnost min. 30 minut)
- 09 pomocný plechový profil pro kotvení (rohový – L)

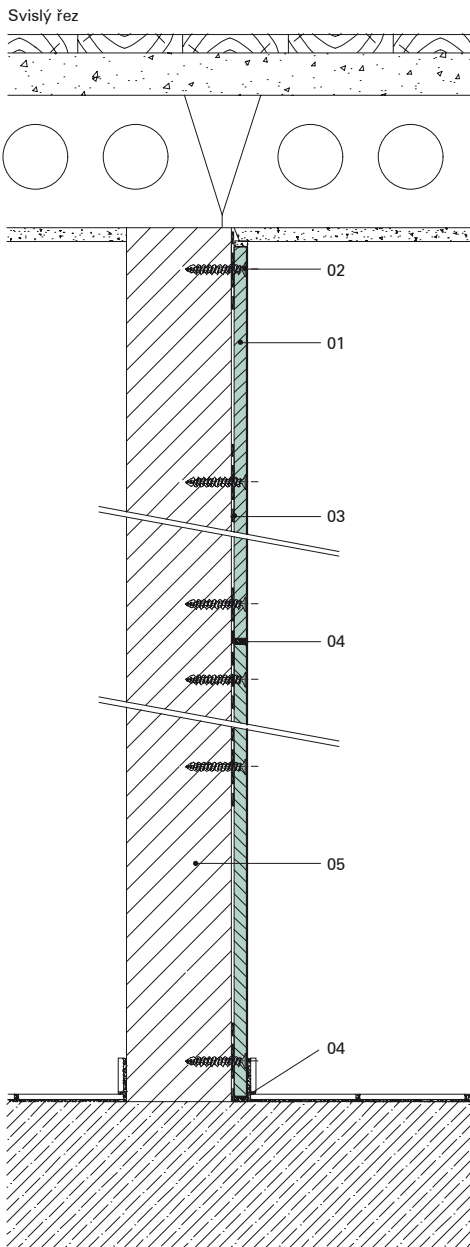
Napojení u stěny

Vodorovný řez



- 01 deska CETRIS®
- 02 vřut 4,2 x 35 (45, 55) mm
- 03 vzduchová mezera (minerální deska)
- 04 CW profil (ocelový nosník I, U) – stojina
- 05 podtmelení profilu (papír SIBRAL)
- 06 tmel DEXAFLAMM-R
- 07 hmoždinka
- 08 stávající stěna (pož. odolnost min. 30 minut)

9.2.3.4 Vzorová konstrukční řešení – detaily přímé obklady stěn



- 01 deska CETRIS®
- 02 hmoždinka
- 03 podtmelení (papír SIBRAL)
- 04 tmel DEXAFLAMM-R
- 05 stávající stěna (požární odolnost min. 30 minut)

9.2.3.5 Obecné zásady pro montáž požárních stěn na ocelové kostře

Veškeré stavební konstrukce, na které jsou požárně dělicí nenosné stěny a příčky CETRIS® jakýmkoliv způsobem uchyceny nebo je tyto stěny podpírají a mohly by svým selháním ohrozit jejich stabilitu, musí mít nejméně stejnou požární odolnost, jako samotná příčka CETRIS®. Pokud jsou tyto konstrukce staticky zatíženy, nesmí jejich případná deformace narušit celistvost stěny z desek CETRIS®. Tento požadavek neplatí, pokud podpírající i nosná konstrukce nebude ani v nejnepříznivějších podmínkách po dobu předepsané požární odolnosti vystavena tepelnému namáhání požárem.

- Maximální rozteče šroubů kotvicích desky CETRIS® na CW profily nesmí být u požárních stěn větší než 200 mm (vruty u hran), respektive 400 mm (v ploše) a vzdáleny méně než 25 mm od hrany desky. U vícevrstvého opláštění je možno zvýšit vzdálenost vrutů na dvojnásobek.
- Maximální rozteče šroubů na páscích CETRIS® nebo montážních vložkách musí být alespoň 100 mm, případně menší.
- Šrouby, použité pro kotvení desky CETRIS® na CW profily musí být nejméně o 10 mm delší než tloušťka připevňované desky.
- V případě, kdy je deska CETRIS® použita jako viditelné opláštění požární konstrukce v exteriéru, je nutno ji kotvit jako fasádní obklad – tj. předvrtat otvory (8 nebo 10 mm) a použít vruty s viditelnou hlavou a těsnící podložkou (viz kapitola 8.7.7).
- Max. rozteč hmoždinek pro kotvení CW a UW profilů nesmí být větší než 625 mm.
- Montážní vložky CETRIS® nebo pásky CETRIS® musí mít vždy tloušťku shodnou s tloušťkou stěny pláště, nejméně však 12 mm.
- Pásek CETRIS® pro spoje mezi deskami CETRIS® musí přesahovat na obě strany spáry vždy nejméně 60 mm, pokud není v detailu uvedeno jinak.
- Maximální vzdálenost montážních CW profilů nesmí být větší než 625 mm, zároveň musí vycházet z tloušťky desky a ze statického posouzení. Délka CW profilu je cca o 15 mm kratší než výška místnosti.
- dilatační spáry a veškeré styky se zdívem a rohové spoje musí být vždy zatmeleny žáruvzdorným tmelem DEXAFLAMM-R. Tmel musí být vpraven nejméně do hloubky 5 mm.

- Plochy CW nebo UW profilů, přiléhající k podlaze i stropu nebo zdivu musí být podtmeleny protipožárním tmelem DEXAFLAMM-R, pokud je požární odolnost stěny větší než 60 minut doporučujeme podložit papírem SIBRAL. SIBRAL papír je vhodný i pro částečné odizolování případných tepelných mostů v konstrukci
- Desky vícevrstvého opláštění musí být kladeny s přesahem nejméně 400 mm a zásadně tak, aby nevznikla v žádném místě křížová spára.
- Spáry desek jednovrstvého pláště musí být vždy podloženy CW profilem nebo (v místech, kde to není z konstrukčních důvodů možné) páskem CETRIS®, v exponovaných případech – při vyšších požadavcích na požární odolnost, oběma způsoby, desky musí k sobě dosedat a jejich spáry musí být zatmeleny. Při vícevrstvého opláštění musí být tmeleny i vnitřní spáry ve spodních vrstvách.
- Všechny dilatační spáry v požárně dělicích konstrukcích s požární odolností větší než 60 minut je nutno vždy podkládat páskem z desky CETRIS® o stejné tloušťce jako je tloušťka podkládaného pláště dle obrázku na str. 152.
- Pro požární odolnosti konstrukcí nad 60 minut se doporučuje izolovat vnitřek CW a UW profilů přiléhajících k nosným stěnám a stropům přířezem z minerální plsti.
- Polohu minerální plsti, která má nižší tloušťku než je tloušťka vzduchové mezery je vhodné zajistit pomocí nalepovacích trnů.
- U stěn bez výplně z minerální plsti s výškou 4 – 6 m je nutno v místech styku desek s ocelovými CW profily podložit páskem z desky CETRIS® o tloušťce nejméně 12 mm tak, aby páska přesahovala šířku CW profilu nejméně o 60 mm na každou stranu.
- Veškeré otvory v požárně dělicích příčkách CETRIS® musí být požárně utěsněny ucpávkami nebo jiným způsobem podle projektu. Instalace uvnitř příček (rozvody vody, elektro atd.) musí být požárně ošetřeny minerální plstí, v opačném případě by mohlo dojít ke snížení požární odolnosti stěny.
- Při opláštění rozsáhlých stěnových konstrukcí (délka nebo výška větší než 6 m) je nutno řešit dilatace v nosné konstrukci a příznat je i v opláštění z desek CETRIS®.

9.2.3.6 Montážní postup

a) Rozměří se umístění UW profilů v horizontálních rovinách a místa uložení na podlaze a stropě se podtmelí tmelem DEXAFLAMM-R, případně podloží podle potřeby papírem SIBRAL.

b) Profily se upevní k podlaze nebo stropu, resp. stěnám ocelovými hmoždinkami. S ohledem na hmotnost desek je stanovena maximální vzdálenost hmoždinek 625 mm.

c) Do konstrukce se osadí CW profily ve vzdálenostech podle statického posouzení, tloušťky desky,

nejvýše však ve vzdálenosti 625 mm od sebe. Délka CW profilů je o cca 15 mm kratší než výška místnosti.

d) pokud je vyžadována, vloží se mezi profily minerální plst

e) Na připravenou konstrukci se pomocí šroubů přišroubují desky CETRIS® tak, aby mezi podlahou i stropem a jejich spodní hranou byla mezera nejméně 10 mm. Deska CETRIS® se přichycuje vruty pouze k CW profilům.

f) U dvou nebo vícevrstevných pláštů je nutno provádět přesazení desek nejméně o 400 mm. POZOR – u třívrstevných pláštů nesmí být spáry spodního a horního pláště na stejném místě.

g) Pro kotvení desek CETRIS® na konstrukci platí: Osová vzdálenost šroubů od sebe činí max. 200 mm, u dvojitého nebo silnějšího opláštění lze zvýšit rozteče šroubů od sebe v první vrstvě až na 400 mm.

9.2.4 Nosná obvodová stěna na dřevěné kostře – alternativně (nenosná – obvodová stěna na dřevěné kostře)

9.2.4.1 Nosná konstrukce

Nosná konstrukce tvoří rám sestavený z dřevěných svislých sloupků rozměru 120 x 100 mm a vodorovných trámů rozměru 120 x 50 mm, spojených vzájemně vruty. Hranolky mohou být z vysušeného smrkového řeziva (vlhkost 18 %, třída pevnosti min. S II), alternativně lze užit i slepené řezivo.

Dřevěné hranolky jsou kotveny do rámu (zdiva) pomocí ocelových hmoždinek v rozteči 625 mm, spára mezi profily a zdívem je vyplněna tmelem DEXAFLAMM-R. Osová vzdálenost svislých vnitřních dřevěných sloupků nepřesahuje hodnotu 625 mm.

9.2.4.2 Skladba konstrukce

Konstrukce je asymetricky opláštěná:

- Z venkovní strany jednou vrstvou cementotřískové desky CETRIS® tloušťky 14 mm. Horizontální přesazení desek je min. 400 mm. Pro kotvení desek CETRIS® jsou užitý samořezné samovrtané vruty se zápustnou hlavou opatřenou frézami pro zapuštění do desky, rozměr vrutu 4,2 x 35 mm. Mezi deskami jsou vynechány spáry o minimální šířce 5 mm. Výplň spar, přetmelení obvodu stěny a hlaviček vrutů je provedeno tmelem DEXAFLAMM-R.

- Z vnitřní strany jednou vrstvou sádkartonové desky Knauf® GKF tloušťky 12,5 mm. Horizontální přesazení desek je min. 400 mm. Pro kotvení desek Knauf® GKF jsou užitý samořezné samovrtané vruty se zápustnou hlavou TN 4,2 x 35 mm. Osazení desek je nutné tak, aby spára mezi deskami byla minimální. Přespárování spar a přetmelení hlaviček vrutů je provedeno hmotou Uniflott. Prostor mezi sloupky rámu je vyplněn minerální plstí tl. minimálně 120 mm.

Tabulka č. 11: Požární charakteristiky obvodové nosné stěny na dřevěné kostře s výškou do 3 m

POŽÁRNÍ ODOLNOST ¹	SKLADBA KONSTRUKCE			NAMÁHÁNÍ POŽÁREM
	Vnější plášť	Minerální deska ²	Vnitřní plášť	
REI 60 D3	CETRIS® 14	120	Knauf GKF 12,5	vnější požár (na desku CETRIS®)
REW 60 D3 ³				vnitřní požár (na desku Knauf)

Poznámky k tabulce č. 11:

1) Klasifikace mezních stavů požární odolnosti dle ČSN 73 0810, konstrukce zkoušeny dle ČSN EN 1365-1

2) Minerální izolace Orsil (Isover) typ Uni nebo jiná minerálně vláknitá deska s objemovou hmotností nejméně 40 kgm⁻³, stupně hořlavosti nejvýše B (nesnadno hořlavá) dle ČSN 73 0862 (předpokládá se třída reakce na oheň A2 dle ČSN EN 13501-1)

3) Jako požárně uzavřená plocha

9.2.4.3 Obecné zásady pro montáž protipožárních stěn na dřevěné kostře

Uvedené zásady platí pro provedení nosného dřevěného rámu a pro kotvení desky CETRIS®. Kotvení desky Knauf, spárování a povrchové úpravy je nutno provést podle předpisu firmy Knauf Praha s.r.o.

- Maximální rozteče šroubů kotvicích desky CETRIS® na dřevěné sloupky nesmí být u protipožární stěny větší než 200 mm (vruty u hran), respektive 400 mm (v ploše) a vzdáleny méně než 25 mm od hrany desky.
- V případě, kdy je deska CETRIS® použita jako viditelné opláštění požární konstrukce v exteriéru, je nutno ji kotvit jako fasádní obklad – tj. předvrtat

otvory (8 nebo 10 mm) a použít vruty s viditelnou hlavou a těsnící podložkou (viz kapitola 8.7.7).

- Max. rozteč hmoždinek pro kotvení dřevěných hranolů nesmí být větší než 625 mm.
- Maximální vzdálenost svislého dřevěného sloupku nesmí být větší než 625 mm. Profil 120 x 100 mm je minimální a je nutno jej staticky posoudit.
- Dilatační spáry a veškeré styky se zdívem a rohové spoje musí být vždy zatmeleny žáruvzdorným tmelem DEXAFLAMM-R. Tmel musí být vpraven nejméně do hloubky 5 mm.
- Plochy dřevěných hranolů přiléhající k podlaze

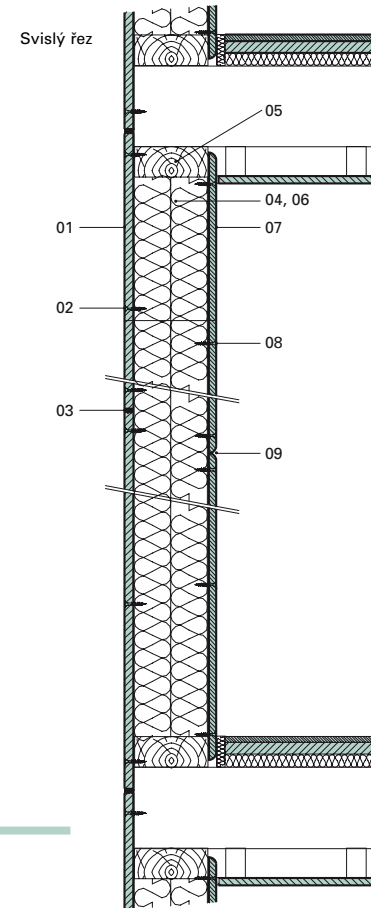
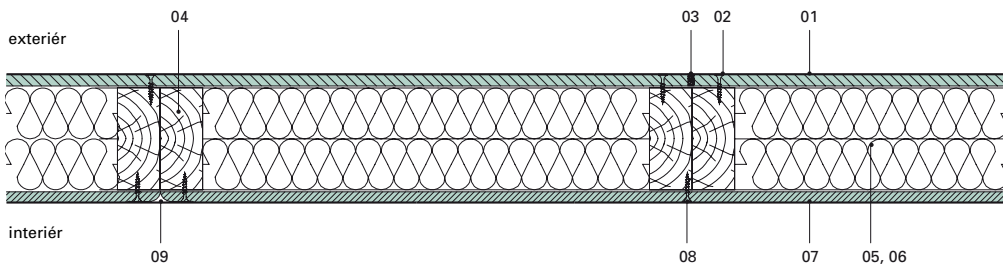
i stropu nebo zdivu musí být podtmeleny protipožárním tmelem DEXAFLAMM-R.

- Polohu minerální plsti, která nevyplňuje celý prostor vzduchové mezery je nutné zajistit, například pomocí nalepovacích trnů.
- Veškeré otvory v požární obvodové stěně musí být požárně utěsněny ucpávkami nebo jiným způsobem podle projektu. Instalace uvnitř příček (rozvody vody, elektro atd.) musí být požárně ošetřeny minerální plstí, v opačném případě by mohlo dojít ke snížení požární odolnosti stěny.

9.2.4.4 Vzorová konstrukční řešení – obvodová nosná stěna na dřevěné konstrukci – DETAILS

- 01 deska CETRIS® tl. 14 mm
- 02 vrtut 4,2 x 35 mm
- 03 tmel DEXAFLAMM-R
- 04 dřevěný svislý sloupek 120 x 100 mm (vzdálenost 625 mm)
- 05 dřevěný hranolek 120 x 50 mm
- 06 minerální plst (Orsil Uni) – 2x tl. 60 mm
- 07 deska Knauf GKF tl. 12,5 mm
- 08 vrtut TN 3,5 x 35 mm
- 09 výplň spar – Knauf Uniflott

Vodorovný řez



9.3 Vodorovné konstrukce – podhledy

9.3.1 Rozsah platnosti

Na základě které jsou zde uvedené, lze aplikovat desky CETRIS® v těchto typech protipožárních vodorovných konstrukcí:

- samostatný požární podhled, tepelná expozice (požár) zespodu. V tomto případě je požární odolnost určena přímo výsledkem ze zkoušky požární odolnosti.
- podhled pod stropní (střešní) konstrukcí, tepelná expozice (požár) zespodu. Při tomto způsobu užití je výsledná požární odolnost celé složené konstrukce rovna součtu požární odolnosti stropní (střešní) konstrukce a ochranného podhledu z desek CETRIS®.

S ohledem na znění protokolů je nutno dodržovat i technologii montáže podhledů a veškeré montážní postupy, které byly při přípravě vzorků použity a ověřeny. Podhledové konstrukce mohou být jakéhokoliv rozměru za předpokladu, že vzdálenost mezi závěsnými zařízeními se nevětší a že se odpovídajícím způsobem zvětší opatře-

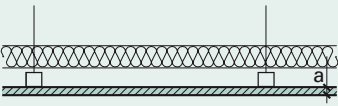

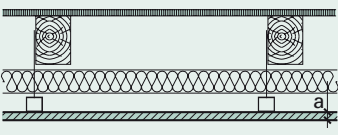
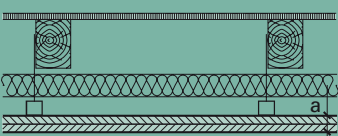
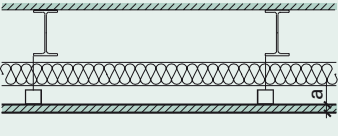

ní pro roztažení. Výsledky zkoušek platí pro dutiny jakékoliv výšky. V konečném důsledku to znamená, že navržené spojovací prvky, jejich vzdálenosti a umístění na konstrukci a další detaily jsou závazné a musí být dodrženy, aby bylo možno na konstrukci vztahovat výše uvedené atesty.

Konstrukce byly na vytypovaných vzorcích průkazně zkoušeny státem akreditovanou zkuš. laboratoří PAVÚS – Veselí n. L. v různé skladbě a na základě výsledků těchto zkoušek byly zkušebními vydány protokoly o zkouškách požární odolnosti č. Pr-03-02.088, č. Pr-03-02.089. Tyto zprávy, spolu s některými dalšími zkouškami z předchozích let, sloužily jako podklad pro PAVUS a.s. Praha (ing. Karpaš CSc., ing. Bauma CSc.), který pak zpracoval rozšířené aplikace a potřebné dimenzační tabulky zobecňující zjištěné výsledky pro výše uvedený rozsah použití v rámci závěrečného znaleckého posudku.

Důležité upozornění:

- Veškeré údaje platí pro podmínky a namáhání vodorovných konstrukcí za požáru, ve smyslu platného znění ČSN EN 1364-2. Výsledky zkoušek požární odolnosti a zásady pro provádění z nich vyplývající hodnotí pouze otázky požárně technických vlastností konstrukce a jejich odolnost v průběhu požáru. Z tohoto důvodu jsou uváděny osově vzdálenosti a typy CD profilů a dalších prvků, které vyhověly při zkouškách. Ty je však nutno uvažovat jako nepřekročitelné mezní hodnoty. Je třeba důrazně upozornit, že při dimenzování požárních podhledů je nutno samostatně posoudit i statické požadavky na konstrukci a nosnou konstrukci upravit podle skutečného namáhání ve vztahu k hmotnosti desek CETRIS®.
- **Montáž požární konstrukce smí provést výhradně osoba zaškolená – viz. kapitola 9.4. Školení montážních firem pro aplikace s CTD CETRIS®.**

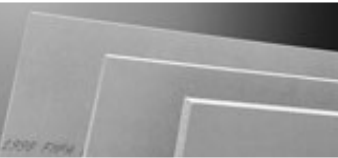
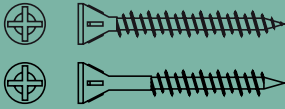
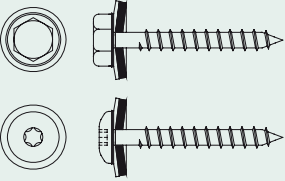
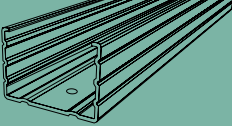
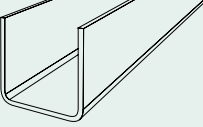


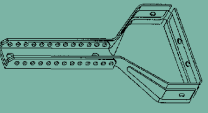
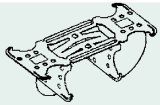
Tabulka č. 13: Přehled vodorovných konstrukcí

	POŽÁRNÍ ODOLNOST ¹	OPLÁŠ. PODHLEDU a (mm)	MINERÁLNÍ VLNA ¹		HMOTN. PODHLEDOVÉ KONSTRUKCE (kg/m ²)	NOSNÁ KONSTRUKCE				POŽÁR. ODOLNOST	TEPEL. ODPOR	POPIS, DETAILS ŘEŠENÍ	
			Objem. hmotnost (kg/m ³)	Tloušťka (mm)		Popis	Vzdálen. mont. profilů (mm)	Vzdálen. nosných profilů (mm)	Vzdálen. nosných závěsů (mm)				
Samostatný podhled		1x12	75	2 x 40	21,60	CD 60 x 27	420	1000	420	EI 15 ³	2,06 ²	str. 138	
		2x12			41,60	CD 60 x 27	420	900	420	EI 45 ³	2,12 ²		
Podhled pod dřevěný trámový strop		1x12			záklop tl. 25 mm na pero a drážku	21,60	CD 60 x 27	420	1000	420	REI 30 ⁴	2,06 ²	str. 144
		2x12			záklop tl. 30 mm na pero a drážku	41,60	CD 60 x 27	420	900	420	REI 60 ⁴	2,12 ²	
Podhled pod stropem z ocelových nosníků		1x12			Ocelové nechráněné nosníky poměru $\frac{l}{\lambda} \leq 300$ m ⁻¹	21,60	CD 60 x 27	420	1000	420	REI 30 ⁴	2,06 ²	str. 145
		2x12			Ocelové nechráněné nosníky poměru $\frac{l}{\lambda} \leq 150$ m ⁻¹	41,60	CD 60 x 27	420	900	420	REI 60 ⁴	2,12 ²	

Poznámky k tabulce č. 13:

- 1) Minerální vláknitá deska předepsané tloušťky a objemové hmotnosti, stupně hořlavosti nejvýše B (nesnadno hořlavá) dle ČSN 73 0862 (předpokládá se třída reakce na oheň A2 dle ČSN EN 13501-1).
- 2) Informativní hodnota tepelného odporu samotné podhledové konstrukce
- 3) Hodnota požární odolnosti samostatného podhledu pro způsob namáhání požárem zespodu
- 4) Hodnota požární odolnosti složené konstrukce pro způsob namáhání požárem zespodu, výsledná požární odolnost celé složené konstrukce rovna součtu požární odolnosti stropní (střešní) konstrukce a ochranného podhledu z desek CETRIS®. Pro jiné provedení stropní (střešní) konstrukce platí zásady viz kapitola 9.3.3 Požární podhled pod stropní (střešní) konstrukci

Tabulka č. 14: Materiály pro montáž vodorovných konstrukcí – specifikace

POPIS OZNAČENÍ	ZOBRAZENÍ (SCHÉMA)	POZNÁMKA	TYP PODHLEDU	
			Samostatný podhled	Podhled pod stropní (střešní) kci
Deska CETRIS® BASIC Cementotřísková deska, hladký povrch, cementově šedá. Základní formát 1250 x 3350 mm, obj. hmotnost 1320 ±70 kgm ⁻³		Tloušťka 12 mm, počet vrstev dle požadavku na požární odolnost	X	X
Vrut CETRIS 4,2 x 25, 45 mm Vruty samořezné samovrtné se zápusť- nou hlavou		Vrut 4,2 x 25 – opláštění 1 x 12 mm Vrut 4,2 x 45 – opláštění 2 x 12 mm	X	X
Vrut 4,8 x 38, 45, 55 mm Nerezové popřípadě galvanicky ošetřené vruty s půlkulatou nebo šestihranou hlavou s přítlačnou vodotěsnou podložkou.		Typ (délka) vrutu dle tloušťky obkladu. Určené pro kotvení horní vrstvy desky CETRIS® v exteriéru – v případě, kdy deska zůstává viditelná. Desku nutno předvrtat průměrem min. 8 (10) mm!	X	X
CD profil Pozinkovaný plechový otevřený profil 27 x 60 x 0,6 mm, délka 2,50–4,50 m		Vytváří nosný rošt pro montáž podhledů. Jsou upevněny pomocí přímého nebo noniusového závěsu na stropní (střešní) konstrukci	X	X
UD profil Pozinkovaný plechový otevřený profil 28 x 27 x 0,6 mm délka 3,00 m		Slouží pro kotvení podhledu ke stěnám, zdivu ocelovými hmoždinkami	X	X
Spojka pro CD profil		Pro mechanické spojení CD profilů	X	X
Přímý závěs tl. 1 mm, délka 125 mm, nosnost 40 kg		Slouží pro zavěšení kovového roštu z CD profilů na dřevěné nosníky stropní konstrukce	X	X
Noniusový závěs nosnost 40 kg třídílný systém, sloužící pro upevnění roštu z CD profilů ke stropní nosné konstrukci.		Umožňuje nastavení různé výšky dutiny mezi podhledem a nosnou konstrukcí	X	X
Křížová spojka		Slouží pro mechanické upevnění křížících se CD profilů nad sebou	X	X

Aplikace desek CETRIS® v požární ochraně dle EN

POPIS OZNAČENÍ	ZOBRAZENÍ (SCHÉMA)	POZNÁMKA	TYP PODHLEDU	
			Samostatný podhled	Podhled pod stropní (střešní) kci
Křížová spojka rovinná NIVEAU		Slouží pro mechanické upevnění křížících se CD profilů v jedné rovině	X	X
Ocelové hmoždinky Pro kotvení profilů do zdiva (betonu)		Rozměry (průměr a délka) dle hmotnosti konstrukce, typu podkladu a kotveného materiálu	X	X
Tmel DEXAFLAMM-R Bílá tixotropní hmota pro výplň spar a přetmelení hlaviček vrutů		Alternativně lze užít protipožární jednosložkové tmele (akrylátové, silikonové) trvale pružné (Sika Firesil, Den Braven Pyrocryl)	X	X
Papír SIBRAL Rohože z hlinitokřemičitých vláken tl. 13 mm		Slouží k podložení profilů, přerušení tepelných mostů, jako izolace pro teploty do 1 260 °C	X	X
ORSIL (ISOVER) Minerální deska tl. 2 x 40 mm, Objem. hmotnost 75 kgm ⁻³ (Max. objem. hmotnost 100 kgm ⁻³)		Alternativně lze užít minerální plst se stejnou objemovou hmotností, stupně hořlavosti nejvýše B dle ČSN 73 0862, předpokládá se třída reakce " na oheň A2 (dle EN 13501)	X	X

9.3.2 Samostatný požární podhled

9.3.2.1 Nosná konstrukce

Nosnou konstrukci tvoří rošt sestavený z ocelových pozinkovaných profilů CD 60 x 27 x 0,6 mm v podélném a příčném směru. Podélné a příčné profily mohou být v jedné rovině (profily jsou spojeny křížovou rovinnou spojkou) nebo ve dvou rovinách (příčný rošt nad podélným roštěm, navzájem spojeny křížovou mimoúrovňovou spojkou). Rošt je přichycen k stropní (střešní) konstrukci soustavou závěsů. Vzdálenosti profilů v příčném a podélném směru, vzdálenost a typ závěsů je závislá na typu opláštění (hmotnosti podhledu). Na roštové konstrukci je uložena

tepelná izolace, kterou tvoří dvě vrstvy minerálně vláknitých desek tloušťky 40 mm.

Nosný rastr může být doplněn u stěnových konstrukcí UD profilem, který slouží ke kotvení podhledu ke svislým konstrukcím. Kotvení je provedeno pomocí ocelových hmoždinek.

9.3.2.2 Skladba konstrukce

Konstrukce podhledu je opláštěná ze spodní strany jednou nebo dvěma vrstvami cementotřískových desek CETRIS® tl. 12 mm. Desky jsou navzájem přeloženy – min. o 400 mm, aby nevznikala křížová spára. U vícevrstvého opláštění

jsou spáry mezi deskami navzájem přeloženy – vždy minimálně o profil (420 mm).

Pro kotvení desek CETRIS® na plechové profily jsou užity samořezné samovrtné vruty se zápusťnou hlavou opatřenou frézky pro zapuštění do desky, rozměr vrutu 4,2 x 25 mm. Délka vrutu musí být vždy minimálně o 10 mm delší než tloušťka připevňované desky, při vícevrstvého opláštění je pro kotvení druhé vrstvy desek CETRIS® nutno užít vrut o délce min. délky 35 mm. Mezi deskami jsou vynechány spáry o minimální šířce 5 mm. Výplň spar, přetmelení obvodu stěny a hlaviček vrutů je provedeno tmelem DEXAFLAMM-R.

Tabulka č. 15: Požární charakteristiky samostatného podhledu opláštěného deskami CETRIS®

POŽÁRNÍ ODOLNOST ¹	SKLADBA KONSTRUKCE		NAMÁHÁNÍ POŽÁREM
	Opláštění	Minerální deska ²	
EI 21 D1	CETRIS® 1 x 12 mm	2 x 40 mm	Tepelná expozice zespodu
EI 46 D1	CETRIS® 2 x 12 mm	2 x 40 mm	Tepelná expozice zespodu

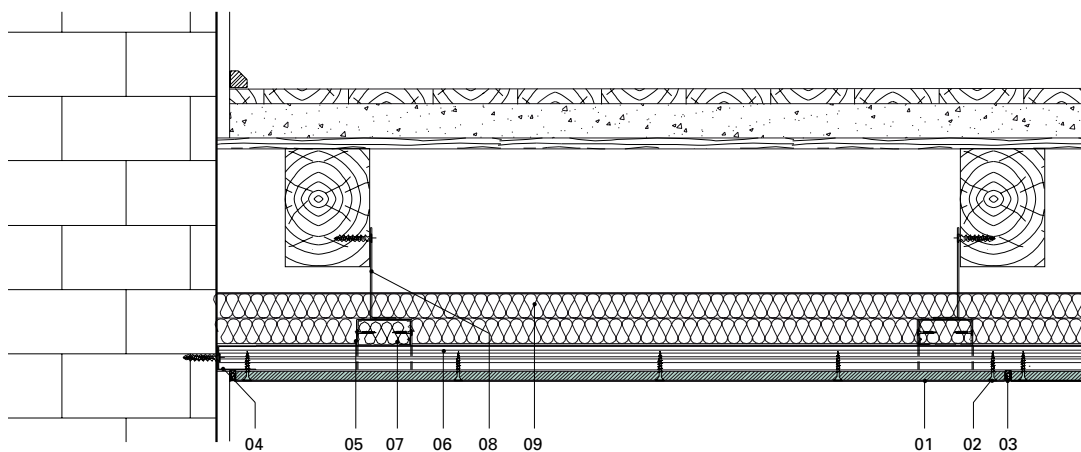
Poznámky k tabulce č. 15:

1) Klasifikace mezních stavů požární odolnosti dle ČSN 73 0810, konstrukce zkušeny dle ČSN EN 1364-2

2) Minerální izolace Orsil (Isover) nebo jiná minerálně vláknitá deska s objemovou hmotností nejméně 75 kgm⁻³, stupně hořlavosti B (nesnadno hořlavá) dle ČSN 73 0862 (předpokládá se třída reakce na oheň A2 dle ČSN EN 13501-1)

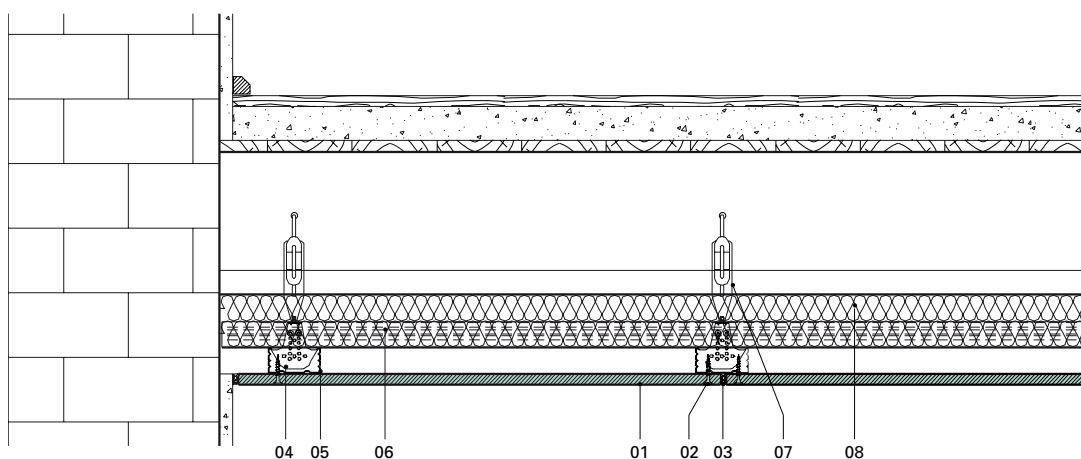
9.3.2.3 Vzorová konstrukční řešení – detaily

Podélný řez



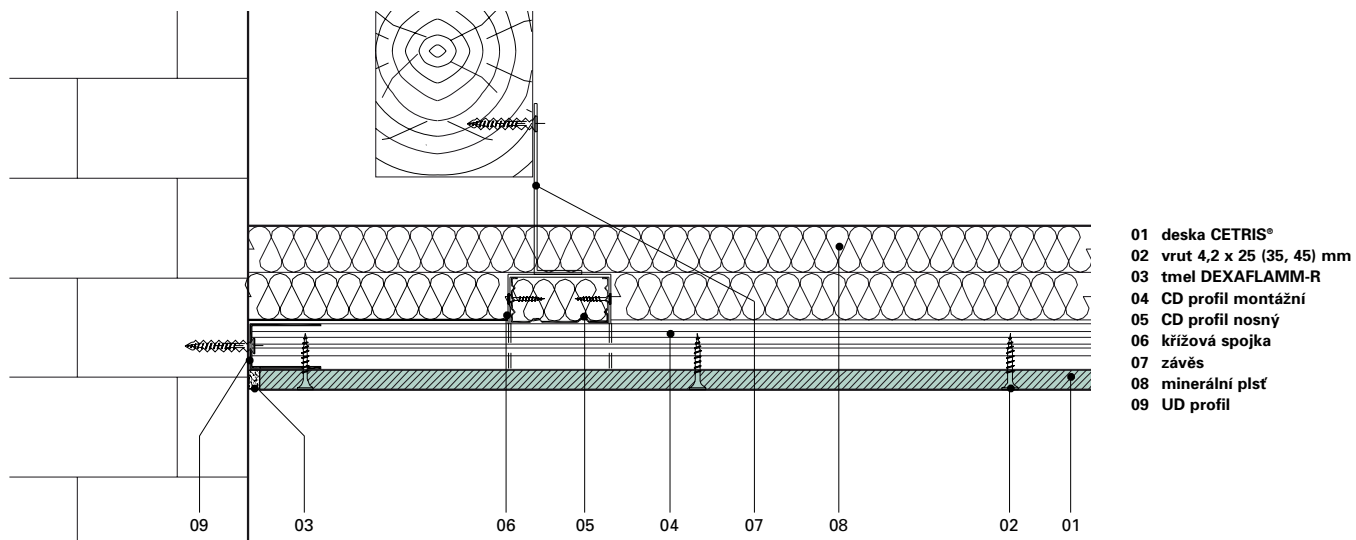
- 01 deska CETRIS®
- 02 vrut 4,2 x 25 (35, 45) mm
- 03 tmel DEXAFLAMM-R
- 04 UD profil
- 05 křížová spojka
- 06 CD profil montážní
- 07 CD profil nosný
- 08 závěs
- 09 minerální plst'

Příčný řez

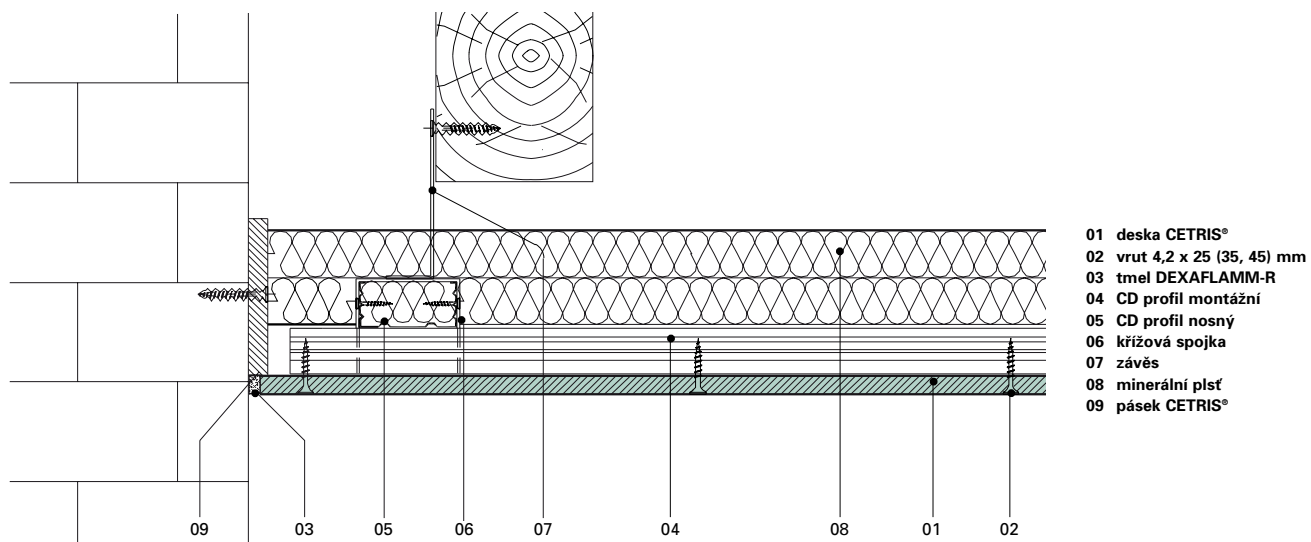


- 01 deska CETRIS®
- 02 vrut 4,2 x 25 (35, 45) mm
- 03 tmel DEXAFLAMM-R
- 04 křížová spojka
- 05 CD profil montážní
- 06 CD profil nosný
- 07 závěs
- 08 minerální plst'

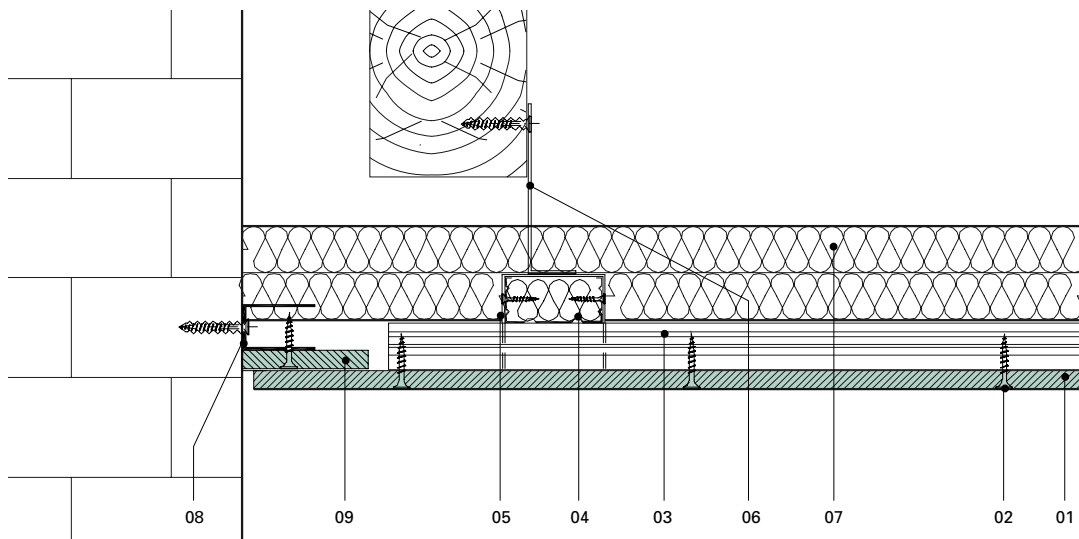
Napojení s vytmelenou sparou (podloženým profilem)



Napojení s vytmelenou sparou (podloženým páskem)

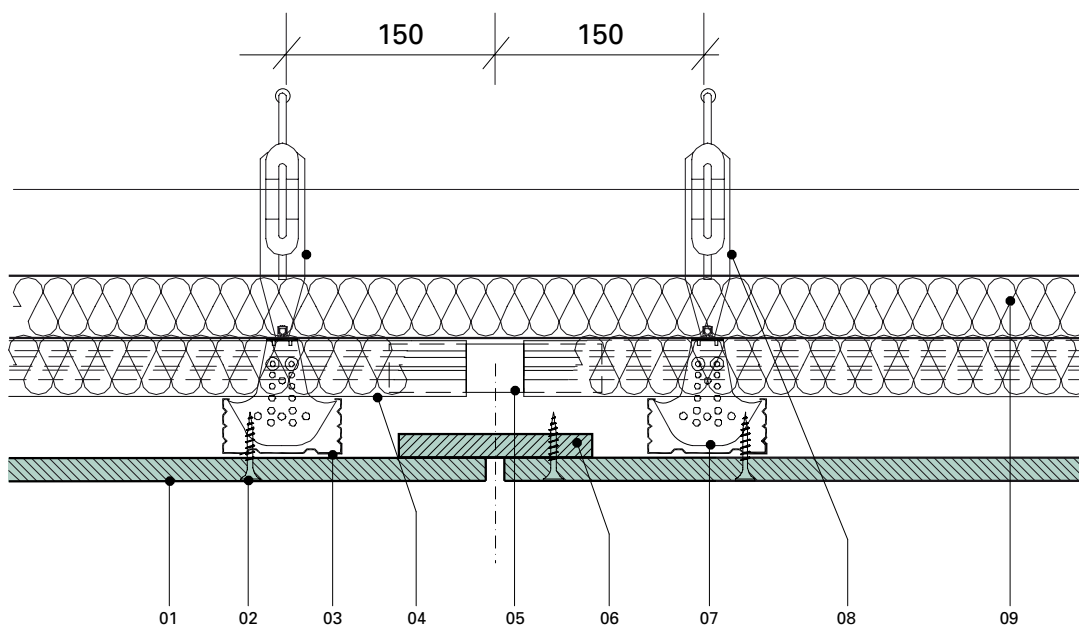


Napojení s podloženou sparou (podloženou páskem a profilem)



- 01 deska CETRIS®
- 02 vrt 4,2 x 25 (35, 45) mm
- 03 CD profil montážní
- 04 CD profil nosný
- 05 křížová spojka
- 06 závěs
- 07 minerální plst
- 08 UD profil
- 09 pásek CETRIS®

Dilatační spára v pohledu



- 01 deska CETRIS®
- 02 vrt 4,2 x 25 (35, 45) mm
- 03 CD profil montážní
- 04 CD profil nosný
- 05 spojka CD
- 06 pásek CETRIS®
- 07 křížová spojka
- 08 závěs
- 09 minerální plst

všechny hodnoty v mm

9.3.2.4 Obecné zásady pro montáž protipožárních podhledů

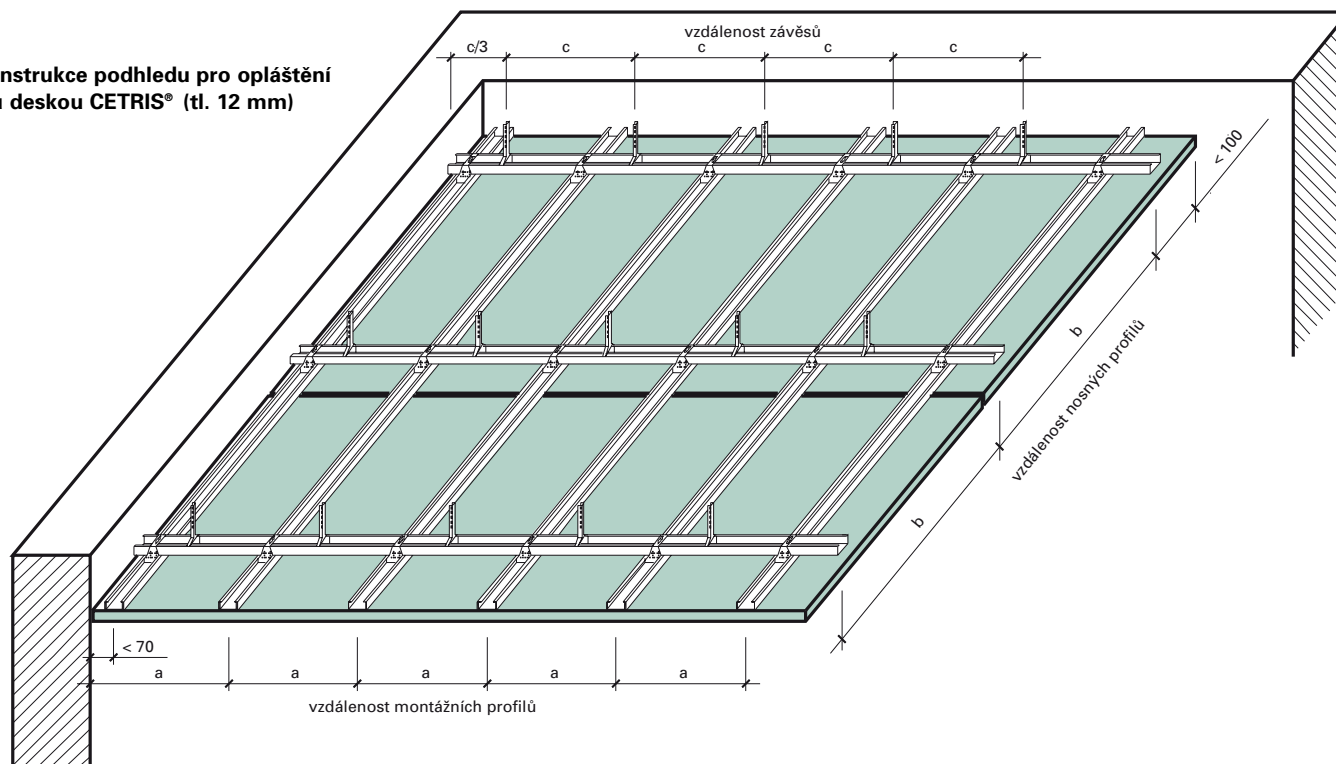
- Veškeré stavební staticky nezávislé nosné konstrukce, na které jsou požárně dělící podhledy CETRIS® jakýmkoliv způsobem uchyceny nebo s nimi souvisí a tvoří s nimi hranice samostatného požárního úseku a mohly by svým selháním ohrozit jejich stabilitu, musí mít nejméně stejnou požární odolnost, jako samotný strop i podhled CETRIS®. Pokud jsou tyto konstrukce staticky zatíženy, nesmí jejich případná deformace narušit celistvost tohoto stropu nebo podhledu. Tento požadavek neplatí, pokud podpírající i sousedící nosná konstrukce nebude ani v nejnepříznivějších podmínkách po dobu předepsané požární odolnosti vystavena tepelnému namáhání požárem.
- Max. rozteče šroubů kotvících desky CETRIS® na CD profily nesmí být u požárních podhledů větší než 200 mm od sebe (vruty u hran), respektive 400 mm (v ploše) a nejméně 25 mm od hrany desky.
- Šrouby použité pro montáž desek na CD a UD profily musí být nejméně o 10 mm delší, než je tloušťka připevňované desky.
- V případě, kdy je deska CETRIS® použita jako viditelné opláštění požární konstrukce v exteriéru, je nutno ji kotvit jako fasádní obklad – tj. předvrtat otvory (8 nebo 10 mm) a použít vruty s viditelnou hlavou a těsnící podložkou (viz kapitola 8.7.7).
- Montážní vložky CETRIS® nebo pásy CETRIS® musí mít nejmenší tloušťku 12 mm.
- Pásek CETRIS® pro krytí spár mezi deskami CETRIS® musí přesahovat na obě strany spáry vždy nejméně 10 mm, pokud není v detailu uvedeno jinak.
- Rozteče hmoždinek pro kotvení UD profilů nesmí být větší než 625 mm.
- Spodní vrstva izolačních desek je kladena na montážní CW profily a vyplňuje nosný CW profil.
- Dilatační spáry a veškeré styky desek se zdívm a rohové spoje musí být vždy zatmeleny žáruvzdorným tmelem DEXAFLAMM-R. Tmel musí být vpraven nejméně do hloubky 5 mm.

Tabulka č. 16: Osová vzdálenost montážních CD profilů, nosných CD profilů a závěsů

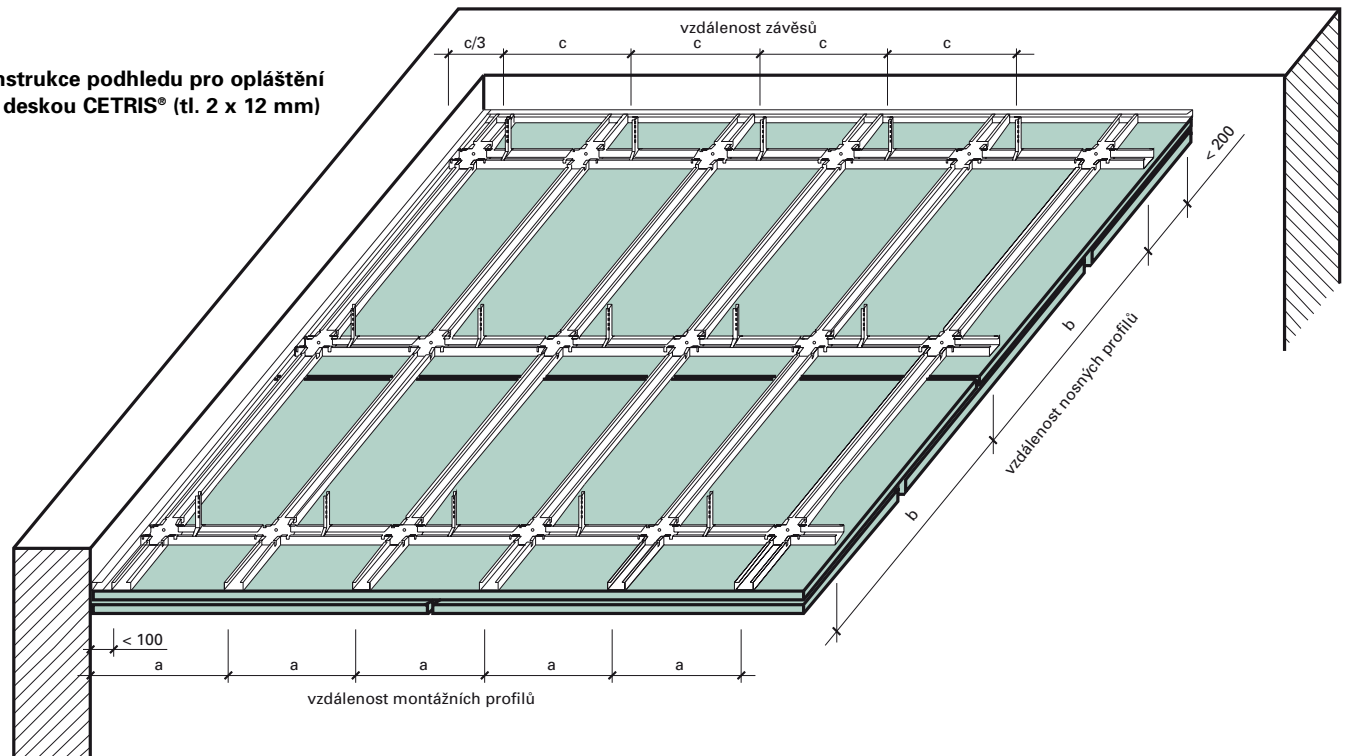
SKLADBA OPLÁŠTĚNÍ PODHLEDU	VZDÁLENOST MONTÁŽNÍCH PROFILŮ a (mm)	VZDÁLENOST NOSNÝCH PROFILŮ b (mm)	VZDÁLENOST ZÁVĚSŮ c (mm)	POZNÁMKA
1 x 12 mm	< 420	< 1 000	< 420	viz. obr. 1
2 x 12 mm	< 420	< 900	< 420	viz. obr. 2

Uvedené hodnoty platí pro podhledy a stropní konstrukce bez dodatečného zatížení (osvětlení, VZT, apod.). Pohledové konstrukce v místnostech, kde může vlivem vzduchotechnických zařízení vznikat podtlak nebo přetlak, je nutné posoudit individuálně.

obr. 1)
Schéma nosné konstrukce podhledu pro opláštění cementotřískovou deskou CETRIS® (tl. 12 mm)



obr. 2)
Schéma nosné konstrukce podhledu pro opláštění
cementotřískovou deskou CETRIS® (tl. 2 x 12 mm)



- Plochy CD nebo UD profilů, přiléhající ke stěně i zdivu musí být podtmeleny protipožárním tmelem DEXAFLAMM-R a podle potřeby podloženy papírem SIBRAL.
- NIVEAU spojky KNAUF pro profily CD 60 × 27 budou použity pro typy podhledů se dvěma vrstvami desek CETRIS®. Příložky těchto spojek musí být ohnuty a s nosným profilem sešroubovány šrouby LN 3,5 × 9 mm.

9.3.2.5 Poznámky k montáži

Systém podhledů CETRIS® je upevněn na kovovém roštu z CD profilů, které se kříží buď v jedné rovině (pomocí křížových spojek) nebo ve dvou úrovních (spojky). Na tyto profily se potom pomocí šroubů upevňují desky CETRIS® v jedné nebo ve dvou vrstvách.

K samotným deskám CETRIS®, které tvoří podhled, nesmí být upevňováno jakékoliv dodatečné zatížení (např. osvětlení) a nesmí být do nich bez dalšího ošetření vrtány žádné otvory (větrací mřížky atd.). Všechny tyto úpravy musí být prováděny výhradně v projektu navrženými postupy.

Osvětlení musí být řešeno pod podhledem, zavěšené na nosné konstrukci, průchozí otvory těsně papírem SIBRAL nebo minerální plstí a DEXAFLAMM-R. Umístění a typ osvětlovacích těles zapuštěných případně do podhledu musí být předem projednáno s projektantem PO a musí

- Křížové spojky KNAUF pro profily CD 60 × 27 budou použity pro typy podhledů s jednou vrstvou desek CETRIS®. Křížové spojky doporučujeme zajistit šroubem min. M 6 × 40 s maticí a podložkou.
- Spáry vícevrstevných opláštění musí být vzájemně vystřídány s přesahem nejméně 100 mm a zásadně tak, aby nevznikla v žádném místě křížová spára.

být provedena požární úprava otvorů podle typu tělesa a konstrukce. Větrací mřížky pro vyústění vzduchotechniky musí mít požární odolnost shodnou s požární odolností prostupu.

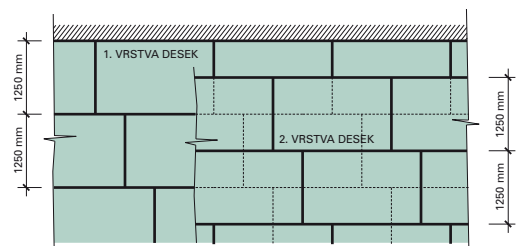
Při montáži je nutno dodržet následující pravidla:

- Desky CETRIS® musí být montovány vždy delší hranou kolmo k nosným profilům.
- Veškeré příčné spáry musí být vždy podloženy profilem nebo montážní vložkou a musí být přesazeny nejméně o 400 mm.
- Upevňování je nutno provádět vždy od středu nebo rohu desky (odstranění případného napětí).
- Při šroubování musí být deska vždy pevně přitlačena k nosným CD profilům, je doporučeno desku předvrtat.
- Při opláštění rozsáhlých stěnových konstrukcí

- Spáry desek jednovrstevných pláštů musí být vždy podloženy CD profilem nebo (v místech, kde to není z konstrukčních důvodů možné) páskem CETRIS®, v exponovaných případech – při vyšších požadavcích na požární odolnost oběma způsoby, veškeré spáry musí být zatmeleny. Při vícevrstevném opláštění musí být tmeleny i vnitřní spáry ve spodních vrstvách.

(s délkou nebo výškou větší než 6 m) je nutno řešit dilatace v nosné konstrukci a priznat je i v opláštění z desek CETRIS®.

Při aplikaci dvouvrstevného podhledu je nutno druhou (vnější) vrstvu přesadit podle následujícího schématu:



9.3.3 Požární pohled pod stropní (střešní) konstrukcí

Požární pohledy uvedené v předchozí kapitole při dodržení předpisů lze užít i pod stropními (střešními) konstrukcemi.

Přičtením požární odolnosti pohledu k vlastní požární odolnosti chráněné stropní (střešní) konstrukce dostáváme výslednou hodnotu požární odolnosti celé sestavy strop (střeška) + pohled. Hodnoty platí pro všechny druhy stropních (střešních) konstrukcí – betonové, ocelové, spřažené ocelobetonové a dřevěné.

9.3.3.1 Požární pohled pod dřevěnou konstrukcí

Při posuzování požární odolnosti dřevěné stropní (střešní) konstrukce by se měla hodnotit celá skladba konstrukce, to znamená včetně vrstev nad záklopem (povaly) – např. izolace, násyp, podlahová nášlapná krytina (střešní krytina), které také přispívají svou měrou k celkové celistvosti konstrukce.

Pro zjednodušení tohoto postupu se ale požární odolnost dřevěného stropu-střechy (trámová konstrukce se záklopem) stanoví jako menší z hodnot požární odolnosti nosného trámu (stropnice) a požární odolnosti záklopu z prken nebo fošen.

Pro stanovení požární odolnosti dřevěných stropů se užívá tabulka č. 17. **Protože však tloušťka záklopu není v běžných případech nijak velká, bude to vždy záklop, který bude o požární odolnosti celé dřevěné stropní (střešní)**

Pro posouzení vlastní požární odolnosti stropní (střešní) konstrukce se užívají dimenzační tabulky uvedené v následujících předpisech:

- ČSN 73 0821 „Požární bezpečnost staveb – Požární odolnost stavebních konstrukcí“
- ČSN P ENV 1992-1-2 „Navrhování betonových konstrukcí – Část 1.2: Navrhování na účinky požáru“
- ČSN P ENV 1993-1-2 „Navrhování ocelových konstrukcí – Část 1.2: Navrhování na účinky požáru“
- ČSN P ENV 1994-1-2 „Navrhování ocelobetonových konstrukcí – Část 1.2: Navrhování na účinky požáru“

konstrukce rozhodovat. Důležité u záklopu je samotné provedení – o celistvosti záklopu rozhodují spoje prken, posouzení v místě plné tloušťky se provádí pouze v případě přelištování všech spar.

- ČSN P ENV 1995-1-2 „Navrhování dřevěných konstrukcí – Část 1.2: Navrhování na účinky požáru“
- Pro snadnější orientaci se jednotlivým nejčastějším případům, zejména v oblasti dřevěných a ocelových stropních (střešních) konstrukcí, budeme věnovat podrobněji v následujících kapitolách. Stanovení požární odolnosti betonových stropních (střešních) konstrukcí není zde řešeno pro obecně vysokou hodnotu požární odolnosti (ochrana betonových konstrukcí je vyžadována minimálně), pokud je zapotřebí stanovit tuto hodnotu, lze užít podkladů v ČSN 73 0821, ČSN P ENV 1992-1-2.

V tomto podkladu jsou uvedeny hodnoty požární odolnosti pro nejčastější případy (s minimální požární odolností stropní – střešní konstrukce), celá problematika je řešena v ČSN 73 0821 a ČSN P ENV 1995-1-2.

Tabulka č. 17: Požární odolnost dřevěných nosných prvků (převzato z ČSN 73 0821)

NÁZEV PRVKU, PROVEDENÍ	POŽÁRNÍ ODOLNOST V MINUTÁCH
Dřevěné nosníky (stropnice) namáhané na ohyb, nechráněné ze tří stran:	
a) min. šířka 100 mm, min. výška 140 mm	25
b) min. šířka 120 mm, min. výška 160 mm	30
c) min. šířka 140 mm, min. výška 200 mm	40
d) min. šířka 180 mm, min. výška 260 mm	50

Poznámka: požární odolnost dřevěných nosníků je stanovena pro nosníky z plných dřevěných průřezů, předpokládá se užití měkkého dřeva (smrk, borovice, jedle) třídy I-II.

Tabulka č. 18: Požární odolnost dřevěného záklopu (podle ČSN P ENV 1995-1-2)

TLOUŠŤKA ZÁKLOPU (mm)	POŽÁRNÍ ODOLNOST (PORUŠENÍ PRKEN) V MINUTÁCH PŘI PROVEDENÍ			
	Prkna na sraz ¹	Spoj na polodrážku ¹	Spoj na pero a drážku ¹	Přelištování spar ²
20	4,4	6,7	8,9	18,2
25	6,2	9,3	12,4	27,1
30	8,2	12,2	16,3	36,8
35	10,3	15,4	20,6	47,5
40	12,6	18,9	25,2	58,9

Poznámky k tabulce č. 18:

- 1) Požární odolnost stanovena dobou porušení prken v místě spojů
- 2) Požární odolnost stanovena dobou porušení v místě plné tloušťky

Příklad:

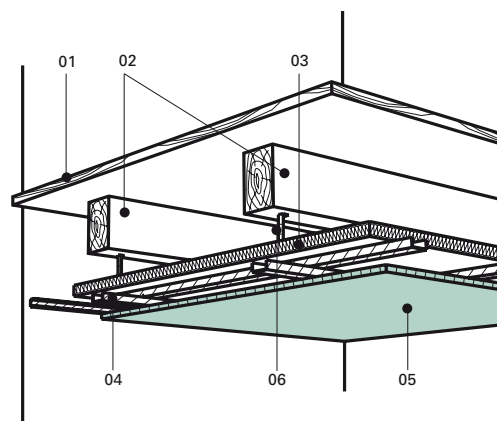
Stávající dřevěný trámový strop má nosníky průřezu 140 x 160 mm, plný záklop na pero a drážku z prken tl. 25 mm, musí dosáhnout po úpravě (s pohledem) požární odolnost 30 minut.

Postup:

1. z tabulek stanovíme požární odolnost stávající stropní dřevěné konstrukce, jako menší z hodnot:
 - požární odolnost nosníků (stropnice) – 30 min.
 - požární odolnost záklopu tl. 25 mm na pero a drážku – 12 min.
 Požární odolnost stávajícího stropu je tedy 12 min.

2. Návrh pohledové konstrukce
 Pož. odolnost pohledové konstrukce = Požadovaná pož. odolnost – pož. odolnost stávající konstrukce
 Tzn. 30 – 12 = 18 minut, postačí pohledová konstrukce opláštěná 1x CETRIS® tl. 12 mm, která má požární odolnost EI 21 D1.

- 01 záklop
- 02 dřevěný nosník
- 03 minerální plst
- 04 CD profil
- 05 cementotřískové desky CETRIS®
- 06 závěs



9.3.3.2 Požární pohled pod ocelovou (ocelobetonovou) konstrukcí

Požární odolnost – účinnost ochrany i schopnost odolávat požáru – se u ocelových konstrukcí řídí jejich tvarem, respektive poměrem obvodu ocelové konstrukce vystavené požárem O (v mm) a průřezové plochy ocelové konstrukce A (v mm²) a způsobem ochrany nosníků (nechráněné, respektive chráněné – obklady, nástříky apod.). V tomto podkladu jsou uvedeny hodnoty požární odolnosti pro nejčastější případy (s minimální požární odolností stropní – střešní konstrukce), celá problematika je řešena v ČSN 73 0821, ČSN P ENV 1993-1-2.

Parametry zavěšeného podhledu opláštěného cementotřískovou deskou CETRIS® byl v roce 2007 byly ověřeny při certifikaci dle EN 13 964 Zavěšené podhledy. Výsledkem celé řady testů je ES certifikát shody pro výrobek Zavěšený podhled mimo jiné s těmito deklarovanými hodnotami:

- **Požární odolnost** (varianty EI 15 a EI 45 – viz. text výše)
- **Reakce na oheň A2 – s1,d0**
- **Tříštivost – odolnost proti nárazu 1A.** Pohled vytvořený z jedné vrstvy desky CETRIS® tloušťky

Tabulka č. 19: Požární odolnosti stropů z ocelových nosníků (nechráněných) vystavených účinkům požáru ze tří stran

POPIS KONSTRUKCE, PROVEDENÍ	POŽÁRNÍ ODOLNOST V MINUTÁCH PŘI POMĚRU O/A*10 ³ (m ⁻¹)	
	>100 <150	>150 <300
Strop z ocelových nechráněných nosníků vystavených požáru ze 3 stran	15	10

Požární odolnost konstrukce z tvarovaných nechráněných plechů za studena tažených

NÁZEV PRVKU, PROVEDENÍ	POŽÁRNÍ ODOLNOST V MINUTÁCH
Plech vyplněný betonem třídy B20, tloušťky min. 40 mm, bez doplňkové výztuže	20
Plech vyplněný betonem třídy B20, tloušťky min. 40 mm, s doplňkovou výztuží (plocha min. 15 % průřezové plochy plechů, krytí 30 mm)	45

12 mm (montované na rošt z CD profilů) byl při zkoušce dle EN 13 964, příloha D celkem 36× podroben nárazu vystřeleného míče, přičemž 12× vertikálně a 24× z různých směrů pod úhlem 60°. Při testech se vycházelo z maximální nárazové rychlosti (1A – téměř 60 km/h), míč byl vystřelován na různá místa (styky desek, mezi podpory apod.). Během testu i po ukončení byl neustále kontrolo-

ván vzhled podhledu – vzhled nebyl nijak porušen, nevyskytl se ani žádný defekt – prasklina. Pevnost, funkce ani bezpečnost zavěšeného podhledu nebyla nijak změněna.

- **Vzduchová neprůzvučnost R_w = 43 dB** (platí pro variantu podhledu s jednovrstvým opláštěním z desky CETRIS® tl. 12 mm).
- **Tepelný odpor podhledu 2,26 m²K/W**

9.4 Vodorovné konstrukce – stropy a podlahy


9.4.1 Úvod

Vodorovné konstrukce (stropní, střešní, podlahové konstrukce) jsou nejčastěji namáhány požárem ze spodní části. Požadovaná požární odolnost je v těchto případech dosažena nejčastěji pohledy

(řešení popsána v kapitole 9.3 Vodorovné konstrukce – podhledy). Pomocí cementotřískových desek CETRIS® lze dosáhnout i požární odolnosti horizontálních konstrukcí při namáhání požárem

shora. Toto požární zatížení je charakteristické zejména pro stropní a podlahové konstrukce tvořící horizontální předěl mezi podlažími.

Stropní konstrukce (ocelová nosná konstrukce) – namáhání požárem shora

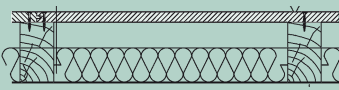
SCHÉMA KONSTRUKCE	Tloušťka horního záklopu CETRIS® d (mm)	Osová vzdálenost nosných profilů ¹ (mm)	Minerální vlna		Typ podhledu	Požární odolnost ²
			Tloušťka a (mm)	Obj. hmotnost (kgm ⁻³)		
	22	625	80	25	Pozinkovaný plech tl. 0,55 mm	REI 45 RE 60
	22	625	80	25	Dřevotřísková deska tl. 10 mm	
	22	625	80	25	Sádkartonová deska tl. 12,5 mm	
	18	420	80	25	Pozinkovaný plech tl. 0,55 mm	

Poznámky k tabulce:

- 1) Při zkoušce použity ocelové I profily 140 na rozpětí 4 m.
- 2) Klasifikace mezních stavů požární odolnosti dle ČSN EN 13 501-2, konstrukce zkoušeny dle ČSN EN 1365-1 a ČSN EN 1364-2 při redukovaném svislém zatížení o intenzitě 100 kg/m².

Aplikace desek CETRIS® v požární ochraně dle EN


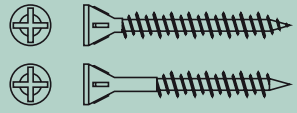

Stropní konstrukce³⁾ (dřevěná nosná konstrukce) – namáhání požárem shora

Schéma konstrukce	Horní záklop CETRIS® tloušťka (mm)	Osová vzdálenost nosných profilů ¹⁾ (mm)	Minerální vlna		Úprava spodního podhledu	Požární odolnost ²⁾
			Tloušťka (mm)	Obj. hmotnost (kgm ⁻³)		
	22	625	80	25	Dřevěné latě 50 × 30 mm (osově 500 mm) pro kotvení jakéhokoliv podhledu	REI 45 RE 30
	2 × 12	625	80	25		

Poznámky k tabulce:

- 1) Při zkoušce použity dřevěné hranolky 80 × 140 mm (řezivo smrk) na rozpětí 4 m.
- 2) Klasifikace mezních stavů požární odolnosti dle ČSN EN 13 501-2, konstrukce zkoušeny dle ČSN EN 1365-1 a ČSN EN 1364-2 při redukováném svislém zatížení o intenzitě 100 kg/m².
- 3) Alternativně lze užit i jako podlahovou konstrukci.

Materiály k provedení požárních konstrukcí

Popis, označení	Zobrazení (schéma)	Poznámka
Deska CETRIS® Basic, PD (PDB) Cementotřířsková deska, hladký povrch, cementově šedá. Základní formát 1 250 × 3 350 mm. Objemová hmotnost 1 320 ± 70 kgm ⁻³ .		Tloušťka dle požadavku na požární odolnost. Podlahová deska CETRIS® PD (PDB) – po obvodě pero a drážka.
Vrutky 4,2 × 45, 55 mm Vrutky samopřezné, samovrtné se zápustnou hlavou.		Pro kotvení desek CETRIS® na nosnou konstrukci.
ORSIL (ISOVER) Orstrop Minerální plst' tl. 80 mm, Objem. hmotnost 25 kgm ⁻³ .		Alternativně lze užit minerální plst' se stejnou objemovou hmotností, reakce na oheň nejhůře A2 (dle EN 13501-1).

9.4.2 Obecné zásady pro montáž

Kompletní zásady pro montáž podlahových konstrukcí jsou popsány v kapitole 7 Podlahové systémy.

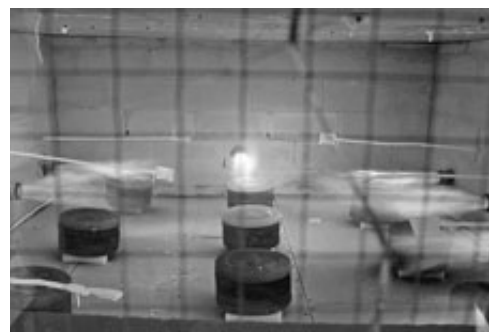
V této části jsou zdůrazněny hlavní zásady:

- Maximální rozteče vrutů kotvící desku CETRIS® na nosníky nesmí být větší než 300 mm. Minimální vzdálenost od hrany je 25 mm. Délka vrutu musí být nejméně o 20 mm delší než je tloušťka připevňované desky (ocelová konstrukce), respektive 30 mm (dřevěná konstrukce). Při kladení dvou vrstev desek CETRIS® je nutné kotvit každou vrstvu samostatně.
- Desky CETRIS® se kladou v případě stropních/podlahových konstrukcí nasraz – beze spar. Podlahové desky CETRIS® PD (respektive PDB)

je nutno slepit v peru a v drážce disperzním lepidlem – např. Uzin MK 33, Henkel Ponal apod. Při použití desek CETRIS® bez upravených hran (pero + drážka) je nutno spáry vycházející mimo podpory podložit páskem z desky CETRIS® o stejné tloušťce. Minimální šířka pásku je 100 mm, maximální rozteč vrutů kotvících pásek je 200 mm.

- Kladení desek je nutno provést tak, aby nevznikala křížová spára – přesah je minimálně 625 mm. Minimální velikost dořezané desky je 250 mm. Desky CETRIS® klademe vždy delší hranou kolmo k nosníkům.
- Výplň stropní dutiny – minerální vlna – musí být provedena v celé ploše, v předepsané tloušťce.

- Veškeré spáry – styky mezi stropní a stěnovou konstrukcí – je nutno utěsnit minerální vlnou.



9.5 Obklad ocelových konstrukcí cementotřískovými deskami CETRIS®

9.5.1 Úvod

Ocel je anorganický materiál a lze jí tedy bez zvláštních zkoušek zařadit mezi nehořlavé materiály. Při přímém působení ohně vlivem vysokých teplot (nárůst až 550° C již po 5 minutách) ztrácí stavební prvek z oceli po několika minutách svoji únosnost a dochází k porušení stability stavební konstrukce. Je tedy nutné, tam kde je předepsána požární odolnost, všechny ocelové části odpovídajícím způsobem chránit.

Obklad z cementotřískových desek CETRIS® zajišťuje, že kritické teploty je oceli dosaženo teprve po uplynutí stanovené doby. Ochranu ocelových konstrukcí lze řešit obkladem z cementotřískových desek CETRIS® aplikovaných přímo na ocelovém průřezu, nebo s pomocnou konstrukcí.

Volba tloušťky obkladu z cementotřískové desky CETRIS® závisí v případě ochrany ocelových konstrukcí především na těchto třech faktorech:

- délka požadované ochrany – požární odolnost v minutách
- návrhová teplota
- průřezový součinitel A_p/V

Délka požadované ochrany (požární odolnost) je v těchto intervalech: 15, 30, 45, 60, 90, 120, 180 a 240 minut.

Návrhová teplota závisí na intenzitě zatížení prvku (součinitel využití průřezu při běžné teplotě θ_D). Pokud není stanoveno jinak, používá se hodnota 500° C což odpovídá součiniteli využití průřezu mezi 0,78 – 0,80.

Podrobnosti k stanovení součinitele využití průřezu naleznete v ČSN EN 1993-1-2 Eurokód 3: Navrhování ocelových konstrukcí – Část 1–2: Obecná pravidla – Navrhování konstrukcí na účinky požáru, kapitola 4.2.4.

Významným faktorem vystihujícím tvar průřezu je poměr A_p/V – **průřezový součinitel chráněného ocelového profilu** (v minulosti byl používán poměr O/A).

V poměru A_p/V představuje:

A_p **obvod** chráněného ocelového profilu v cm (původně značeno jako O).

V **plocha** příčného průřezu ocelového profilu v cm^2 (původně značeno jako A).

Při stanovení velikosti ohřivaného obvodu je třeba vždy uvažovat pouze tu část ocelové konstrukce, která bude vystavena při požáru ohni (zpravidla u sloupů všechny strany, u nosníků obvykle tři strany) – viz tabulka.

Vliv tohoto faktoru je výrazný – subtilní profily (průřezy s vysokým poměrem A_p/V) mají rychlejší nárůst ke kritické teplotě, je proto nutné chránit profil vyšší tloušťkou obkladu.

9.5.2 Výpočet poměru A_p/V

TVAR PRŮŘEZU	NAMÁHÁNÍ POŽÁREM	A_p/V (m^{-1})	TVAR PRŮŘEZU	NAMÁHÁNÍ POŽÁREM	A_p/V (m^{-1})
	Ze čtyř stran	$1000 \frac{2b + 2h}{V}$		Ze čtyř stran	$1000 \frac{4b}{V}$
	Ze tří stran	$1000 \frac{2b + h}{V}$		Ze čtyř stran	$\frac{2000}{t}$
	Ze čtyř stran	$1000 \frac{O}{V}$		Ze čtyř stran	$\frac{1000}{t}$
	Ze čtyř stran	$\frac{1000}{t}$		Ze čtyř stran	$\frac{2000}{t}$

Průřezové rozměry b , h , t se dosazují v mm, průřezová plocha V v mm^2 .

Aplikace desek CETRIS® v požární ochraně dle EN

Materiály k provedení požárních konstrukcí

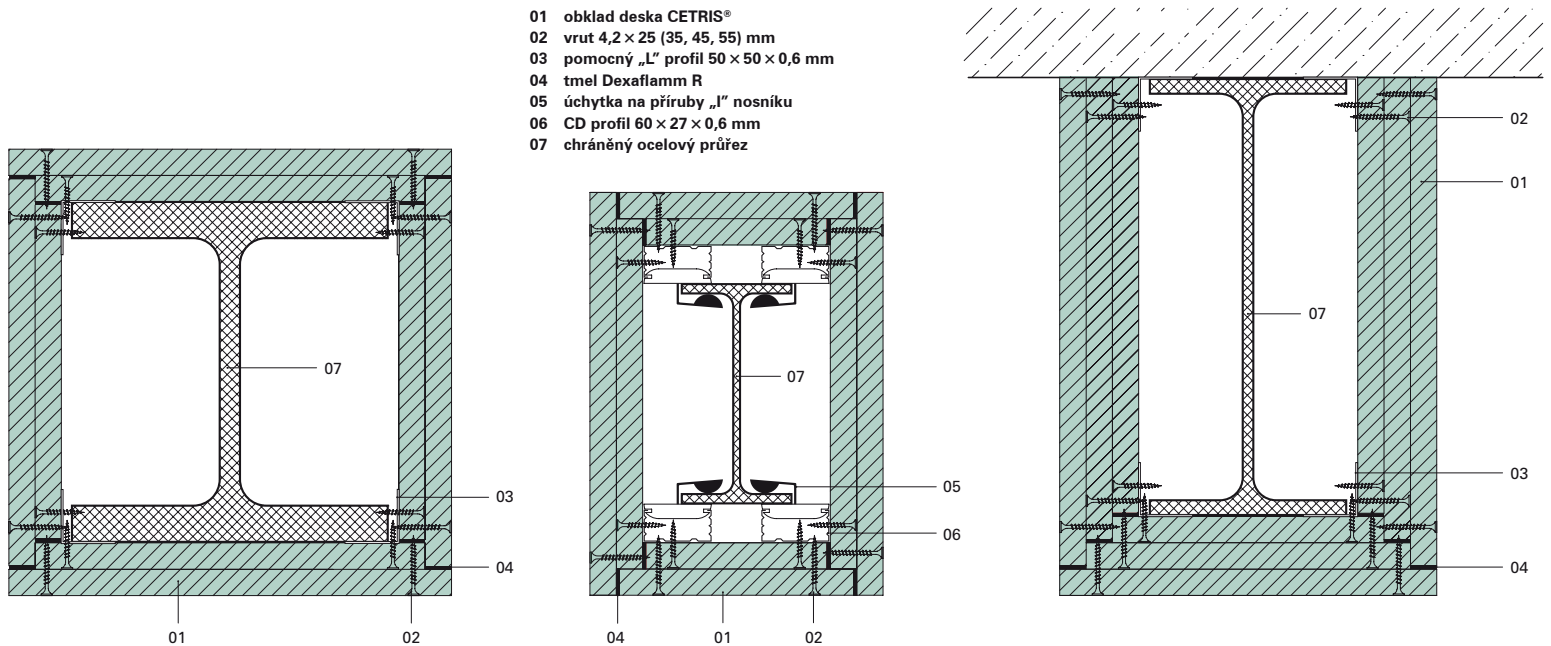
POPIS	ZOBRAZENÍ (SCHÉMA)	POZNÁMKA
Deska CETRIS® Basic, PD (PDB) Cementotřísková deska, hladký povrch, cementově šedá. Základní formát 1250 x 3350 mm, Obj. hmotnost 1320 ± 70 kgm ⁻³		Tloušťka dle požadavku na požární odolnost (maximálně 24 mm).
Vrut 4,2 × 25, 35, 45, 55 mm Vrutky samořezné, samovrtné se zápustnou hlavou.		Typ (délka) vrutu dle tloušťky obkladu. Vhodné do interiéru a pro kotvení spodních vrstev v exteriéru.
Vrut 4,8 × 38, 45, 55 mm Nerezové popřípadě galvanicky ošetřené vruty s půlkulatou nebo šestihranou hlavou s přitlačnou vodotěsnou podložkou.		Typ (délka) vrutu dle tloušťky obkladu. Určené pro kotvení horní vrstvy desky CETRIS® v exteriéru – v případě, kdy deska zůstává viditelná. Desku nutno předvrtat průměrem min. 8 (10) mm!
Pomocná konstrukce Pozinkované plechové profily CD 60 x 27 x 0,6 mm L 50 x 50 x 0,6 mm Úchytka na příruby „I“ nosníků		Pro vytvoření pomocné konstrukce pro montáž obkladu. Na ocelový průřez jsou profily nebo úchytky přikotveny vruty nebo nýty.
Tmel DEXAFLAMM-R Bílá toxiprotní hmota pro výplň spar a přetmelení hlaviček vrutů.		Alternativně lze užít protipožární jednosložkové tmely (akrylátové, silikonové) trvale pružné (Den Braven Pyrocryl).

9.5.3 Způsoby provedení obkladu (přímo, na pomocnou konstrukci)

Obklad z cementotřískových desek CETRIS® je možné aplikovat přímo na ocelový profil – v tomto případě doporučujeme použít pro snadnější kotvení desek CETRIS® chránících stojinu pomocný

L profil 50 x 50 x 0,6 mm. Tento profil je položen přímo na pásnici s odstupem cca 6 mm od kraje profilu – mezera je pro vrtut kotvící horní desku CETRIS® (chránící pásnici profilu).

Alternativně lze obklad z cementotřískové desky CETRIS® provést i na pomocnou konstrukci – např. na CD profily uchycené pomocí úchytek na příruby I nosníků, nebo na závěsy.



9.5.4 Dimenzační tabulky

Klasifikace požární odolnosti R 15

TYP PROFILU	Otevřený profil (I, U, L,...)									Uzavřený profil (□, O,...)								
	350	400	450	500	550	600	650	700	750	350	400	450	500	550	600	650	700	750
Návrhová teplota	Tloušťka cementotřískové desky CETRIS® potřebné k udržení teploty oceli pod návrhovou teplotou (mm)																	
Ap / V	10	10	10	10	10	10	10	10	10	10	10	10	10	10	10	10	10	10
44	10	10	10	10	10	10	10	10	10	12	12	12	12	12	12	12	12	12
80	10	10	10	10	10	10	10	10	10	12	12	12	12	12	12	12	12	12
120	10	10	10	10	10	10	10	10	10	12	12	12	12	12	12	12	12	12
160	10	10	10	10	10	10	10	10	10	12	12	12	12	12	12	12	12	12
200	10	10	10	10	10	10	10	10	10	12	12	12	12	12	12	12	12	12
240	10	10	10	10	10	10	10	10	10	12	12	12	12	12	12	12	12	12
280	10	10	10	10	10	10	10	10	10	12	12	12	12	12	12	12	12	12
320	10	10	10	10	10	10	10	10	10	12	12	12	12	12	12	12	12	12
360	10	10	10	10	10	10	10	10	10	12	12	12	12	12	12	12	12	12
400	10	10	10	10	10	10	10	10	10	12	12	12	12	12	12	12	12	12
440	10	10	10	10	10	10	10	10	10	12	12	12	12	12	12	12	12	12

Applikace desek CETRIS® v požární ochraně dle EN

Klasifikace požární odolnosti R 30

TYP PROFILU	Otevřený profil (I, U, L,...)									Uzavřený profil (□, O,...)								
Návrhová teplota	350	400	450	500	550	600	650	700	750	350	400	450	500	550	600	650	700	750
Ap / V	Tloušťka cementotřířkové desky CETRIS® potřebné k udržení teploty oceli pod návrhovou teplotou (mm)																	
44	12	10	10	10	10	10	10	10	10	12	12	10	10	10	10	10	10	10
80	14	12	10	10	10	10	10	10	10	16	14	12	12	12	12	12	12	12
120	16	14	12	10	10	10	10	10	10	18	16	14	12	12	12	12	12	12
160	16	14	12	10	10	10	10	10	10	20	18	14	12	12	12	12	12	12
200	18	16	14	12	10	10	10	10	10	22	18	16	14	12	12	12	12	12
240	18	16	14	12	10	10	10	10	10	22	20	18	14	12	12	12	12	12
280	18	16	14	12	10	10	10	10	10	22	20	18	14	12	12	12	12	12
320	18	16	14	12	10	10	10	10	10	24	20	18	14	12	12	12	12	12
360	18	16	14	12	10	10	10	10	10	24	20	18	16	12	12	12	12	12
400	18	16	14	12	10	10	10	10	10	24	20	18	16	14	12	12	12	12
440	18	16	14	12	10	10	10	10	10	24	20	18	16	14	12	12	12	12

Klasifikace požární odolnosti R 45

TYP PROFILU	Otevřený profil (I, U, L,...)									Uzavřený profil (□, O,...)								
Návrhová teplota	350	400	450	500	550	600	650	700	750	350	400	450	500	550	600	650	700	750
Ap / V	Tloušťka cementotřířkové desky CETRIS® potřebné k udržení teploty oceli pod návrhovou teplotou (mm)																	
44	16	16	14	12	10	10	10	10	10	18	16	14	14	12	10	10	10	10
80	22	20	18	16	14	12	10	10	10	24	22	20	18	16	14	12	12	12
120	24	22	20	18	16	14	12	10	10	26	24	22	20	18	16	14	12	12
160	26	24	22	20	18	16	14	12	10	30	28	26	24	20	18	16	14	12
200	26	24	22	20	18	16	14	12	10	32	30	28	24	22	20	18	16	12
240	28	24	22	20	18	16	14	12	10	34	30	28	26	24	20	18	16	14
280	28	26	24	22	20	18	16	12	12	34	32	30	28	24	22	20	16	14
320	28	26	24	22	20	18	16	14	12	36	34	30	28	24	22	20	18	14
360	28	26	24	22	20	18	16	14	12	36	34	30	28	24	22	20	18	14
400	28	26	24	22	20	18	16	14	12	36	34	30	28	26	22	20	18	14
440	30	26	24	22	20	18	16	14	12	38	34	30	28	26	24	20	18	14

Klasifikace požární odolnosti R 60

TYP PROFILU	Otevřený profil (I, U, L,...)									Uzavřený profil (□, O,...)								
Návrhová teplota	350	400	450	500	550	600	650	700	750	350	400	450	500	550	600	650	700	750
Ap / V	Tloušťka cementotřířkové desky CETRIS® potřebné k udržení teploty oceli pod návrhovou teplotou (mm)																	
44	22	20	18	18	16	14	12	12	10	24	22	20	18	16	16	14	12	10
80	28	26	24	22	20	18	18	16	14	32	30	26	24	22	20	20	18	16
120	32	30	28	26	24	22	20	18	16	36	34	32	28	26	24	22	22	18
160	34	32	30	28	26	24	22	20	18	40	36	34	32	30	28	26	24	20
200	36	34	32	30	26	24	22	20	18	42	40	38	36	32	30	28	24	22
240	36	34	32	30	28	26	24	22	20	46	44	40	38	34	32	30	28	24
280	38	36	32	30	28	26	24	22	20	48	44	40	38	36	34	30	28	26
320	38	36	34	32	30	26	24	22	20	48	44	42	40	38	34	30	28	26
360	38	36	34	32	30	28	26	24	20	48	46	44	40	38	34	32	30	26
400	40	36	34	32	30	28	26	24	22	50	46	44	40	38	34	32	30	28
440	40	38	34	32	30	28	26	24	22	50	48	44	40	38	36	32	30	28

Klasifikace požární odolnosti R 90

TYP PROFILU	Otevřený profil (I, U, L,...)									Uzavřený profil (□, ○,...)								
Návrhová teplota	350	400	450	500	550	600	650	700	750	350	400	450	500	550	600	650	700	750
Ap / V	Tloušťka cementotřískové desky CETRIS® potřebné k udržení teploty oceli pod návrhovou teplotou (mm)																	
44	32	32	30	28	26	24	24	22	20	34	34	32	30	28	26	26	22	20
80	42	40	38	36	34	32	30	28	28	46	44	42	40	38	36	34	32	30
120	48	46	44	42	40	38	36	34	32	54	52	50	46	44	42	40	38	36
160	52	50	48	44	42	40	38	36	34	60	58	56	52	50	48	46	42	40
200	54	52	50	48	44	42	40	38	36	64	62	60	58	54	52	48	46	44
240	56	54	50	48	46	44	42	40	38	70	68	64	60	58	56	52	50	48
280	58	54	52	50	48	46	42	40	38	72	68	66	62	60	58	54	50	48
320	58	56	54	50	48	46	44	42	40	74	70	68	64	60	58	54	52	50
360	58	56	54	52	50	46	44	42	40	74	70	68	64	62	58	56	54	50
400	60	58	54	52	50	48	46	42	40	74	72	68	66	62	60	58	54	50
440	60	58	56	52	50	48	46	44	40	76	72	70	66	64	60	58	54	50

Klasifikace požární odolnosti R 120

TYP PROFILU	Otevřený profil (I, U, L,...)									Uzavřený profil (□, ○,...)								
Návrhová teplota	350	400	450	500	550	600	650	700	750	350	400	450	500	550	600	650	700	750
Ap / V	Tloušťka cementotřískové desky CETRIS® potřebné k udržení teploty oceli pod návrhovou teplotou (mm)																	
44	44	42	40	38	36	34	34	32	30	46	44	42	40	38	36	36	34	32
80	56	54	52	50	48	46	44	42	40	62	60	58	54	52	50	48	46	44
120	64	62	60	58	56	54	52	48	46	72	70	68	64	62	60	58	54	52
160	68	66	64	62	60	58	56	52	50	-	-	76	72	70	68	64	62	58
200	72	70	68	66	62	60	58	56	54	-	-	-	-	76	72	70	66	64
240	74	72	70	68	64	62	60	58	56	-	-	-	-	-	-	76	72	70
280	-	74	72	68	66	64	62	60	56	-	-	-	-	-	-	-	74	70
320	-	76	72	70	68	66	62	60	58	-	-	-	-	-	-	-	76	74
360	-	-	74	72	68	66	64	62	58	-	-	-	-	-	-	-	-	74
400	-	-	74	72	70	68	64	62	60	-	-	-	-	-	-	-	-	74
440	-	-	76	72	70	68	66	62	60	-	-	-	-	-	-	-	-	76

Klasifikace požární odolnosti R 180

TYP PROFILU	Otevřený profil (I, U, L,...)									Uzavřený profil (□, ○,...)								
Návrhová teplota	350	400	450	500	550	600	650	700	750	350	400	450	500	550	600	650	700	750
Ap / V	Tloušťka cementotřískové desky CETRIS® potřebné k udržení teploty oceli pod návrhovou teplotou (mm)																	
44	64	62	62	60	58	56	54	52	50	68	66	64	62	60	58	56	56	54
80	-	-	-	-	76	74	72	70	68	-	-	-	-	-	-	-	-	74

Poznámky k tabulce:

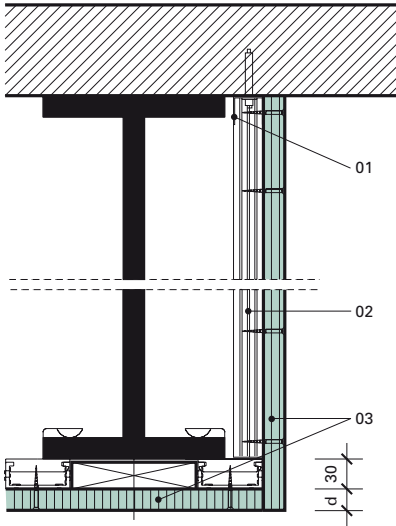
- Hodnoty stanovené pro minimální průřezový součinitel je možné použít i pro profily s nižším průřezovým součinitelem.
- Dimenzační tabulky platí pro všechny třídy oceli s výjimkou oceli třídy S 185 a všech typů oceli s označením E (dle EN 10 025 anebo EN 10 113).

9.5.5 Obecné zásady pro montáž obkladů

- Maximální použitá tloušťka desky CETRIS® je 24 mm, vyšší tloušťky obkladu je nutné řešit vícevrstevným opláštěním z desek o maximální tloušťce jedné vrstvy 24 mm.
- Maximální rozteče vrtů kotvicích obklad nesmí být větší než 400 mm, při použití desek CETRIS® tloušťky max. 14 mm je nutné snížit vzdálenost na 200 mm. Minimální vzdálenost od hrany je 25 mm. Délka vrtu musí být nejméně o 10 mm delší než je tloušťka připevňované desky. Při vícevrstevném opláštění je nutno použít vrut, jehož délka je min. o 5 mm delší než tloušťka dvou spojovaných vrstev.
- Pro kotvení v interiéru a pro kotvení spodních vrstev obkladu z desek CETRIS® ve venkovním prostředí lze použít vruty se zápusťnou hlavou. Kotvení horní vrstvy desky CETRIS® v exteriéru je nutno řešit vruty s půlkulatou nebo šestihranou hlavou a vodotěsnou přítlačnou podložkou, desku CETRIS® je nutno předvrtat (průměr min. 8 mm) a předvrtaný otvor vyplnit protipožárním tmelem DEXAFLAMM-R.
- Spáry u vícevrstvého obkladu je nutné přelozit minimálně o 400 mm a zásadně tak, aby nevznikla křížová spára.
- Při jednovrstvém obkladu je nutné podložit spáru, která nevychází na pásnici ocelového profilu páskem z desky CETRIS® o stejné tloušťce jako obklad. Minimální šířka pásku je 100 mm, maximální rozteč vrtů kotvicích pásků je 200 mm.
- Veškeré spáry mezi deskami CETRIS® šíře 3 – 10 mm, styky se zdívkou a rohové spoje je nutné vytmelit tmelem Dexaflam-R.

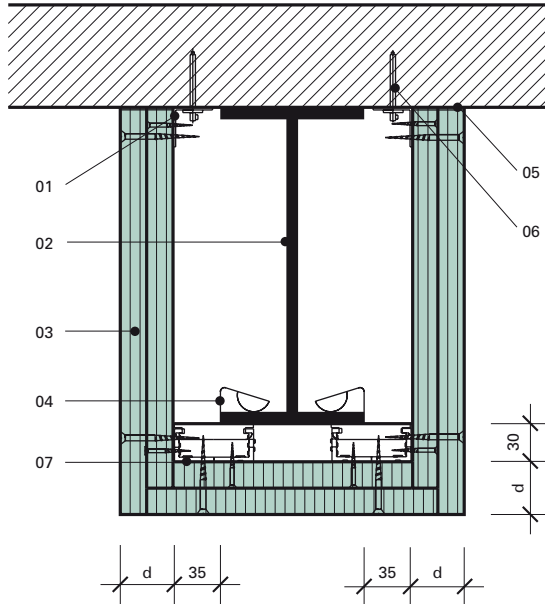


Příčný řez



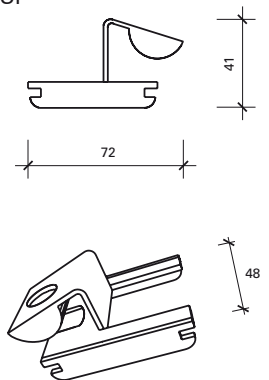
- 01 UD profil 28 x 27 x 0,6 mm
- 02 CD profil 60 x 27 x 0,6 mm, rozteče 400 až 600 mm, podle výšky nosníku a pod spárami
- 03 cementotřískové desky CETRIS®

Příčný řez

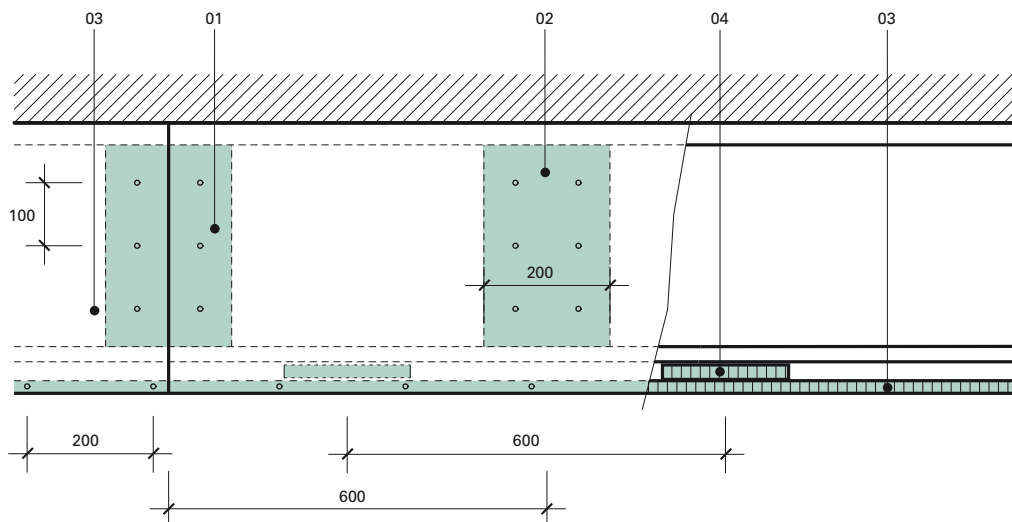


- 01 úhelník 50 x 50 x 0,6 mm
- 02 ocelový nosník
- 03 cementotřískové desky CETRIS® přesazené spáry
- 04 přichytky Knauf®
- 05 dotmeleno na Dexaflamm R
- 06 ocelová hmoždinka s vrutem
- 07 CD 60 x 27 x 0,6 mm

přichytka KNAUF

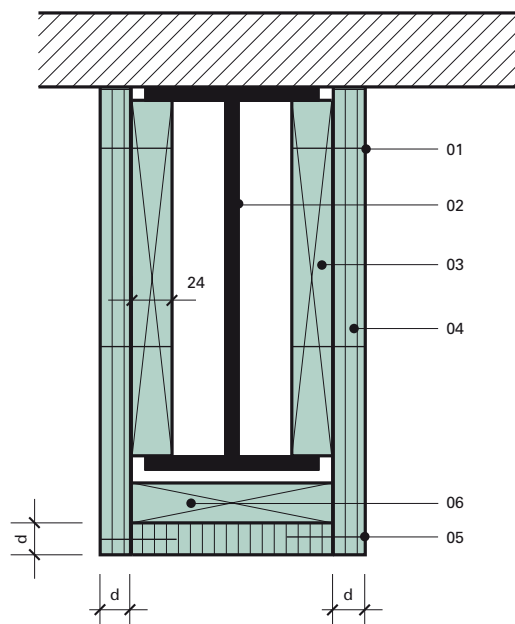


Podélný řez



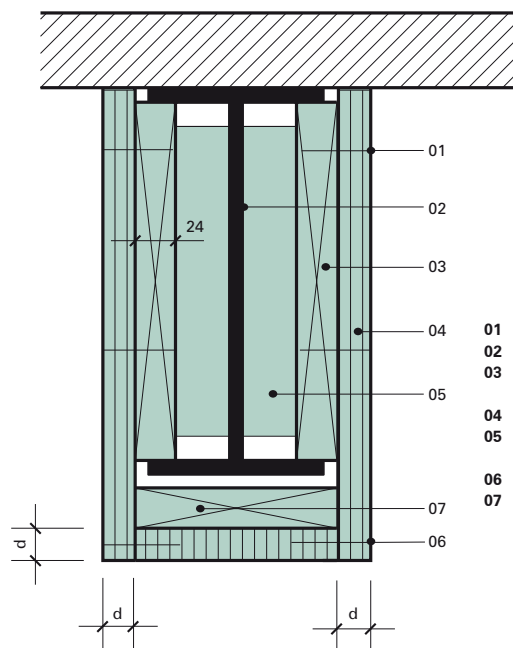
- 01 podložení spáry cementotřískovou deskou CETRIS®
- 02 montážní vložka z cementotřískové desky CETRIS®
- 03 cementotřísková deska CETRIS®
- 04 pásek z cementotřískové desky CETRIS®

Příčný řez



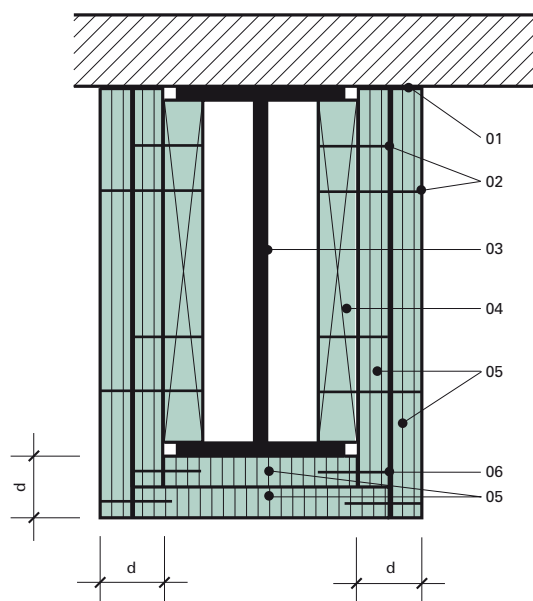
- 01 vruty
- 02 ocelový nosník
- 03 montážní vložka z cementotřískové desky CETRIS®
- 04 cementotřísková deska CETRIS®
- 05 vruty
- 06 deska CETRIS® pouze při jednovrstvém obkladu pro krytí spár

Příčný řez



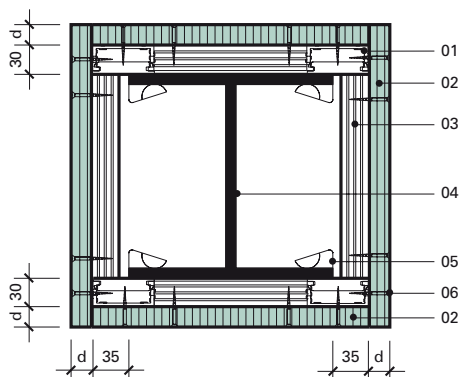
- 01 vruty
- 02 ocelový nosník
- 03 montážní vložka z cementotřískové desky CETRIS®
- 04 cementotřísková deska CETRIS®
- 05 opěrka z cementotřískové desky CETRIS®
- 06 vruty
- 07 deska CETRIS® pouze při jednovrstvém obkladu pro krytí spár

Příčný řez



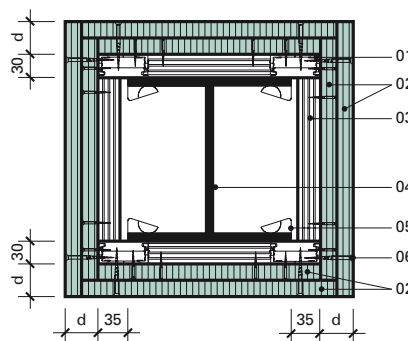
- 01 tmeleno do Dexaflammu R
- 02 vruty
- 03 ocelový nosník
- 04 montážní vložka z cementotřískové desky CETRIS®
- 05 cementotřískové desky CETRIS® (spáry přesazovat min. o 50 mm)
- 06 vruty

Vodorovný řez



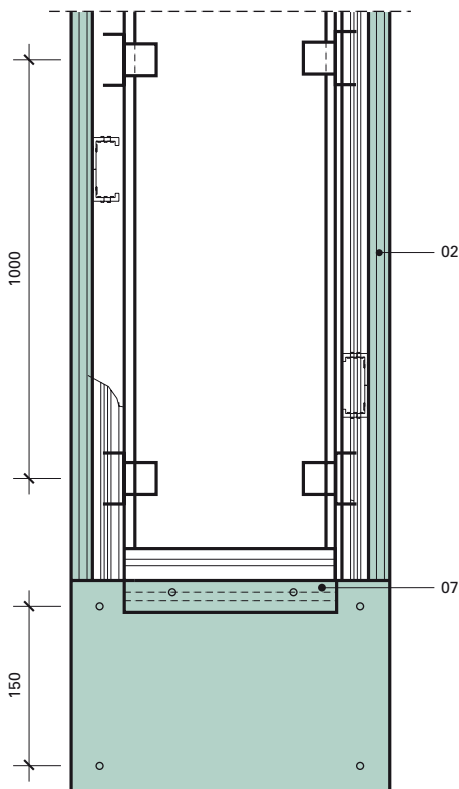
- 01 CD profil 60 x 27 x 0,6 mm
- 02 cementotřísková deska CETRIS®
- 03 CD profil 60 x 27 x 0,6 mm (pod spáry)
- 04 ocelový sloup
- 05 příchytky Knauf
- 06 vruty
- 07 CD profil 60 x 27 x 0,6 mm (pod spáry)

Vodorovný řez

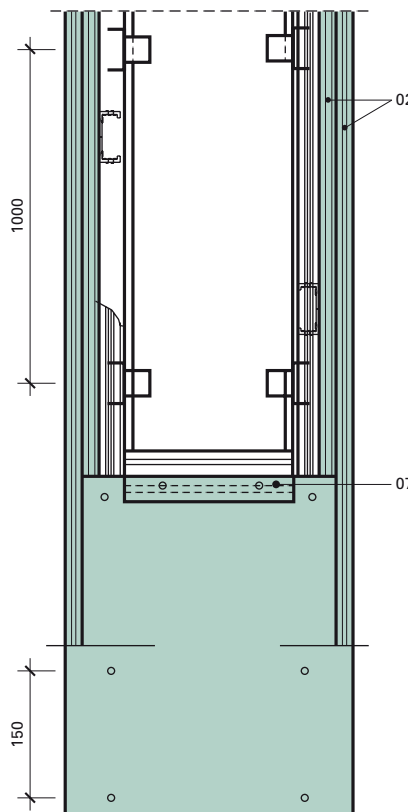


- 01 CD profil 60 x 27 x 0,6 mm
- 02 cementotřísková deska CETRIS® (přesazené spáry)
- 03 CD profil 60 x 27 x 0,6 mm (pod spáry)
- 04 ocelový sloup
- 05 příchytky Knauf
- 06 vruty
- 07 CD profil 60 x 27 x 0,6 mm (pod spáry)

Svislý řez



Svislý řez



všechny hodnoty v mm

9.6 Obklad stěn a podhledů s požárně ochrannou účinností

Nově je u cementotřískové desky CETRIS® ověřena její schopnost chránit hořlavé materiály před vznikem. Ve zkušebních a klasifikačních normách je tato aplikace popsána jako obklad stěn a podhledů s požárně ochrannou účinností – obklad hořlavé části staveb. Tento požadavek je vyžadován zejména u dřevostaveb v západních zemích Evropy.

Výraz obklad odpovídá nejzvnějšší části svislého prvku (např. stěny, příčky, obvodové stěny) a nejspodnější části vodorovného prvku nebo prvku ve sklonu (např. stropy, střechy a podhledy), jehož účelem je chránit hořlavé materiály před vznikem. Obklad označený třídou K je obklad, který zajišťuje ochranu materiálu pod ním po danou dobu

proti vznícení, uhelnatění a ostatním škodám, a který zajišťuje že zde nedojde k požáru na obou stranách ve stejné době. Kromě toho mohou být uplatňovány požadavky reakce na oheň na výrobky tvořící obklad.

9.6.1 Zkušební postup obkladů s požárně ochrannou účinností

Zkušební postup pro určení schopnosti obkladu chránit pod ním ležící hořlavé materiály před vznikem během specifikované požární expozice je stanoven v EN 14 135 Obklady, Určení protipožárních vlastností.

Obklad je připevněn ke spodní straně vodorovně orientovaného hořlavého základu a zespoda je vystaven v peci předem stanoveným standardním tepelným a tlakovým podmínkám.

Obkládání (hořlavé) materiály mající hustotu aspoň 300 kg/m³ jsou při zkoušce zastupovány dřevotřískovou deskou tloušťky 19 mm, která nebyla ošetřena retardérem (impregnována) a její hustota je minimálně 680 kg/m³.

Testovaný obklad je aplikovaný na normové vodorovné konstrukci – zhora dřevěné hranoly

45 x 95 mm (á 600 mm) a dřevotříska tl. 19 (±2 mm) – ve formě plného podhledu.

Samotný obklad může být namontován přímo na DTD (bez dutiny), nebo na pomocné latě (s dutinou).

Zaznamenává se vzestup teploty na spodní straně hořlavého základu. Obklad se pozoruje a zaznamenává se čas, kdy dojde k poškození. Po zkoušce se zaznamenávají poškození jak na obkladu, tak na hořlavém základu.

U obkladů se předpokládá, že zajišťují požární ochranu materiálů pod nimi a zabraňují požárům v dutinách, jestliže v průběhu zkoušky podle EN 14 135 v daném čase zkoušky (např. 10 minut, 30 minut nebo 60 minut) nedojde k zkroutení ob-

kladu nebo jeho části a jestliže nepronikne požár do žádné dutiny v obkladu a po stanovenou dobu jsou splněny tyto požadavky:

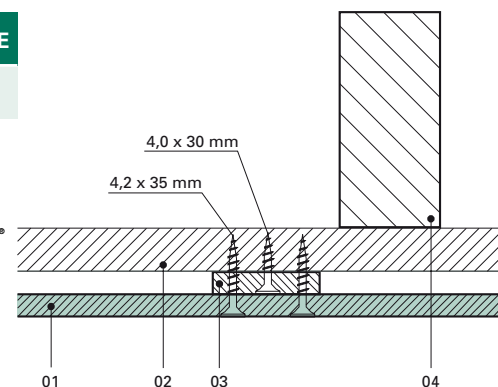
- průměrná teplota měřená na spodní straně dřevotřískové desky a průměrná teplota měřená na neexponované straně obkladu nesmí překročit počáteční teplotu o více než 250 °C a maximální teplota měřená v kterémkoliv místě těchto prvků nesmí přestoupit počáteční teplotu o více než 270 °C,
- nesmí dojít k zapálení nebo uhelnatění v kterémkoliv místě na spodní straně dřevotřískové desky nebo na neexponované straně obkladu. Tavení, smršťování se považuje za poškození, odbarvení není považováno za poškození.

9.6.2 Obklad cementotřískovou deskou CETRIS® s požárně ochrannou účinností

Cementotřísková deska CETRIS® je odzkoušena na obklad hořlavé části staveb v této skladbě:

SKLADBA OBKLADU	DUTINA	POMOCNÁ KONSTRUKCE	ODOLNOST	KLASIFIKACE
CETRIS® 10 mm (desky nasraz, bez tmelení)	10 mm	dřevěné latě 70 x 10 mm	10 minut	K10

- 01 cementotřísková deska CETRIS®
- 02 dřevotřísková deska 19 mm
- 03 dřevěná lať 10 x 70 mm
- 04 dřevěný nosník 49 x 95 mm



9.6.3 Obecné zásady pro montáž obkladu z cementotřískové desky CETRIS® s požárně ochrannou účinností

- desky CETRIS® je nutno klást tak, aby nevznikala křížová spára
- desky CETRIS® se kladou nasraz beze spáry, po obvodu konstrukce nebo při ploše větší než 6 x 6 m je nutno přiznat spáru o šířce min. 15 mm, která je podložena páskem z desky CETRIS® o stejné tloušťce jako samotný obklad (10 mm), o šířce min. 150 mm

- maximální rozteče vrtů kotvicí desku CETRIS® tl. 10 mm nesmí být větší než 200 mm (u hran), respektive 400 mm (v ploše), a vzdáleny minimálně 25 mm od hrany desky
- délka vrtu použitá ke kotvení desek CETRIS® musí být nejméně 35 mm
- všechny styky mezi deskami CETRIS® musí být podloženy na dřevěné lati

- maximální vzdálenost podpůrných dřevěných latí je 625 mm, minimální šířka latí je 70 mm
- minimální výška dutiny (tloušťka latí) je 10 mm.

9.7 Lehký skládaný střešní plášť

9.7.1 Úvod

Skládaný lehký střešní plášť je kombinovaná skladba materiálů a výslednými vysokými užitnými parametry. Nosnou konstrukci tvoří profilovaný trapézový plech, požární odolnost zajišťují dvě vrstvy cementotřískových desek CETRIS®, vysokého tepelného odporu je dosaženo použitím izolačních desek z elastifizovaného pěnového polystyrénu. Skladba je doplněna parozábranou a hydroizolačním souvrstvím s vysokou odolností vůči povětrnostním vlivům.

Zkouška požární odolnosti této skladby byla provedena dle EN 1365-2:2001 Zkoušení požární odolnosti nosných prvků – Část 2: Stropy a střechy. Sestavený zkušební vzorek (nosník s převislým koncem) byl zatížen zvýšeným zatížením, aby velikost vnitřních sil a napětí odpovídaly hodnotám spojitého nosníku s dvěma stejnými poli. Přímá aplikace umožňuje použití této skladby na střechy se sklonem 0° – 25°.

Tato střešní konstrukce splňuje požadavky požární bezpečnosti i dle aktualizované ČSN 73 0810: 2009 Požární bezpečnost staveb – Společná ustanovení. Použitím cementotřískových desek CETRIS® je zajištěna vysoká tuhost střešní konstrukce. Zároveň dojde k vytvoření pevného plošného podkladu, který zajistí nepoškození následných tepelně izolačních a hydroizolačních vrstev – zejména při montáži.

9.7.2 Požární charakteristika

SCHÉMA KONSTRUKCE	POPIS KONSTRUKCE	POŽÁRNÍ ODOLNOST
	Hydroizolační fólie MERX MK 15 tl. 1,5 mm Separáčn1 tkanina (netkaná skelná textilie) Izolační desky EPS 100S - 2 vrstvy tl. 60 mm Parozábrana PE Cementotřískové desky CETRIS® Basic – 2 vrstvy tl. 10 mm Nosný trapézový plech TR 150/280/0,75 (nebo jiný dle statického posudku)	<p style="text-align: center;">REI 30 (dle EN 13 501-2)</p> <p style="text-align: center;">REI 15 DP1 * (dle ČSN 73 0810:2009)</p>

* Poznámka: Klasifikace dle ČSN 73 0810 platí pro část střešního pláště složeného z nosné a požárně dělící vrstvy.

9.7.3 Obecné zásady pro montáž

• Trapézový plech je nutno kotvit do podpory v každé spodní vlně dvěma šrouby o průměru min. 5,5 mm s podložkou. Krajin1 podpory (ocelové nebo betonové nosníky) musí mít dostatečnou tuhost v příčném ohybu a v kroucení pro přenos vodorovných membránových sil. Podélné spojení trapézových plechů musí být zajištěno samovrtnými šrouby 4,8 × 20 mm v odstupu max. 500 mm. Limitní podmínky pro použití jiných typů trapézových plechů jsou:

- maximální ohybový moment nad podporou 3 554 Nm
- maximální ohybový moment v poli 2 000 Nm
- maximální příčná síla 3 703 N
- maximální ohybové napětí nad podporou 99,8 MPa

Tyto hodnoty platí pro trapézový plech s použitou ocelí třídy S 320 GD, meze kluzu $f_y = 320$ MPa.

Technický a odborný servis pro návrh vhodného typu trapézového plechu zajišťuje společnost Kovové profily s.r.o.

• Cementotřískové desky CETRIS® jsou kladeny v obou vrstvách nadoraz, beze spar, při kladení druhé vrstvy jsou přeloženy spáry o min. 625 mm. Kotvení desek CETRIS® je řešeno až po položení – vruty IR2-4,8 × 50 mm nebo SC3/35-PH2-4,8 × 45 mm. Oba tyto vruty byly vyzkoušeny – dodavatelem je garantována minimální výpočtová hodnota 400 N pro jeden prvek (bezpečnostní faktor 2,5). Vzdálenost vrutů v podélném i příčném směru je max. 600 mm. Desky CETRIS® BASIC jsou kladeny na sraz vždy v rámci jednoho dilatačního pole (max. 6,70 × 6,70 m). Mezi jednotlivými dilatačními celky je nutno přiznat dilataci (15 mm) a vyplnit páskem z minerální vlny.

Pokud není požadavek na požární odolnost, postačí použít jednu vrstvu desek CETRIS min. tloušťky 16 mm – i v tomto případě je garantována min. výpočtová hodnota únosnosti 400 N.

• Parozábranu je nutné klást dle pokynů dodavatele, s přeložením cca 150 mm.

• Izolační desky z pěnového polystyrénu musí být položeny ve dvou vrstvách, min. tloušťka každé vrstvy je 60 mm. Spáry horní vrstvy izolačních desek jsou přeloženy min. 250 mm.

• Separáčn1 vrstva – skelná netkaná tkanina 200 gr/m². Přeložení s přesahem cca 150 mm.

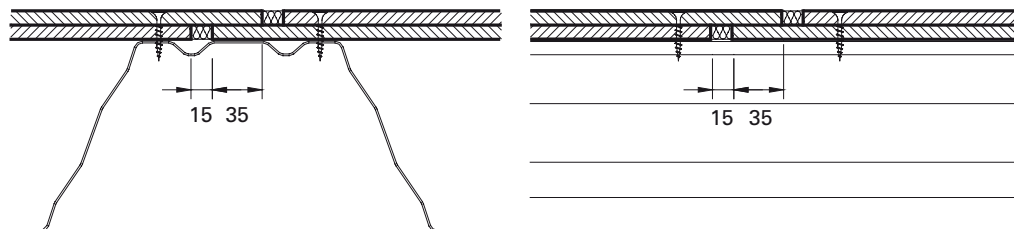
• Hydroizolační fólie Merx MK 15. Fólie kladena s přesahem cca 150 mm, v místě přeložení je spodní vrstva fólie kotvena mechanicky – teleskopem R45 × 105 a šroubem IG-C-6 × 60 mm (dodavatel SFS intec spol. s r.o.). Vzdálenost kotev cca 400 mm. Dodavatelem šroubů je garantována min. výpočtová hodnota 400 N pro jeden prvek (bezpečnostní faktor 2,5). Vzájemné slepení fólií je řešeno nahřáním horkovzdušnou pistolí a mechanickým přitížením (váleček).

Technický a odborný servis pro návrh vhodného typu parozábrany, separáčn1 fólie a hydroizolace zajišťuje společnost Coleman S.I., a.s..

Detaily u prostupů, střešních vpustí, světlíku, atik apod. je nutno vždy řešit s olemováním – vložením minerální vlny tloušťky min. 40 mm z boční strany na celou výšku vrstvy tepelné izolace z EPS.

Aplikace desek CETRIS® v požární ochraně dle EN

Provedení dilatace mezi deskami CETRIS®



Materiály pro montáž požárního střešního pláště

POPIS	ZOBRAZENÍ (SCHÉMA)	POZNÁMKA
Trapézový plech TR 150/280/0,75 Profilovaný nosný plechový prvek, tloušťky min. 0,75 mm (dodavatel Kovové profily s.r.o.).		Na základě statického posudku je možné použít jiný typ (při dodržení podmínek v klasifikačním protokolu).
Deska CETRIS® Basic. Cementotřísková deska, cementově šedý hladký povrch. Základní formát 1 250 × 3 350 mm. Objemová hmotnost 1320 ± 70 kg/m³.		Tloušťka a počet vrstev dle požadavku na požární odolnost. Pokud není požadována požární odolnost, postačí jedna vrstva tloušťky min. 16 mm.
Šrouby IR2-4,8 × 50 nebo SC3/35-PH2-4,8 × 45 mm Dodavatel SFS intec spol. s r.o.		Únosnost šroubů ověřena – garantována minimální výpočtová hodnota únosnosti 400 N.
Parozábrana – PE fólie Dodavatel Coleman S.I., a.s.		Lze nahradit jiným typem, pokud je tloušťka ≤ 2 mm a výhřevnost $H \leq 15 \text{ MJ/m}^2$.
Izolační desky Pěnový polystyrén EPS 100S, tl. 60 mm (dodavatel Rigips s.r.o.).		Použité izolační desky musí mít pevnost v tlaku min. 100 kPa, deklarovaný součinitel tepelné vodivosti $\lambda = 0,036 \text{ W/mK}$, třídu reakce na oheň E, max. objemovou hmotnost 30 kg/m³.
SeparáčnÍ skelná tkanina – 200 gr/m² (dodavatel Coleman S.I., a.s.).		
Hydroizolační fólie MERX MK 12, tl. 1,2 mm (dodavatel Coleman S.I., a.s.).		Ve skladbě s klasifikací DP1 je nutno použít hydroizolaci zařazenou ve skladbě s EPS do třídy BROOF(t3).
Upevňovací prvek Isofast IG a teleskop R45 Pro upevnění hydroizolace a tepelné izolace do desek CETRIS® (dodavatel SFS intec spol. s r.o.).		

Certifikát výrobku:
Požární podhledové konstrukce opláštěné deskami CETRIS®



Certifikát výrobku:
Požární stěnové konstrukce opláštěné deskami CETRIS®



Certifikát výrobku:
Protipožární obklad z desky CETRIS®



Certifikát výrobku:
Protipožární obklad ocelových konstrukcí deskami CETRIS®



9.8 Školení montážních firem pro aplikace s deskami CETRIS®

9.8.1 Osvědčení o způsobilosti montáže

CIDEM Hranice, a.s., divize CETRIS zajišťuje ve spolupráci se školícími středisky při Středních odborných školách a učilištích zaškolování montážních firem pro aplikace s cementotřískovými deskami CETRIS®. Školení je vždy jednodenní a je zakončeno vydáním certifikátu „Osvědčení o způsobilosti montáže“. Je určeno především pro firmy realizující protipožární konstrukce a je v tomto případě přímo vyžadováno příslušnými institucemi (hasičský záchranný sbor, stavební úřady, ...).

CETRIS®
CEMENTOTŘÍSKOVÁ DESKA

CIDEM Hranice, a.s. - divize CETRIS
Skalná ul. 1088
753 40 Hranice
tel.: 581 676 354
fax: 581 601 454
e-mail: cetriss@cetriss.cz

Střední odborná škola a Střední odborné učiliště
Vocelova 1338
500 02 Hradec Králové
tel.: 495 212 295
fax: 495 212 770
e-mail: sekretariat@sosasou-vocelova.cz

OSVĚDČENÍ
o úspěšném absolvování školení montáže
cementotřískových desek CETRIS®
s důrazem na protipožární aplikace

Jméno a příjmení, titul absolventa: _____
Název firmy: _____
Adresa: _____
Tel., fax, e-mail: _____
IČO: _____

V Hradci Králové, dne: _____ **razítko, podpis školitele**

Platnost osvědčení: Základní platnost osvědčení 12 měsíců - v případě realizace prodloužení o dalších 12 měsíců se stejnou podmínkou, maximální platnost 36 měsíců od vydání.

Provozovatel: Průmyslová firma nebo fyzická osoba je povinna umístit firmu CIDEM Hranice, a.s., nebo jí pověřenou osobu kontrolu kvality prováděných prací.
V případě obdržení povolení montážních prací je vyžadováno CIDEM Hranice, a.s., divize CETRIS příslušným způsobem osvědčení a informovat příslušné úřady.

9.8.2 Kontakty na školící střediska

Střední integrovaná škola technická Centrum odborné přípravy

Dělnická 21, 434 80 Most-Velebudice
mobil: 736 633 060, vedoucí Antonín Dohnal
e-mail: isstcop@vol.cz, www.isstcop.cz

**Střední odborná škola
a Střední odborné učiliště školící středisko**
Vocelova 1338, 500 02 Hradec Králové
tel.: 495 212 861, vedoucí p. Půhoný
e-mail: vocelova1338@hk.czcom.cz
www.sosasou-vocelova.cz

**Střední odborná škola,
Střední odborné učiliště a Učiliště**
Jílová 36g, 620 00 Brno
tel.: 543 424 517, vedoucí Bc. Knapil
Pracoviště Jahodová, tel.: 545 219 840, p. Vrba
e-mail: sou@sou-jilova.anet.cz, www.sou-jilova.cz

Střední odborné učiliště technické
třída Pionýrů 2069, 738 02 Frýdek-Místek
tel.: 558 421 320, vedoucí Bc. Šmajstrla
e-mail: sou@sots.cz, www.sots.cz

**Střední odborné učiliště energetické
a elektrotechnické**
Vejpřnická 56, 318 02 Plzeň
tel.: 377 308 339, Jaromír Hartmann
tel.: 377 308 378, Václav Hanzlík
e-mail: hartmann@souapl.cz, hanzlik@souapl.cz
www.souapl.cz

Seznam proškolených firem a školících středisek
najdete na www.cetriss.cz.

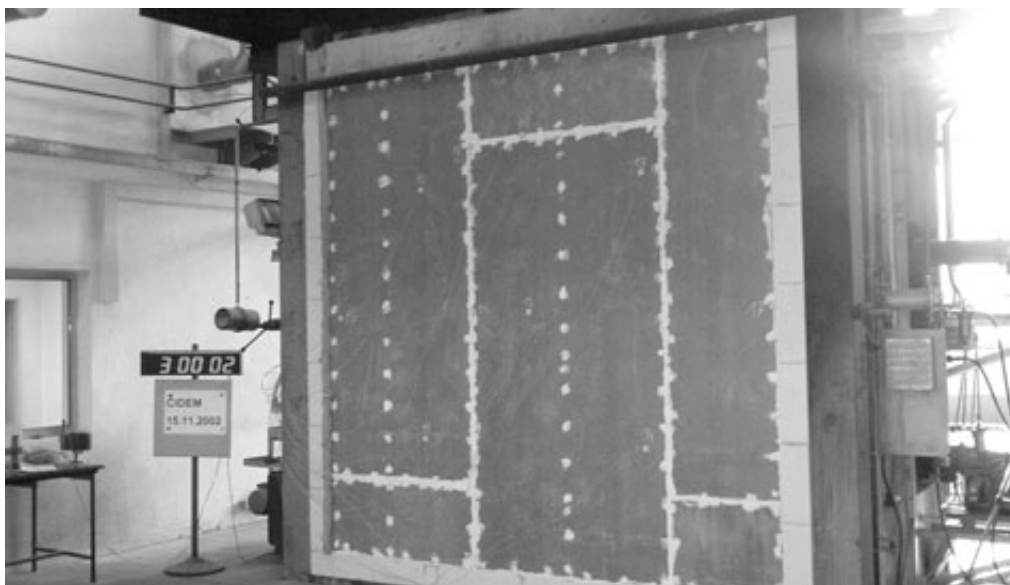
Cíl školení: Získání osvědčení provádět montáže konstrukcí z cementotřískových desek CETRIS® (stěny, podhledy, podlahy, fasády, apod.) s důrazem na protipožární odolnost a tam, kde se požaduje prokazování způsobilosti k provádění montáže (hasičský záchranný sbor, stavební úřady).

Obsah: Základní vlastnosti cementotřískových desek CETRIS®, obecné zásady pro montáž konstrukcí s CTD CETRIS®, Podlahové systémy a fasádní systémy z desek CETRIS®. Problematika požární ochrany stavebních konstrukcí. Požárně dělící příčky a stěny. Předsazené stěny a protipožární obklady stěn. Stropy a podhledy. Praktická montáž vybraných konstrukcí.

Určeno pro: Kvalifikované stavební dělníky, montéry suchých staveb se zkušenostmi s jejich montáží.

Doklad o školení: Osvědčení školícího střediska a firmy CIDEM Hranice, a.s.

Délka trvání školení, platba: 1 den, školné 800 – 1000 Kč. Středisko není plátce DPH (skutečné náklady hradí CIDEM Hranice, a.s.)



Testování požárně dělící příčky podle EN.