

Hlavní zásady pro montáž fasádních systémů z cementotřískových desek CETRIS®.

Tento list doplňuje platný technologický postup montáže – viz. CETRIS® Podklady pro projektování a realizaci.

Fasádní systém VARIO (přiznaná svislá i vodorovná spára)

Vzdálenosti podpor a odstupy vrutů

TLOUŠŤKA DESKY (mm)	ODSTUP VRUTŮ/NÝTŮ a (mm)	ROZTEČ PODPOR b (mm)	VZDÁLENOST VRUTU OD SVISLÉ HRANY c ₁ (mm)			VZDÁLENOST VRUTU OD VODOROVNÉ HRANY c ₂ (mm)
			dřevo	pozink*	hliník	
8	<400	<420	>25 <50	>30 <50 >50 <70*	>50 <70	>70 <100
10	<550	<550				
12	<500	<625				
14	<550	<625				
16	<550	<700				

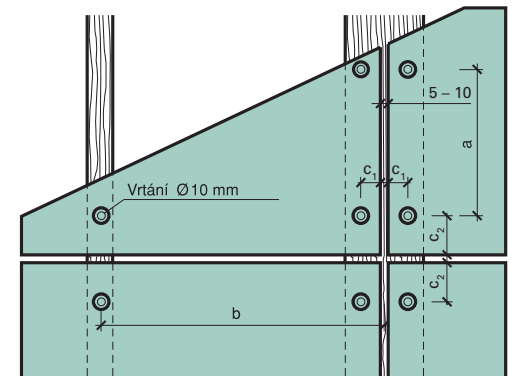
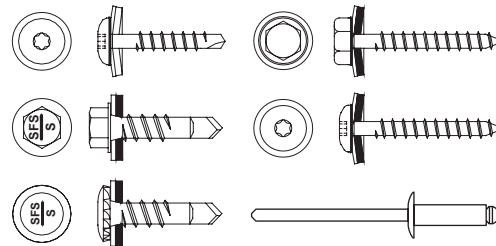
* Platí při kladení desek CETRIS® podélně (šířka >1 875 mm)

Předvrtání desek:

- ø 8 mm při délce desky do 1 600 mm
- ø 10 mm při délce desky nad 1 600 mm
(platí pro průměr vrutu/nýtu do 5 mm)

Pro stabilizaci polohy je vždy nutný min. jeden pevný bod (ø 5 mm). Dilatace mezi deskami 5 – 10 mm.

Typy vrutů a nýtů



Fasádní systém PLANK (přeložená vodorovná spára)

Vzdálenosti podpor a odstupy vrutů

TLOUŠŤKA DESKY (mm)	ODSTUP VRUTŮ a (mm)	ROZTEČ PODPOR b (mm)	VZDÁLENOST VRUTU OD SVISLÉ HRANY c ₁ (mm)			VZDÁLENOST VRUTU OD VODOROVNÉ HRANY c ₂ (mm)
			dřevo	pozink	hliník	
8	<400	<420	>35 <50		40	
10	<450	<550				
12	<350	<625				
14	<500	<625				
16	<500	<700				

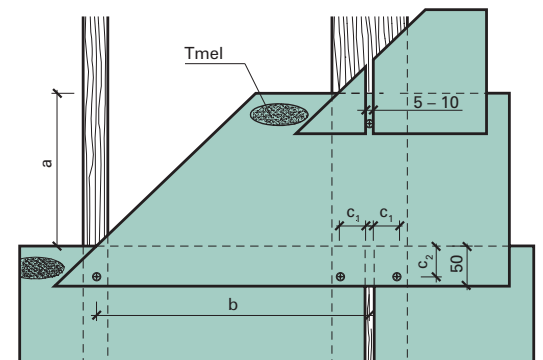
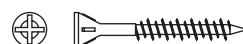
Maximální délka desky je trojnásobek rozpětí – např. pro tloušťku desky 12 mm: 3 × 625 = 1 875 mm.

Předvrtání desek:

- 1,2× průměr vrutu (nejčastěji 6 mm) – platí pro průměr vrutu do 5 mm

Dilatace mezi deskami 5 – 10 mm.

Typ vrutů



Zásady pro montáž

Vzhledem k vysoké tepelné roztažnosti je **rošt z hliníkových profilů** tvořen pouze z L profilů, tzn. svislý styk mezi deskami je vždy z **dvou samostatných L profilů**.

Při montáži roštu z **pozinkovaných profilů** je přípustné použití **T profilu** při kladení desek CETRIS® s šířkou **do 1 875 mm**. Při větší šířce desek (kladení podélně) se musí postupovat stejně jako u hliníkové podkonstrukce, tzn. **místo T profilu se použijí dva samostatné L profily**.

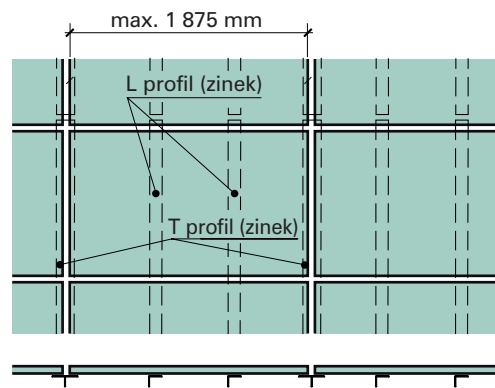
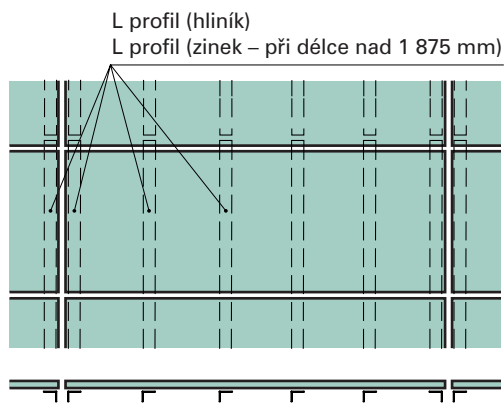
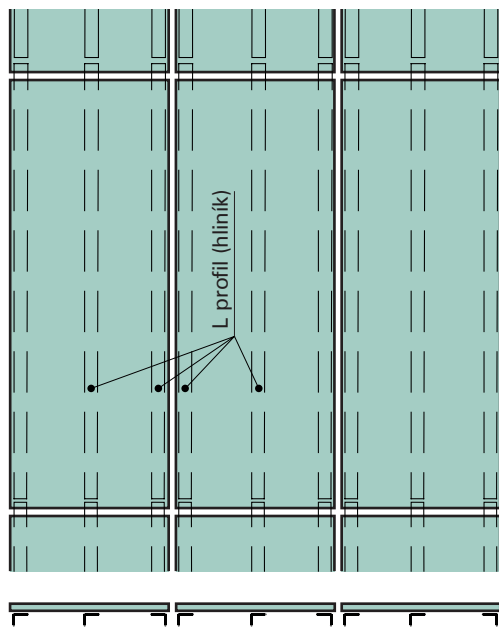
Maximální délka roštu z hliníkových a pozinkovaných profilů je 3,35 m. Dilatace mezi profily je vždy v místě vodorovné spáry v šíři min. 10 mm. Provedení nosného roštu (uchycení a odstup kotev, kotvení profilů – pevné a posuvné body, apod.) musí být dle pokynů dodavatele roštu. Veškerý spojovací materiál pro hliníkový rošt musí být výhradně nerezový.

Maximální délka roštu z dřevěných latí je 6 m. Prvky ze dřeva musí být vysušené a ošetřené vůči

působení vlhkosti, hmyzu a dřevokazným škůdcům. V případě kombinovaného roštu je nutno střídat kotvy z obou stran dřevěných latí (snížení kroucení).

Dilatace mezi latěmi je vždy v místě vodorovné spáry v šíři min. 10 mm. Pro spojování doporučujeme nerezový kotevní materiál.

Přípevnění desky CETRIS® ke dvěma různým roštům (různé materiály nebo různé dilatační celky) není dovoleno!



Správná montáž L profilů v místě svislé spáry



Překročená vzdálenost podpor

Nedostatečným kotvením desky CETRIS® (překročení max. odstupů profilů a vrtů) dochází k deformaci (vyboulení nebo vydutí), případně k poškození (praskání) desek!



Nevyrovnaný podklad pod deskami

Při použití doplňkových profilů (řešení rohů, vyplnění spár) je nutno vzniklé nerovnosti v podkladu srovnat, a to po celé výšce profilu.



Správné použití pryžové pásky

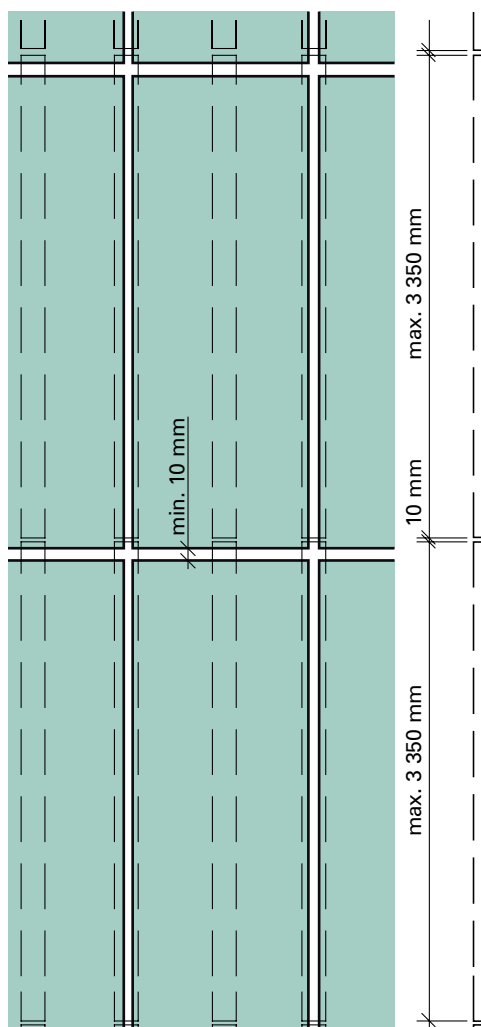
Pro vyrovnání podkladu a umožnění dilatace desek doporučujeme na profily pod desky CETRIS® umístit pryžovou EPT pásku. Páska zabrání okamžitému přenosu teplot a případnému stékání koroze (pozink rošt).



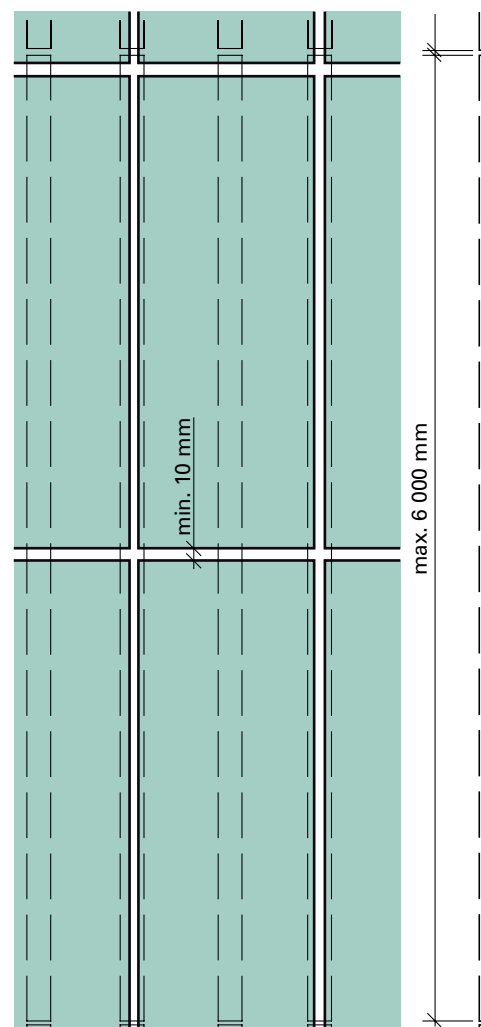
Chybně provedená dilatace roštu

Chybně provedená dilatace profilu mimo úroveň vodorovné spáry mezi deskami CETRIS®.

Dilatace – rošt z hliníkových nebo pozinkovaných profilů



Dilatace – dřevěný rošt

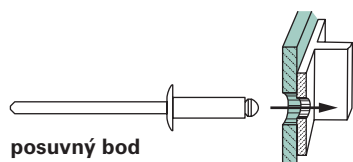


Předvrtané otvory a spojovací prvky musí být na desce umístěny v předepsaných vzdálenostech (viz. str. 1). Při kotvení připevňujeme desku nejříve v pevném bodu (FEST, dle velikosti a tvaru desky jeden nebo dva body – co nejbliže středu desky). Poté kotvíme všechny posuvné body, nejlépe po směru hodinových ručiček.

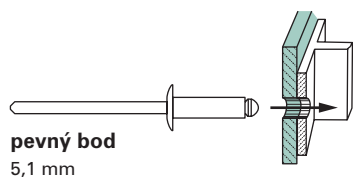
Moment pro utáhnutí vrtů musí být nastaven tak, aby nedocházelo k deformaci podložky vrtu nebo

desky CETRIS®. Vrut (nýt) musí být umístěn ve středu předvrtaného otvoru, kolmo k rovině desky. Při nýtování musí být pro dosažení posuvného spoje použit distanční nástavec s distancí cca 1 mm.

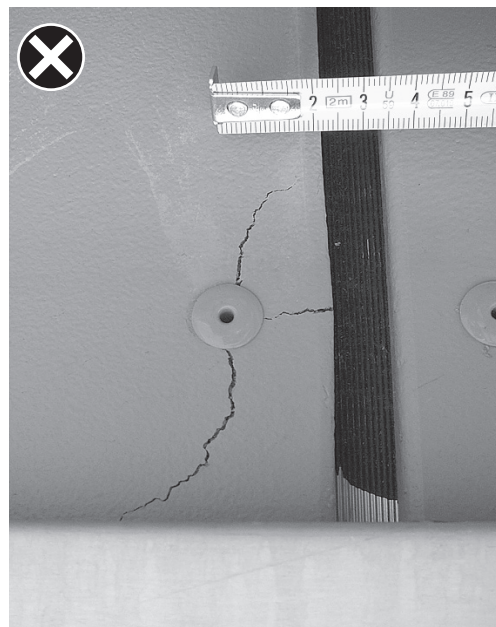
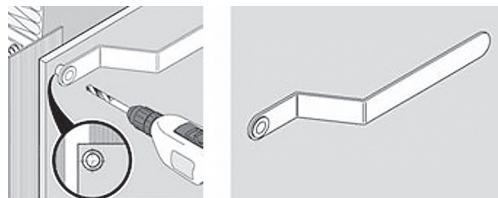
Kompletní informace o montáži fasádních systémů opláštěných cementotřískovými deskami CETRIS® najdete v katalogu CETRIS® Podklady pro projektování a realizaci, nebo kontaktujte přímo výrobce desek CETRIS®, firmu CIDEM Hranice, a.s.



posuvný bod
8 (10) mm/5,1 mm



pevný bod
5,1 mm



Nízký odstup krajního vrtu

Postup kotvení

