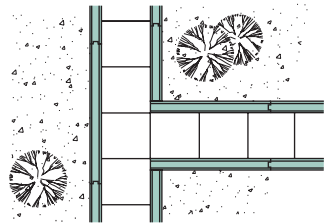


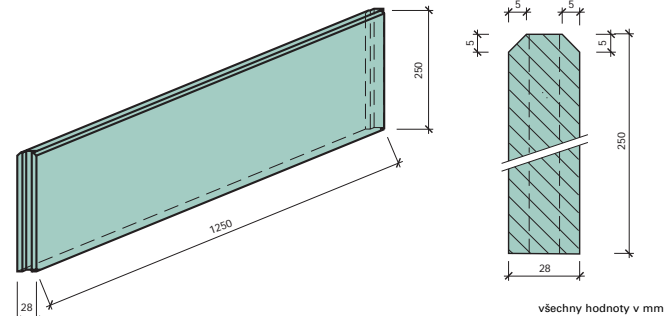
Záhonový obrubník

Užití:

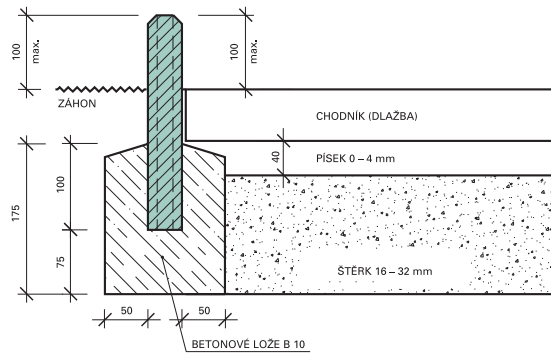
Záhonový obrubník CETRIS® HOBBY je určen k vymezení tvaru zahradních záhonů a chodníků. Obrubník je možno osadit do betonového lože, popřípadě přímo do rýhy a obsypat zemínou. Obrubníky se kladou na sraz, pro dosažení přímosti se doporučují ukládat pomocí dřevěné latě nebo natáhnutého provázku. Při ohraničení lomených ploch se obrubník zkrátá a šikmým řezem se upraví boční hrany na požadovaný tvar.



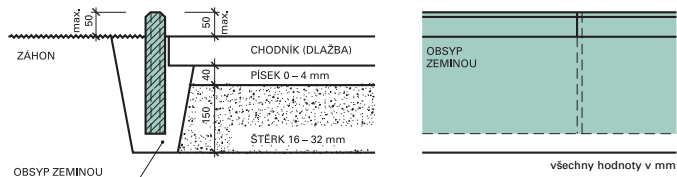
Záhonový obrubník CETRIS® HOBBY je deska pravouhelného formátu o rozměru 1 250 x 250 x 28 mm, která vzniká dělením standardního formátu desky CETRIS®. Horní hrana je oboustranně zkosená, boční hrany jsou frézováním upraveny pro vzájemné spojení (pero + drážka). Obrubník je možno řezat, vrtat popřípadě frézovat.



Při osazení do betonového lože je nutné minimální uložení obrubníku 100 mm. Nad záhon (popřípadě nad chodník) může obrubník přesahovat max. 100 mm. Podkladní beton musí být minimálně třídy B10.



Při osazení obrubníků do rýhy a obsypu zemínou může obrubník nad záhon (popřípadě nad chodník) přesahovat max. 50 mm. Při osazení je třeba obrubník zajistit proti vybočení z roviny dodatečným spojením, například pomocí ocelové pásoviny, přiložené k obrubníkům a kotvené vrtvy nebo šrouby.



Záhonový obrubník

Opracování:

Záhonový obrubník CETRIS® HOBBY lze opracovávat stejnými nástroji jako cementotřískové desky CETRIS® BASIC. Obrubník je možno vrtat, řezat, popřípadě frézovat. Pro opracování obrubníku se doporučuje použít nástroje opatřené tvrdokovem, pro případ dělení použít ruční kotoučovou pilu s možností nastavit kotouč pro vytváření šikmých řezů. Při opracování dochází ke vzniku jemného prachu, který není zdraví škodlivý, přesto se doporučuje jeho odsávání.

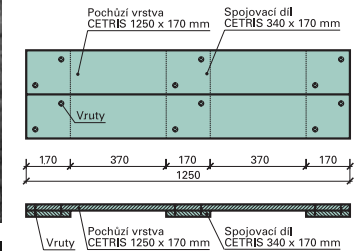
Zahradní chodník posuvný

Užití a popis: Přemístitelný zahradní chodník posuvný zhotovíme z desek CETRIS® HOBBY tloušťky 24 mm. Na pochůzi vrstvu potřebujeme odřezy široké 170 mm v délce 1 250 mm. Na spojovací díl použijeme desky CETRIS® v délce 340 mm.

Spotřeba desek CETRIS® a ostatních materiálů:

Na jeden modul zahradního posuvného chodníku potřebujeme:

- CETRIS® HOBBY tl. 24 mm – 1 250 x 170 mm 2 ks
- CETRIS® HOBBY tl. 24 mm – 340 x 170 mm 3 ks
- 12 ks vrtulů délky 40 mm



Dlaždicový zahradní chodník s obrubníkem



Dlaždicový zahradní chodník s obrubníkem

Záhonový obrubník CETRIS® HOBBY lze opracovávat stejnými nástroji jako cementotřískové desky CETRIS® BASIC. Obrubník je možno vrtat, řezat, popřípadě frézovat. Pro opracování obrubníku se doporučuje použít nástroje opatřené tvrdokovem, pro případ dělení použít ruční kotoučovou pilu s možností nastavit kotouč pro vytváření šikmých řezů. Při opracování dochází ke vzniku jemného prachu, který není zdraví škodlivý, přesto se doporučuje jeho odsávání.

