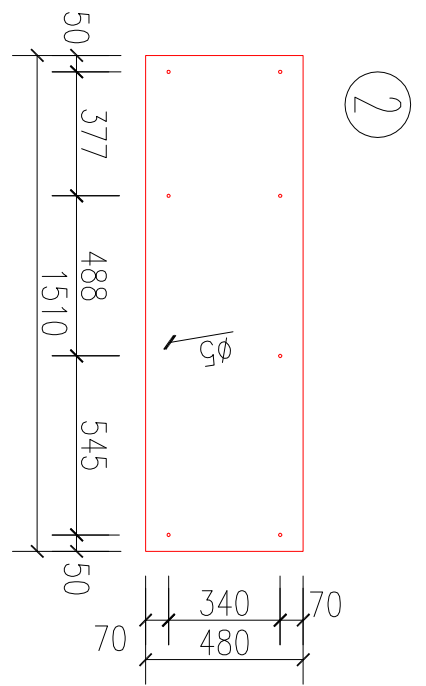
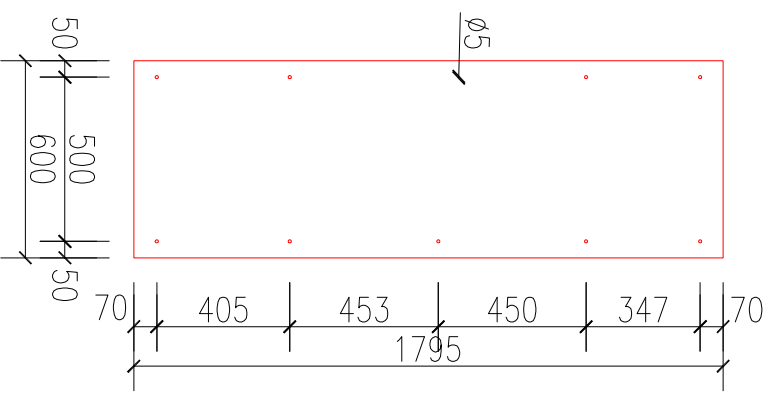


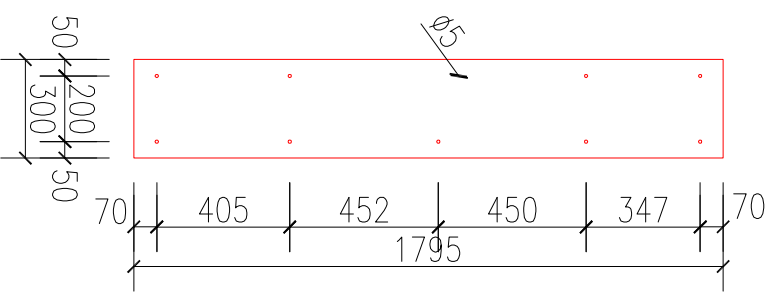
vrtní/Bohrung/Drilling  $\phi 10$ mm



③



④



⑤

