

8.2.3 Šachetní (předsazené) požární stěny

Šachetní (předsazené) požární stěny jsou stěnové konstrukce opláštěné pouze jednostranně cementotřískovými deskami CETRIS®, zajišťují uvedenou požární odolnost.

Lze je použít jako samostatné šachetní stěny, ale také i jako předsazené stěny - pro zvýšení požární odolnosti stávajících konstrukcí. V tomto případě není požadováno, aby stávající konstrukce vykazovaly jakoukoliv požární odolnost. Maximální samostatná výška těchto konstrukcí je 4 m. V případě opláštění výtahových šachet vícepodlažních objektů je použití skladby WS 12 (jednostranně CETRIS® 2x12 mm) na vyšší výšky podmíněno:

- nosné profily opláštění jsou kotvené k nosné stěně budovy, popřípadě jiné nosné konstrukci v maximálním odstupu 4 000 mm pomocí ocelových hmoždinek,
- nosná konstrukce, ke které je šachetní stěna upevněna, musí mít vyšší požární odolnost než je požární odolnost samotné šachetní stěny,
- všechny spáry (i mezi výtahovou šachtou a nosnou konstrukcí) musí být vyplněny protipožárním tmelem.

Přehled šachetních (předsazených) požárních stěn

Označení	Jednostranné opláštění deskami CETRIS®	Izolace		Max. výška (m)	Požární odolnost	Namáhání požárem
		Tloušťka (mm)	Obj. Hmotnost (kg/m ³)			
WS 11	16	-	-	4	EI 15	pouze ze strany opláštění – desek CETRIS®
WS 12	12+12	-	-	4 ^{b)}	EI 30	ze strany opláštění – desek CETRIS® i ze strany dutiny (profilů)
WS 13	16+16	60	50	4	EI 45	pouze ze strany opláštění – desek CETRIS®

Poznámka: Doplnková klasifikace dle ČSN 73 0810 : 2010 – všechny stěny s ocelovou nosnou konstrukcí s klasifikací DP1.

1) Použití výrobku jako nenosná stěna výtahové šachty s neomezenou výškou je dovolené za předpokladu, že celková výška šachty je dělená nosnou konstrukcí s požární odolností min. R 45 na úseky s výškou max. 4 m. Nosná konstrukce musí být schopna během své požární odolnosti přenášet hmotnost stěny, která na ní přímo leží.

8.2.3.1 Nosná konstrukce předsazených stěn

Nosná konstrukce tvoří rám, sestavený z ocelových pozinkovaných profilů CW 75 × 50 × 0,6 mm. Profily jsou kotveny do stávající stěnové konstrukce pomocí ocelových hmoždinek v rozteči 625 mm, spára mezi profily a zdívkou je vyplněna tmelem protipožárním tmelem. Osová vzdálenost svislých profilů nepřesahuje hodnotu 625 mm.

8.2.3.2 Skladba konstrukce

Šachetní (předsazená) stěna je jednostranně opláštěná jednou nebo více vrstvami cementotřískových desek CETRIS®, s možností vložení tepelné izolace mezi svislé profily. Horizontální přesazení desek je min. 400 mm. U vícevrstvého opláštění jsou spáry mezi deskami navzájem přeloženy – ve svislém směru o profil (625 mm), ve vodorovném směru min. 400 mm. Vodorovné spáry desek jednovrstvého pláště u konstrukce WS 11 (jednostranně CETRIS 16 mm) musí být vždy podloženy CW profilem nebo páskem z desky CETRIS®.

V případě skladby WS 12 (CETRIS® 2x16 mm + izolace) je nutné:

- do dutiny vložit izolaci třídy reakce na oheň A1 (tl.60 mm, obj. Hmotnost min 50 kg/m³) a zabezpečit proti vypadnutí ocelovými UW profily délky cca 100 mm v místě vodorovných styků mezi izolačními deskami. Profily jsou sešroubovány se svislým CW sloupkem

Požadavky na mechanické parametry opláštění výtahových šachet jsou popsány v ČSN EN 81-20 Bezpečnostní předpisy pro konstrukci a montáž výtahů – Výtahy pro dopravu osob a nákladů – Část 20: Výtahy pro dopravu osob a osob a nákladů. Pro bezpečný provoz výtahu musí mít stěny šachty takovou mechanickou pevnost, aby při působení síly 1 000 N (100 kg) kolmo ke stěně z jedné nebo z druhé strany v libovolném místě, rovnoměrně na kruhovou nebo čtvercovou plochu 300 x 300 mm odolaly tomuto zatížení:

- bez trvalé deformace
- s pružnou deformací do 15 mm.

Tento parametr byl ověřen Strojírenským a zkušebním ústavem Brno. Pro zkoušku byla zvolena cementotřísková deska CETRIS® tl. 12 mm v jedné vrstvě, kotvená k rámové konstrukci.

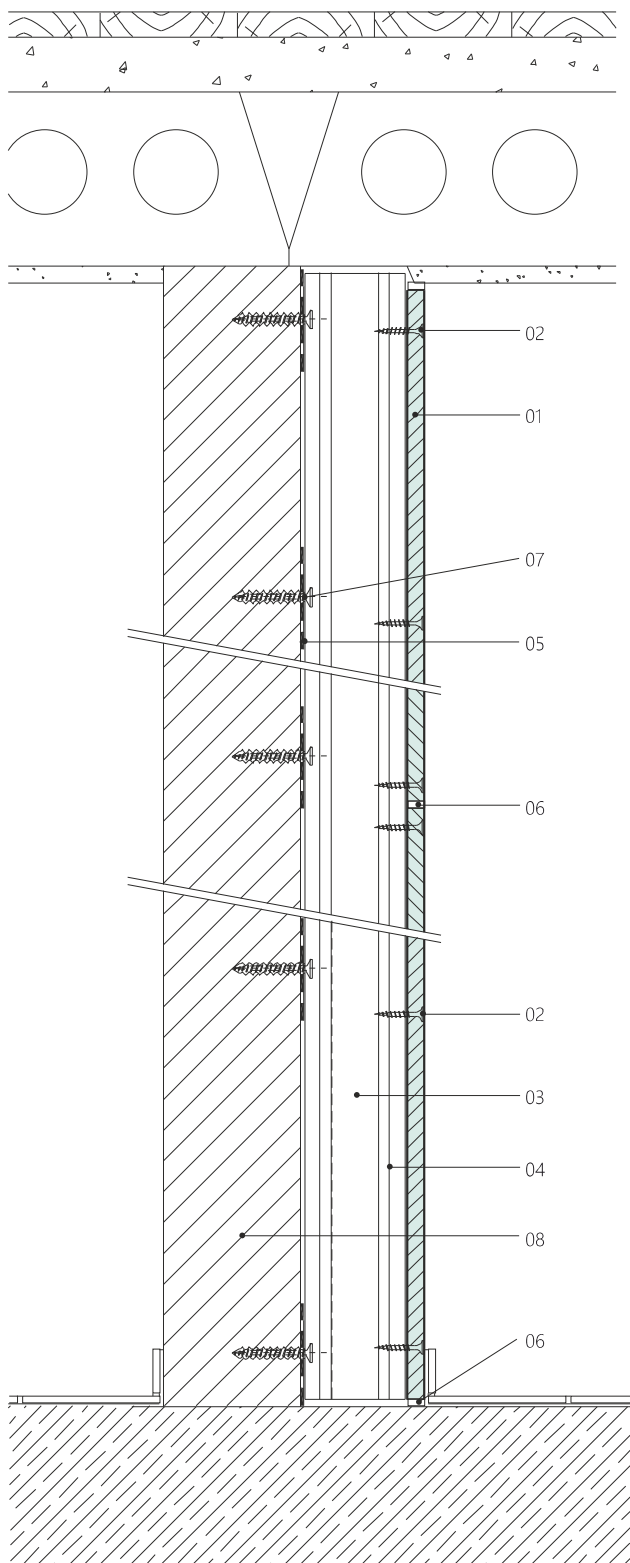
Při opakované zkoušce nedošlo ani v jednom z případů k vzniku trvalé deformace nebo k překročení předepsané pružné deformace.

- na styčnou plochu ocelových CW sloupků s deskami CETRIS® nanést protipožární tmel, například DEXAFLAMM-R, akrylový protipožární tmel DenBraven.



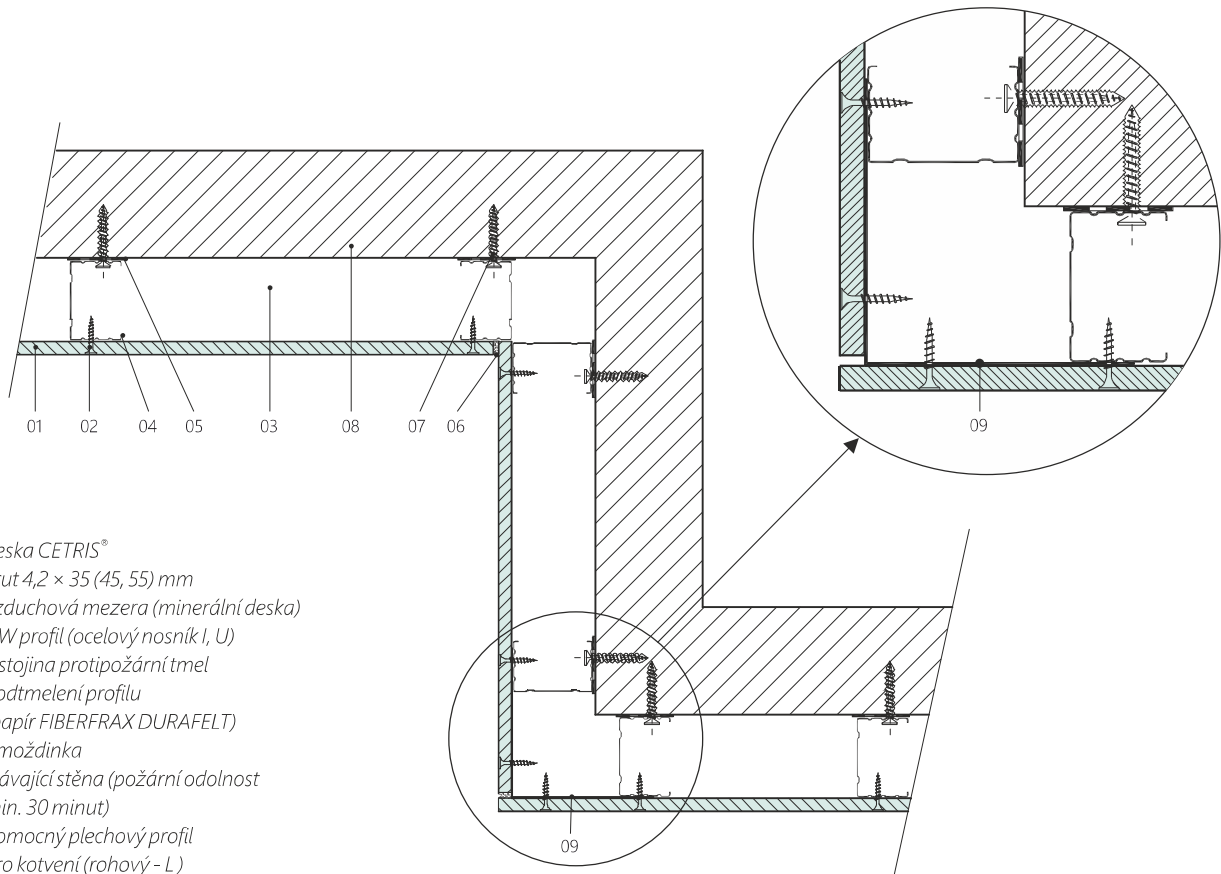
8.2.3.3 Vzorová konstrukční řešení - detaily předsazených stěn

Svislý řez



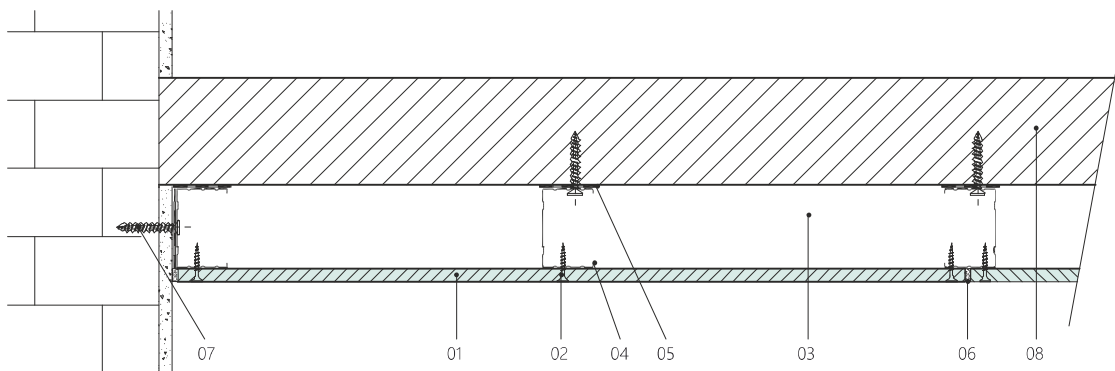
- 01 deska CETRIS®
- 02 vrut 4,2 × 35 (45, 55) mm
- 03 vzduchová mezera (minerální deska)
- 04 CW profil (ocelový nosník I, U) – stojina
- 05 podtmelení profilu (papír FIBERFRAX DURAFELT)
- 06 protipožární tmel
- 07 hmoždinka
- 08 stávající stěna

Vnitřní kout, vnější roh - Vodorovný řez



- 01 deska CETRIS®
- 02 vrut 4,2 × 35 (45, 55) mm
- 03 vzduchová mezera (minerální deska)
- 04 CW profil (ocelový nosník I, U)
– stojina protipožární tmel
- 05 podtmelení profilu
(papír FIBERFRAX DURAFELT)
- 07 hmoždinka
- 08 stávající stěna (požární odolnost
min. 30 minut)
- 09 pomocný plechový profil
pro kotvení (rohový - L)

Napojení u stěny - Vodorovný řez



- 01 deska CETRIS®
- 02 vrut 4,2 × 35 (45, 55) mm
- 03 vzduchová mezera (minerální deska)
- 04 CW profil (ocelový nosník I, U) – stojina
- 05 podtmelení profilu (papír FIBERFRAX DURAFELT)
- 06 protipožární tmel
- 07 hmoždinka
- 08 stávající stěna

8.2.3.5 Obecné zásady pro montáž požárních stěn na ocelové kostře

Veškeré stavební konstrukce, na které jsou požárně dělící nenosné stěny a příčky CETRIS® jakýmkoliv způsobem uchyceny nebo je tyto stěny podpírají a mohly by svým selháním ohrozit jejich stabilitu, musí mít nejméně stejnou požární odolnost, jako samotná příčka CETRIS®. Pokud jsou tyto konstrukce staticky zatíženy, nesmí jejich případná deformace narušit celistvost stěny z desek CETRIS®. Tento požadavek neplatí, pokud podpírající i nosná konstrukce nebude ani v nejnepříznivějších podmínkách po dobu předepsané požární odolnosti vystavena tepelnému namáhání požárem.

- Maximální rozteče šroubů kotvicích desky CETRIS® na CW profily nesmí být u požárních stěn větší než 200 mm (vruty u hran), respektive 400 mm (v ploše) a vzdáleny méně než 25 mm od hrany desky. U vícevrstvého opláštění je možno zvýšit vzdálenost vrutů na dvojnásobek.
- Maximální rozteče šroubů na páscích CETRIS® nebo montážních vložkách musí být alespoň 100 mm, případně menší.
- Šrouby, použité pro kotvení desky CETRIS® na CW profily musí být nejméně o 10 mm delší než tloušťka připevňované desky.
- V případě, kdy je deska CETRIS® použita jako viditelné opláštění požární konstrukce v exteriéru, je nutno ji kotvit jako fasádní obklad – tj. předvrtat otvory (8 nebo 10 mm) a použít vruty s viditelnou hlavou a těsnící podložkou (viz kapitola 7.1.6.2).
- Max. rozteč hmoždinek pro kotvení CW a UW profilů nesmí být větší než 625 mm.
- Montážní vložky CETRIS® nebo pásky CETRIS® musí mít vždy tloušťku shodnou s tloušťkou stěny pláště, nejméně však 12 mm.
- Pásek CETRIS® pro spoje mezi deskami CETRIS® musí přesahovat na obě strany spáry vždy nejméně 60 mm, pokud není v detailu uvedeno jinak.
- Maximální vzdálenost montážních CW profilů nesmí být větší než 625 mm, zároveň musí vycházet z tloušťky desky a ze statického posouzení.
- Dilatační spáry a veškeré styky se zdívm a rohové spoje musí být vždy zatmeleny protipožárním tmelem (například DEXAFLAMM-R, akrylový protipožární tmel Den Braven). Tmel musí být vpraven nejméně do hloubky 5 mm.
- Plochy CW nebo UW profilů, přiléhající k podlaze i stropu nebo zdívu musí být podtmeleny protiprotipožárním tmelem, pokud je požární odolnost stěny větší než 60 minut doporučujeme podložit papírem FIBERFRAX DURAFELT. Tento papír je vhodný i pro částečné odizolování případných tepelných mostů v konstrukci.
- Desky vícevrstvého opláštění musí být kladeny s přesahem nejméně 400 mm a zásadně tak, aby nevznikla v žádném místě křížová spára.
- Všechny dilatační spáry v požárně dělících konstrukcích s požární odolností větší než 60 minut je nutno vždy podkládat páskem z desky CETRIS® o stejné tloušťce jako je tloušťka podkládaného pláště dle obrázku na str. 153.
- Pro požární odolnosti konstrukcí nad 60 minut se doporučuje izolovat vnitřek CW a UW profilů přiléhajících k nosným stěnám a stropům přířezem z minerální plsti.
- Polohu minerální plsti, která má nižší tloušťku než je tloušťka vzduchové mezery je vhodné zajistit pomocí nalepovacích trnů.
- Veškeré otvory v požárně dělících příčkách CETRIS® musí být požárně utěsněny ucpávkami nebo jiným způsobem podle projektu. Instalace uvnitř příček (rozvody vody, elektro atd.) musí být požárně ošetřeny minerální plstí, v opačném případě by mohlo dojít ke snížení požární odolnosti stěny.
- Při opláštění rozsáhlých stěnových konstrukcí (délka nebo výška větší než 6 m) je nutno řešit dilatace v nosné konstrukci a přiznat je i v opláštění z desek CETRIS®.
- Povrchové úpravy a tmelení desek CETRIS® je možné provést až po aklimatizaci desek v zabudovaném stavu

8.2.3.6 Montážní postup

- Rozměří se umístění UW profilů v horizontálních rovinách a místa uložení na podlaze a stropě se podtmelí protipožárním tmelem, případně se podloží podle potřeby papírem FIBERFRAX DURAFELT.
- Profily se upevní k podlaze nebo stropu, resp. stěnám ocelovými hmoždinkami. S ohledem na hmotnost desek je stanovena maximální vzdálenost hmoždinek 625 mm.
- Do konstrukce se osadí CW profily ve vzdálenostech podle statického posouzení, tloušťky desky, nejvýše však ve vzdálenosti 625 mm od sebe. Délka CW profilů je o cca 15 mm kratší než výška místnosti.
- Pokud je vyžadována, vloží se mezi profily minerální plst.
- Na připravenou konstrukci se pomocí šroubů přišroubují desky CETRIS® tak, aby mezi podlahou i stropem a jejich spodní hranou byla mezera nejméně 10 mm. Deska CETRIS® se přichycuje vruty pouze k CW profilům.
- U dvou nebo vícevrstvého pláště je nutno provádět přesazení desek nejméně o 400 mm. POZOR – u třívrstvého pláště nesmí být spáry spodního a horního pláště na stejném místě.
- Pro kotvení desek CETRIS® na konstrukci platí: osová vzdálenost šroubů od sebe činí max. 200 mm, u dvojitého nebo silnějšího opláštění lze zvýšit rozteče šroubů od sebe v první vrstvě až na 400 mm.

