

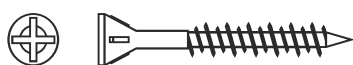
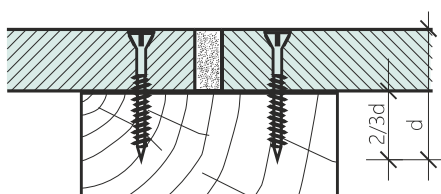
4.1 Kotvení v interiéru

Desky CETRIS® lze upevňovat ke konstrukcím šroubováním, popřípadě sponkováním nebo hřebíkováním. Všechny druhy spojovacích prostředků musí být povrchově upraveny proti korozi, použití vrutů pro připevňování sádkartonu se nedoporučuje. Doporučujeme otvory pro vruty / šrouby předvrtat na 1,2 násobek průměru použitého šroubu nebo vrutu. V případě použití šroubů bez frézek pro zahloubení hlavy doporučujeme také vytvořit zahloubení pro zapuštění hlavy. K profesionálnímu šroubování doporučujeme pneumatické nebo elektrické šroubováky s regulovatelnými otáčkami.

Zásady uvedené v této kapitole (šroubování do dřeva, plechu, sponkování, hřebíkování) platí i při kotvení v exteriéru v případech, kdy deska tvoří podklad pro kontaktní zateplovací systém, popřípadě skládaný střešní systém.

4.1.1 Šroubování do dřeva

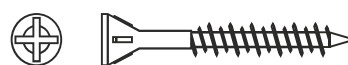
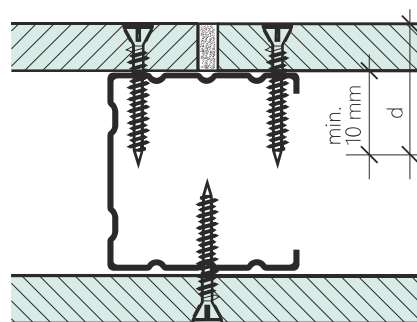
Pro správné připevnění desek CETRIS® ke konstrukcím je nezbytné dodržovat maximální rozeť nosné konstrukce a připevňujících prvků. Nejvhodnější pro přichycení desek CETRIS® jsou samořezné vruty s dvojchodým závitem, tvrzeným hrotem a zápustnou hlavou opatřenou břity pro zahloubení. Jako doplňkový materiál je možno dodat tento typ vrutů s obchodním označením CETRIS® průměr 4,2 mm, délka 35, 45, 55 mm pro spojování dvou desek CETRIS® v systému plovoucích podlah, nebo pro připevnění desek na vodorovné a svislé dřevěné konstrukce (podlahy, příčky, podhledy, apod.). Při kotvení by vrut do dřevěné konstrukce měl zasahovat minimálně ze 2/3 své délky, pro přichycení podlahových desek postačí užít vrut, jehož délka přesahuje o 20 mm tloušťku desky.



Samořezný vrut CETRIS do dřeva

4.1.2 Šroubování do plechu

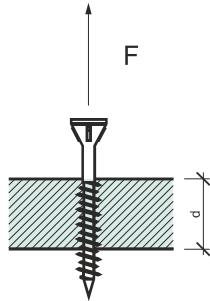
Pro přichycení desek CETRIS® na plechové profily je určen samořezný vrut CETRIS® 4,2 x 25 mm (tento vrut je opatřen závitem až po hlavu), nebo vruty 4,2 x 35, 45, 55 mm (závit do cca 2/3 délky). Jako nosná konstrukce se používají nejčastěji pozinkované profily CW a UW. Vodorovné profily UW se kotví přes zvukoizolační podložky do konstrukce stropu (podlahy). Do profilů UW se vkládají svislé profily CW, které by měly být o cca 15 mm kratší, než je výška místnosti. Deska CETRIS® tvořící opláštění stěn se přichycuje zásadně pouze k svislým profilům (stojkám – CW). Při kotvení na plechové profily by měl vrut přesahovat minimálně 10 mm přes tloušťku desky. Desku CETRIS® doporučujeme předvrtat. V místě styku – svislé spáry na svislém CW profilu se nejprve kotví deska CETRIS® orientovaná blíže k stojině CW profilu. Při opačném postupu (kotvení na měkkou část CW profilu) hrozí nebezpečí zdeformování profilu a následná deformace opláštění!



Samořezný vrut CETRIS do plechu

A) Stanovení odporu proti vytažení vřutu kolmo k rovině desky:

Zkušební metoda: ČSN EN 320
 Druh vřutu: CETRIS 4,2 x 35 mm
 (předvrtání otvoru v desce o průměru 3,5 mm)



Tloušťka desky d	odpor
8 mm	597 N
10 mm	788 N
12 mm	1305 N

Stěna vnitřní – bez požadavku na požární odolnost (popř. venkovní opláštění pod kontaktní zateplovací systémy)

Tl. desky (mm)	Odstup vřutů a (mm)	Odstup podpor b (mm)	Odstup vřutů od svislé hrany c ₁ (mm)	Odstup vřutů od vodorovné hrany c ₂ (mm)
8	< 200	< 420	20 ≤ c ≤ 50	> 50 < 100
10	< 250	< 500		
12, 14	< 250	< 625		
16, 18, 20	< 300	< 670		
22, 24, 26, 28, 30	< 350			
32, 34, 36, 38, 40	< 400			

Podhled vnitřní – bez požadavku na požární odolnost (popř. venkovní opláštění pod kontaktní zateplovací systémy)

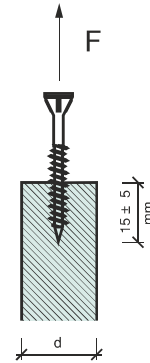
Tl. desky (mm)	Odstup vřutů a (mm)	Odstup podpor b (mm)	Odstup vřutů od svislé hrany c ₁ (mm)	Odstup vřutů od vodorovné hrany c ₂ (mm)
8	< 200	< 420	20 ≤ c ≤ 50	> 50 < 100
10	< 250	< 500		
12	< 300	< 625		

Podhled vnitřní – s požadavkem na požární odolnost (popř. venkovní opláštění pod kontaktní zateplovací systémy)

Tl. desky (mm)	Odstup vřutů a (mm)	Odstup podpor b (mm)	Odstup vřutů od svislé hrany c ₁ (mm)	Odstup vřutů od vodorovné hrany c ₂ (mm)
12	< 200	< 420	20 ≤ c ≤ 50	> 50 < 100

B) Stan. odporu proti vytažení vřutu rovnoběžně s rovinou desky:

Zkušební metoda: ČSN EN 320
 Druh vřutu: CETRIS 4,2 x 35 mm
 (předvrtání otvoru v desce o průměru 3,5 mm)

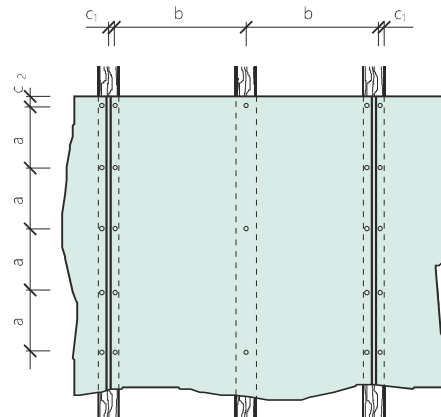


Tloušťka desky d	odpor
22 mm	1039 N

Poznámka: informační hodnoty.

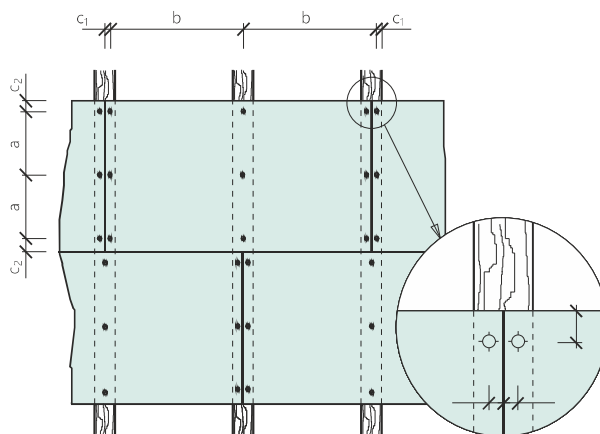
Stěna vnitřní – s požadavkem na požární odolnost (popř. venkovní opláštění pod kontaktní zateplovací systémy)

Tl. desky (mm)	Odstup vřutů a (mm)	Odstup podpor b (mm)	Odstup vřutů od svislé hrany c ₁ (mm)	Odstup vřutů od vodorovné hrany c ₂ (mm)
10, 12, 14, 16, 18	< 200	< 625	20 ≤ c ≤ 50	> 50 < 100



Podlahové systémy – podrobněji viz. Kapitola 6.6 a 6.7

Tl. desky (mm)	Odstup vrutů a (mm)	Odstup podpor b (mm)	Odstup vrutů od svislé hrany c_1 (mm)	Odstup vrutů od vodorovné hrany c_2 (mm)
12 (plovoucí podlahy IZOCEP, POLYCET)	horní vrstva předvrtána, max. 300 mm			
16,18,20,22,24 CETRIS PD (PDB)	< 300	dle zátěžových tabulek	$20 \leq c \leq 50$	50
26,28,30,32,34, 36,38 CETRIS PD (PDB)	< 400			



Systém Quik Drive® s automatickým posuvem šroubu představuje efektivní způsob ekonomické montáže šroubu. S velkým množstvím modulárních systémových komponentů a šroubů existuje vhodná sada Quik Drive® pro každou aplikaci - od montáže sádkkartonu až po stavbu dřevěných podlahových plechových podlah. Ideální pro ergonomickou a časově nenáročnou montáž šroubů na stěny, podlahy a stropy. Systém Quik Drive® se snadno používá a lze jej použít s adaptérem na standardní šroubováky. Patentované šroubové pásy jsou navrženy tak, aby nedocházelo k poruchám.



Doporučené šrouby pro kotvení cementotřískových desek CETRIS®:

- šroub CBSDQ41E 4,1x41 mm /nástavec čtyřhran/ - vhodný pro kotvení desek CETRIS® do ocelové konstrukce tl. 0,75 mm (trapéz plech, došlo také k vylomení křídílek), 3 mm, 4 mm. Délka šroubu vhodná pro tl. desky CETRIS® do 24 mm.
- šroub FHSDE64E 5,5x64 mm /nástavec čtyřhran/ - vhodný pro kotvení desek CETRIS® do ocelové konstrukce tl. 3 mm, 4 mm, 6 mm. Délka šroubu vhodná pro tl. desky CETRIS® do 40 mm.
- šroub TBG645e 6,1x45 mm /nástavec čtyřhran/ - vhodný pro kotvení desek CETRIS® do ocelové konstrukce tl. 6 mm, 10 mm. Délka šroubu vhodná pro tl. desky CETRIS® do 28 mm.



4.1.3 Hřebíkování

Hřebíkování lze použít pro kotvení cementotřískových desek CETRIS® tloušťky 8 - 22 mm. Doporučené zásady pro hřebíkování desek :

- průměr hřebíku $d_n = 2,1-2,5$ mm.
- minimální délka hřebíku = tloušťka desky + 30 mm (min)
- hřebíky nesmějí být zapuštěny pod povrch hlouběji než 2mm.

- typy hřebíkovaček Duo Fast CNP 50.1, CNP 65.1, Haubold RNC 50M, RNC 65 S/WII, doporučený pracovní tlak 6-8 bar (max. 8 bar).
- minimální vzdálenosti hřebíků v deskách na bázi dřeva, od nenamáhaného okraje je vzdálenost hřebíků minimálně 5. d_n , od namáhaného okraje je vzdálenost hřebíků minimálně 7. d_n .
- vzájemná vzdálenost hřebíků v deskách je minimálně 20. d_n , maximálně 75mm (krajní podpory), 150mm (vnitřní výztuhy).



4.1.4 Sponkování

Pro upevnění cementotořískových desek (staticky nosných i nenosných) na dřevěný podklad (trám, sloupek, KV hranol, apod.) jsou určeny pneumatické sponkovačky. Podle typu a tloušťky desky jsou k dispozici různé modely, které se liší použitou sponou (průměr drátu) a velikostí těla pro větší údernou sílu.

Typy spon KG 700 CNK geh /DIN 1052/, průměr drátu 1,53 mm
 KG 700 CDNK geh, pro spoj /deska na desku/
 KG 745 CNK geh pro desky max. tl. 10mm na dřevo.
 KG 722 CDNK geh pro spojení desky na desku tl. 12x12 mm.
 KG 718 CDNK geh pro spojení desky na desku tl. 10x12 mm.
 Doporučené sponkovačky: PN 755 XI/Kontakt, PN 755 XI/Automat

- délka spon do 55 mm
- verze Automat s kadencí až 300 spon/min

HD 7900 CNK geh /DIN 1052/, průměr drátu 1,83 mm
 SD 9100 CNK geh /DIN 1052/, průměr drátu 2,00 mm
 Sponkovačka PN 9180 XII/Kontakt

- délka spon do 75 (80) mm
- model XII s velkou údernou silou

Doporučené zásady sponkování desek

- vzdálenost spon od okraje desek min. 20 mm
- vzdálenost spon od sebe min. 30 mm (36 mm u spon HD7900 a SD9100), max. 75 mm (po obvodě), max. 150 mm uvnitř plochy desky
- spony šikmo k okraji desky, alespoň pod úhlem 30°

Doporučené délky spon (HD 7900 CNK geh, SD 9100 CNK geh)

Tl. desky (mm)	12	14	16	18	20	22
Délka spony (mm)	45	50	60	70	70	70

4.2 Kotvení v exteriéru - vruty (šrouby)

Vnější obklad s příznanou spárou – systém VARIO – podrobněji viz kapitola 7.1.3.1.

Pro připevnění desek cementotořískových CETRIS® tvořící vnější pohledový obklad (fasády, obklady soklů, přesahů střech, podhledů ...) v systému se používají nerezové, popř. galvanicky ošetřené vruty s půlkulatou nebo šestihrannou hlavou s přítláčnou vodotěsnou podložkou. Tyto podložky mají spodní stranu opatřenou vrstvou navulkanizovaného elastomeru EPDM, který zaručuje vodotěsné a pružné spojení materiálů. Typ vrutu závisí také na typu podkladu – použitého nosného roštu. Při kotvení do pozinkované (hliníkové) konstrukce je možné použít i nýty. (viz. kapitola 7.1.6.2)

Předvrtání desek (platí pro průměr vrutu/nýtu do 5 mm).
 Desky CETRIS® je nutno předvrtat:

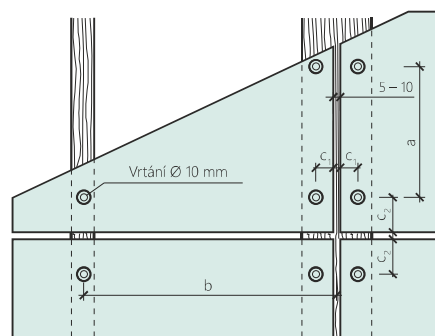
- \varnothing 8 mm při délce desky do 1600 mm
- \varnothing 10 mm při délce desky nad 1600 mm

Pro stabilizaci polohy je vždy nutný min. jeden pevný bod (\varnothing 5 mm).
 Dilatace mezi deskami 5 – 10 mm.

Tabulka kotvení VARIO

Tl. desky (mm)	Odstup vrutů a (mm)	Odstup podpor b (mm)	Vzdálenost vrutů od svislé hrany c_1 (mm)			Vzdálenost vrutů od vodorovné hrany c_2 (mm)
			dřevo	pozink	hliník	
8	< 400	< 420				
10	< 500	< 500		>30 <50		>70 <100
12	< 500	< 625	>25 <50	>50 <70	>50 <70	
14	< 550	< 625		*		
16	< 550	< 700				

* Platí při kladení desek CETRIS® s vodorovným rozměrem > 1875 mm



Povrchové úpravy cementotřískových desek CETRIS®

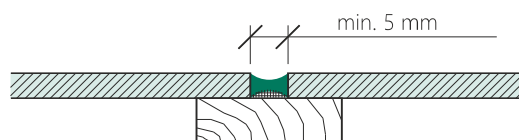
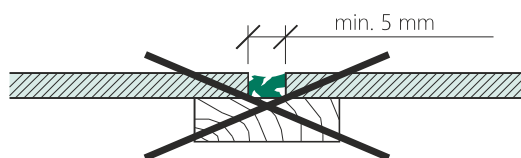
Při aplikaci povrchových úprav na cementotřískové desky CETRIS® je nutno dbát těchto zásad:

- všechny použité materiály musí být stabilní v alkalickém prostředí
- před nanášením nátěrových, lepících nebo šterkových hmot na desky CETRIS® je třeba desky opatřit základovým nátěrem pro savé povrchy
- nanášení materiálu musí být provedeno na suchý povrch desek CETRIS® podle technologických postupů jejich výrobců
- není vhodné pro povrchové úpravy volit tzv. tvrdé materiály, ale trvale pružné materiály
- dilatační spáry mezi deskami lze opatřit lištami nebo zatmelit trvale pružnými tmely (akrylátovými, polyuretanovými)
- povrchové úpravy a tmelení je možné provádět po aklimatizaci desek v zabudovaném stavu

5.1 Vyplňování spár trvale pružnými tmely

Při užití desek CETRIS® pro opláštění stěn, příček a podhledů je nutno desku dilatovat – přiznat spáru o minimální šířce 5 mm. Spáru je možno zakrýt lištou, vložit dřevěný, plastový nebo plechový profil, nebo zatmelit trvale pružným tmelem. Doporučené tmely jsou na bázi akrylátových pryskyřic, polyuretanů. Silikonové tmely lze aplikovat na hutné materiály s kyselým pH, což pro desku CETRIS® neplatí. Pokud je nutno silikonový tmel užít, musí být styčné plochy upraveny penetrací. Hlavní zásadou pro správnou funkčnost dilatační spáry je vyloučení třístranného přilnutí ve spáře, které je příčinou nerovnoměrného namáhání pružné výplně a posléze jeho odtrhávání od boků spáry.

Tomu se dá zabránit vložením kluzné vložky – polyetylenové pásky, provazce. Výsledkem je přilnutí pružné hmoty jen na protilehlých stranách (hranách) desek CETRIS® a tím rovnoměrné namáhání výplně – „výškačkový efekt“. Tloušťku provazce volte o 25 % větší, než je šířka spáry. Zatlačte jej do hloubky, která odpovídá zvolené hloubce tmeleového uzávěru. Aby byla hloubka konstantní, je dobré si pomoci např. kolíčkem s ryskou. Povrchy přilehlé ke spáře lze chránit pomocí nalepené papírové pásky. Strhněte ji ihned po dokončení tmelené spáry.



Doporučené tmely pro vyplňování spár

Popis	Vlastnosti	Použití	Pracovní postup	Výrobce
Akrylátový flexibilní tmel S-T 5 Jednosložkový těsnící spárovací tmel. Vytváří trvale pevný, elastický spoj.	Vysoká přilnavost, přetíratelný akrylátovými a disperzními barvami. Po vytvrzení odolný vůči povětrnostním vlivům včetně UV záření. Maximální povolená deformace 20 %.	Tmelení spár obvodovýchplástů, cementotřískových desek CETRIS® se šířkou spáry 5 – 40 mm.	Povrch musí být čistý, suchý,pevný, bez mastnot a olejů. Podklad doporučujeme opatřit penetrací – ředěným tmelem S-T 5 (ředění s vodou v poměru 1:3).	DEN BRAVEN
Tmel Soudaflex 14 LM Jednosložkový elastický nízkomodulový tmel na bázi polyuretanu.	Po vyzrání trvale elastický, max. dovolená deformace 25 %. Při přetírání běžnými oxidačními barvami může dojít k zpomalení průběhu schnutí nátěru.	Tmelení spár s velkým pohybem na kontaktu. Šířka spáry 5 – 30 mm.	Povrch musí být čistý, suchý, pevný, bez mastnot a olejů. Podklad doporučujeme opatřit penetrací – Primer 100.	SOULDAL

Popis	Vlastnosti	Použití	Pracovní postup	Výrobce
MAPEFLEX Ac4 - jednosložková spárovací hmota na bázi akrylátových pryskyřic	Vodotěsná a vzduchotěsná trvale pružná spárovací hmota.	Výplň spojů s možným pohybem maximálně 15–20 %. Šířka spáry 5 – 30 mm.	Povrch musí být čistý, suchý, pevný, bez mastnot a olejů.	MAPEI
BOTACT A4 - jednosložkový akrylový tmel	Odolný povětrnostním vlivům, vysoká tažnost, možno přebarvit.	K utěsnění spár a napojení konstrukčních desek.	Povrch musí být čistý, pevný bez prachu, oleje a mastnot.	BOTAMENT
SCHÖNOX S 20 - trvale elastický jednosložkový spárovací tmel na bázi MS polymerů	Vysoká přilnavost, odolný proti vodě, povětrnosti a UV záření, přetíratelný akrylátovými a disperzními barvami. Max. povolená deformace 25 %.	Tmelení spár obvodových pláštů, balkonů, dilatačních spár mezi konstrukčními deskami a v keramické dlažbě. Pro spáry 5 – 20 mm.	Povrch musí být pevný, suchý, bez prachu, mastnot a jiných nečistot. Podklad doporučujeme penetrovat základním nátěrem Casco Primer 12.	SCHÖNOX
Henkel - stavební akrylát Disperzní těsnicí tmel	Neobsahuje rozpouštědla, přetíratelný, bez zápachu, odolává UV záření.	Uzavření spojovacích spár se šířkou od 5 do 30 mm.	Povrch musí být čistý, suchý, pevný bez prachu, oleje a mastnot. Podklad doporučujeme před aplikací lehce navlhčit.	HENKEL
Tmel Dexaflam - jednosložkový elastický tmel. PROTIPOŽÁRNÍ APLIKACE	Po vyzrání trvale elastický, max. dovolená deformace 15 %.	Tmelení spár z deskových materiálů, protipožární odolnost. Šířka spáry 5 – 20 mm.	Povrch musí být čistý, suchý, pevný, bez mastnot a olejů. Hrany je doporučeno opatřit penetrací – naředěným tmelem Dexaflam R.	TORA
Den Braven - akrylátový protipožární tmel	Jednosložkový těsnicí spárovací tmel, na bázi akrylátové disperze. Při teplotách nad +120°C lehce napěňuje a zabraňuje šíření ohně. Zadržuje oheň, zpomaluje hoření.	Protipožární tmel - výplň spár mezi deskami CETRIS® v interiéru.	Podklad musí být čistý, suchý, pevný, bez volných částic prachu, mastnot a oleje. Pro spáry široké do 10 mm platí poměr 1:1 s minimální hloubkou a šířkou 5 mm.	DEN BRAVEN
Den Braven - silikonový protipožární tmel	Jednosložkový neutrální silikonový tmel. Vytvrzuje vulkanizací vzdušné vlhkosti, vytváří trvale pevný elastický spoj se schopností zabránění prostupu kouře a ohně.	Protipožární tmel - výplň spár mezi deskami CETRIS® odolný vůči UV, vodě, vlhkosti.		DEN BRAVEN
SIKA Firesil - trvale elastický 1-komponentní těsnicí tmel na silikonové bázi. PROTIPOŽÁRNÍ APLIKACE	Vysoká přilnavost, požárně odolný, odolný proti vodě.	Tmelení spár mezi deskami, maximální šířka spáry 15 mm.	Povrch musí být čistý, pevný bez prachu oleje a mastnot.	SIKA

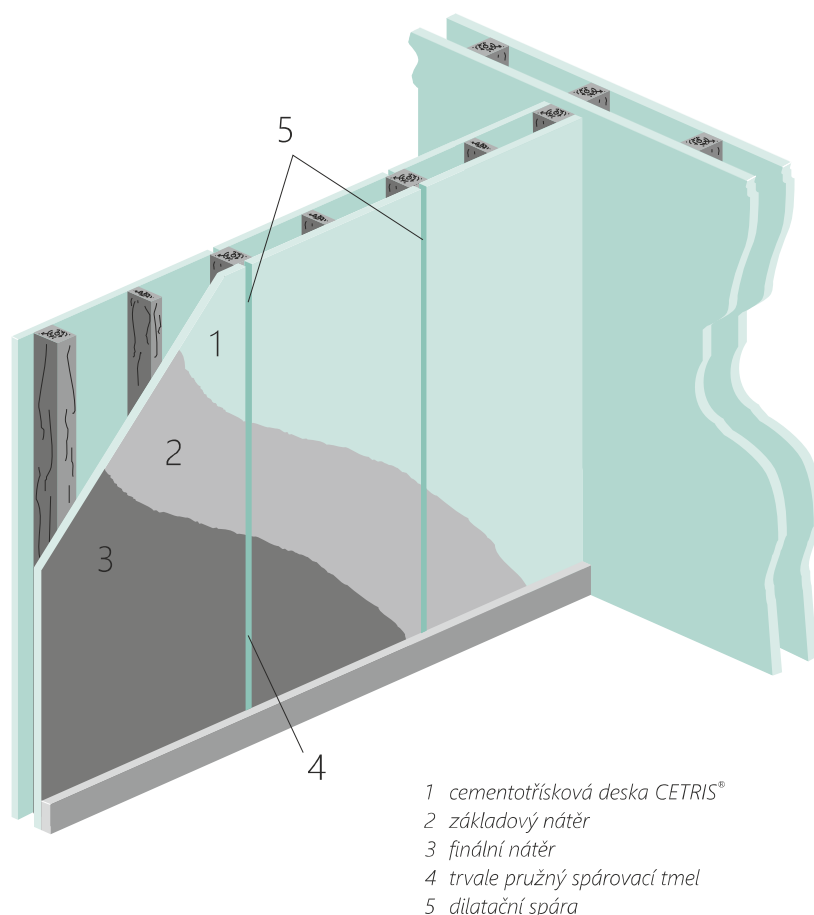
5.2 Nátěry

Nátěr desky CETRIS® je často používaná povrchová úprava. Při aplikaci povrchových úprav na cementotřískové desky je nutné respektovat složení desek CETRIS®. Je třeba především zohlednit, že základní cementotřísková deska CETRIS® BASIC je konstrukční materiál s přípustnými drobnými defekty v lícové i rubové ploše. Charakteristika povrchu cementotřískových desek CETRIS® I. jakosti je uvedena v této publikaci v kapitole 1.5. Parametry expedovaných desek. Zadní – rubová strana desek (z výroby opatřená digitálním potiskem) má více poréznější povrch a může zde docházet k vyššímu počtu drobných defektů ve srovnání s lícovou stranou.

Doporučený postup pro aplikaci nátěru:

- před nátěrem je nutné odstranit z plochy viditelné částice dřevěných třísek a kůry (vydloubnout špachtlí). Tato místa je pak nezbytné následně zatmelit dvousložkovými polyesterovými tmely do venkovního prostředí. Stejným způsobem se tmelí drobné nerovnosti v ploše (prohlubně, rýhy). Tmel se musí přebrousit. Samotné natírání je možné nejdříve po 18 hodinách od přebroušení.
- povrch desek CETRIS® musí být suchý, čistý, bez mastnot a olejů. Zejména na hranách může zůstat prach a nečistoty z opracování (řezání, frézování apod.). Proto je nutné hrany před nátěrem přebrousit smrkovým papírem o zrnitosti 80 a zbavit prachových nečistot.

- desku je nutné opatřit základním nátěrem (stabilizace povrchu, snížení nasákavosti, sjednocení podkladu). Základní nátěr je nutno aplikovat na všechny plochy – líc, rub i hrany!
- pro nátěry je nutné užít barvy doporučené výrobcem pro cementový podklad
- ve skladbě produktů je třeba užít ucelený systém a dodržet předepsaný technologický postup (zejména způsob nanášení, technologické přestávky)
- nátěrové hmoty musí obsahovat pigmenty stabilní v alkalickém prostředí. Nestabilní pigmenty mohou vést ke změnám barevných odstínů. Pro zajištění rovnoměrné povrchové úpravy je nutno i rubovou stranu opatřit ochranným základním nátěrem. Z estetického hlediska je možné použít desky CETRIS® se sraženou hranou. Pro nepříznávané spáry musí být použit systém celoplošného stěrkování, viz dále. Upozornění: Při obnově starších nátěrů je nutno zohlednit stav stávajícího nátěru a typ použité barvy (složení). Povrch desky je nutné před přetřením zdrsnit, očistit. Pro přetírání je doporučeno použít barvu stejného složení jako byl původní nátěr.



Doporučené nátěrové hmoty pro barevnou povrchovou úpravu desek CETRIS®

Základní nátěr	Vrchní nátěr	Výrobce
FORTE Penetral - mikromolekulární penetrační prostředek	ETERNAL - univerzální disperzní nátěrová hmota	AUSTIS
ACRYL EMULZE - vodou ředitelná základová barva	ACRYL COLOR - vodou ředitelná akrylátová vrchní barva	JUB
Penetrace akrylát-silikon - vodou ředitelný základní nátěr	Silikonový fasádní nátěr nebo Akrylátový fasádní nátěr - vodou ředitelný fasádní nátěr	CEMIX
BTAi top 1000A-CRT - jednosložková vodou ředitelná základní barva	BTAi top 1000A-CTS - jednosložková vodou ředitelná vrchní barva	BTAindustry
HC-4 - vodou ředitelná základová barva	GAMADEKOR (F, FS, FS1, SIL, SA) - vodou ředitelné nátěrové vrchní barvy	STOMIX
EkoPEN - hloubkový penetrační prostředek	EkoFAS (EkoFAS Extra) - hladká akrylátová fasádní barva	EKOLAK
Quarzgrund - pryskyřičný plněný podklad	TEX Egalisationsfarbe - vodoodpudivá vysoce prodyšná fasádní barva	TEX COLOR
Sto Prim Concentrat - penetrační koncentrát	Sto Color Royal - matná fasádní barva na akrylátové bázi	STO
Mistral Primer	Mistral Univerzal - vodou ředitelný emailový nátěr	MISTRAL
Ceresit CT 17 - hloubkový základ bez rozpouštědel	Ceresit CT 44 - akrylátová barva	HENKEL
Baumit univerzální základ - základní nátěr pro vyrovnání nasákavosti podkladu	Baumit Nanopor barva - vysoce odolný paropropustný nátěr na silikátové bázi pro exteriér, odolný vůči znečištění	BAUMIT
FANO - fasádní napouštědlo	RENOFAS - jemnozrnná fasádní barva	CHEMOLAK
KEIM Silangrund - hydrofobizační penetrace na bázi silanu	KEIM Granital - homogenizovaná barva na silikátové bázi	KEIM FARBEN
BILEP P - disperzní akrylátový napouštěcí přípravek	ETERIX BI - disperzní akrylátová matná vrchní barva	BIOPOL PAINTS
Funcosil Hydro-Tiefengrund - vodou ředitelná penetrace s hlubokým průnikem	Funcosil Betonacryl - protikarbonační akrylový nátěr betonových povrchů	REMMERS
PEN-fiX - vodou ředitelná penetrační nátěrová hmota, slabě bílá	ELASTACRYL SATIN - vodou ředitelná fasádní nátěrová hmota, matná	TOLLENS
REMCOLOR Imprégnation - základní barva	REMCOLOR Nátěr střešních krytin - vodou ředitelná disperzní barva pro vnější užití	deREM
Kerakover Eco Acrilex Primer	Kerakover Eco Kompact Pittura	Kerakoll (Ecomineral)

Doporučené nátěrové hmoty pro transparentní povrchovou úpravu desek CETRIS®

Základní nátěr	Výrobce
IMESTA IW 290 Přípravek nepropouštějící vodu na bázi silikonového oleje.	IMESTA
TOLLENS Hydrofuge Incolore Hydrofobizační roztok pro ochranu kamene, zdiva, betonu a omítek.	TOLLENS
SIKAGARD 700S Hydrofobizační, jednosložkový roztok na bázi siloxanové pryskyřice.	SIKA
Herbol-Fassaden-Imprägnierung Hydrophob Bezbarvý, rozpouštědlový impregnační prostředek na vytvoření vodoodpudivých nátěrů na všechny minerální podklady	HERBOL Akzo Nobel Deco
Kerakover Eco Meteor / Kerakover Eco Meteor S	Kerakoll (Ecomineral)

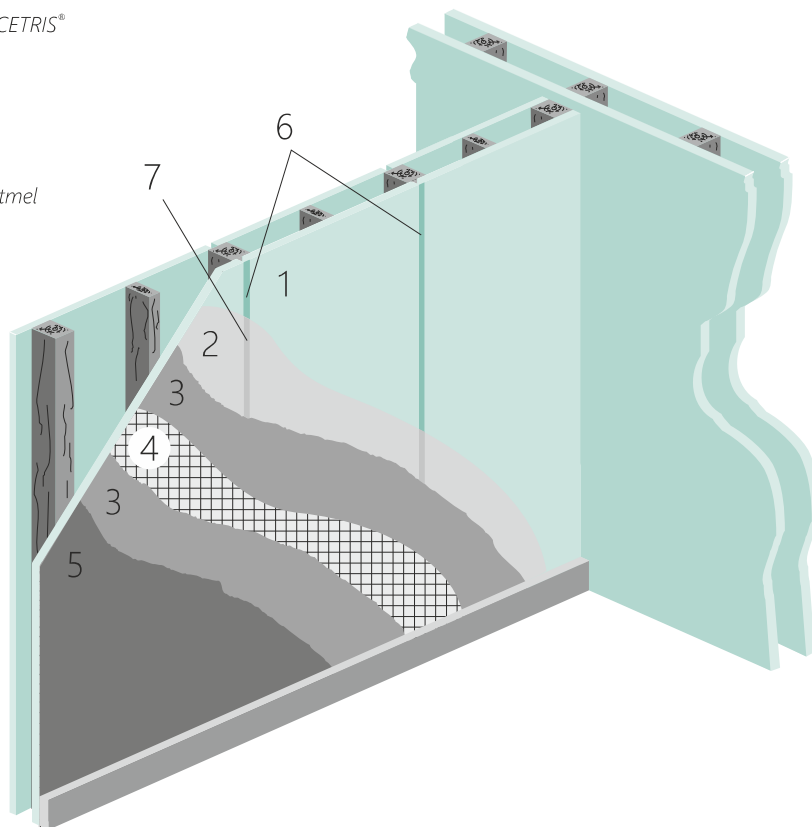


5.3 Omítky v interiérech

Aplikací omítek vznikne povrchová úprava s nepřiznanou spárou. Desky CETRIS® se musí nejprve opatřit penetrací, spáry musí být zatmeleny trvale pružným tmelem. Následně se celoplošně aplikuje stěrková hmota, do které se vtlačuje bandážovací tkanina se skelným vláknem. Po vyrovnávací vrstvě provedené opět aplikací stěrkové hmoty se nanese konečná povrchová úprava. Doporučujeme vždy použít

ucelený systém jednoho výrobce povrchových úprav a při aplikaci dodržovat technologické postupy výrobce daného systému. Rubová strana desky CETRIS® musí být ošetřena minimálně jednou vrstvou nátěru (například penetrační – základní barva nebo nátěr s vyšším difuzním odporem) tak, aby při provádění povrchových úprav z lícové strany nedocházelo k prohnutí desky.

- 1 cementotříšková deska CETRIS®
- 2 základový nátěr
- 3 stěrková hmota
- 4 bandážovací tkanina
- 5 omítka
- 6 dilatační spára
- 7 trvale pružný spárovací tmel



5.4 Omítky a keramické obklady v exteriérech

Aplikací omítek a obkladů rozumíme povrchové úpravy s nepříznanou spárou. Vlivem vlhkostních dilatací desek CETRIS® dochází k neustálému smršťování a roztahování materiálu. Aby tyto změny neporušily fasádní omítkovou vrstvu nebo obklad vlasovými trhlinami, je nutno na desku CETRIS® nalepit fasádní izolační desku (polystyren, minerální vlna) o minimální tl. 30 mm, popřípadě mechanicky přikotvit. Při použití cementotřískových desek CETRIS® formátu max. 1 250 x 1 250 mm postačí tloušťka izolační desky 20 mm. Izolant vytváří separační vrstvu, na kterou se aplikují další omítkové systémy nebo vrstvy systému lepení keramických obkladů. Cementotřískové desky CETRIS® postačí opatřit penetrací, spáry není třeba v tomto případě tmelit. Polystyren a minerální vlna se lepí cementovým lepidlem nebo nízkoexpanzní pěnou tak, aby byly překryty spáry mezi cementotřískovými deskami CETRIS®.

Mechanické kotvení izolačních desek k desce CETRIS® se provádí pomocí hmoždinkových talířků (samovrtný vrut s talířovou hlavou z vysokojakostního polyetylénu). Počet kotevních prvků udávají výrobci izolačních desek, event. výrobce talířků, min. počet je 4 ks/m².

Doporučené produkty pro kotvení izolace:

- EJOT SBH-T 65/25, průměr vrutu 4,8 mm, kotevní délka 20–40 mm. Používá se v kombinaci se samovrtnými šrouby EJOT® Climadur-Dabo SW 8 R.
- Následně se celoplošně aplikuje stěrková hmota, do které se vtlačuje bandážovací tkanina se skelným vláknem. Po vyrovnávací vrstvě provedené aplikací stěrkové hmoty se nanese konečná povrchová úprava.

- 1 cementotřísková deska CETRIS®
- 2 základový nátěr
- 3 izolační deska
- 4 stěrková hmota
- 5 bandážovací tkanina
- 6 penetrace
- 7 omítka, případně keramický obklad
- 8 dilatační spára

